

Article 254A - 2012

Réglementation Spécifique aux Super 2000 – Rallyes

Specific Regulations for Super 2000 – Rallies

Clarification de l'Article 5.7.1 (Immédiat) publié le 12.03.2012

Clarification of Article 5.7.1 (Immediate) published on 12.03.2012

ARTICLE 1 : HOMOLOGATION

C'est la constatation officielle faite par la FIA que la Variante-Kit Super 2000 - Rallye d'un modèle de voiture déterminé, homologué au préalable en Groupe N ou en Groupe A (dans ce cas, les informations nécessaires devront être ajoutées dans la rubrique informations complémentaires de la fiche VK-S2000-Ra), est construit en série suffisante et répond aux exigences du règlement d'homologation pour Super 2000 – Rallye.

Les Variantes de Fourniture (VF) de la fiche Voitures de Tourisme (Groupe A) sont également valables pour les Voitures de type Super 2000 – Rallyes.

Toutes les Variantes de Production (VP) sont valables pour les Voitures de type Super 2000 – Rallyes.

Les Variantes-Options (VO) de la fiche Voitures de Tourisme (Groupe A) ne seront pas valables pour les voitures de type Super 2000 – Rallyes, sauf si elles portent sur :

- toit ouvrant (y compris les toits ouvrants à volet);
- support et ancrages de sièges ;
- points de fixation des harnais ;

Les Variantes-Option Super Production (SP) ne seront pas valables pour les Voitures de type Super 2000 – Rallyes.

Les évolutions du type (ET), les Variantes-Kit (VK et VK-S1600), les variantes World Rally Car (WR et WR2) homologuées en Groupe A ne sont pas valables pour les Voitures de type Super 2000 – Rallyes.

Les Variantes-Option Super 2000-Rallyes seront uniquement valables pour les voitures de type Super 2000-Rallyes.

ARTICLE 2 : NOMBRE DE PLACES

Ces voitures doivent comprendre au moins quatre places, selon les dimensions définies pour les Voitures de Tourisme (Groupe A).

ARTICLE 3 : MODIFICATIONS ET ADJONCTIONS AUTORISEES OU OBLIGATOIRES

3.1 Toute modification non explicitement autorisée est interdite. Une modification autorisée ne peut pas entraîner une modification non autorisée.

3.2 Tous les éléments homologués dans la fiche Variante-Kit Super 2000 Rallye (VK-S2000-Rallye) doivent être utilisés dans leur totalité. Ces éléments ne pourront en aucun cas être modifiés. L'utilisation d'une pièce homologuée en tant que "Joker" sur une voiture sera notée sur son passeport technique. A partir de la date mentionnée, il ne sera plus possible d'utiliser l'ancienne pièce.

3.3 Les éléments ne figurant pas dans l'extension d'homologation de type Variante-Kit Super 2000 – Rallyes (VK-S2000-Rallyes) sont soumis aux conditions suivantes :

- Les seuls travaux qui peuvent être effectués sur la voiture sont ceux nécessaires à son entretien normal ou au remplacement des pièces détériorées par usure ou par accident.
 - Les limites des modifications et montages autorisés sont spécifiées ci-après. En dehors de ces autorisations, toute pièce détériorée par usure ou par accident ne peut être remplacée que par une pièce d'origine identique à la pièce endommagée.
- Hormis en ce qui concerne les pièces faisant partie de l'extension de type Variante-Kit Super 2000 – Rallyes, les voitures devront être strictement de série et identifiables par les données précisées par les articles de la fiche d'homologation.

Les Articles 251, 252 et 253 de l'Annexe J de la FIA restent d'application, mais les articles repris dans le présent règlement et dans la fiche d'extension de type Super 2000 – Rallyes sont prépondérants.

ARTICLE 1: HOMOLOGATION

This is the official certification made by the FIA that the Super 2000 Rally Kit Variant of a model of a specific car, previously homologated in Group N or in Group A (in this case, the necessary information must be added in the complementary information section of the VK-S2000-Ra form), has been made in sufficient series production numbers and meets the requirements of the homologation regulations for Super 2000-Rallies.

The Supply Variants (VF) homologated in Touring Cars (Group A) are also valid for cars of type Super 2000 – Rallies.

All Production Variants (VP) are valid for cars of type Super 2000 – Rallies.

Option Variants (VO) of the Touring Cars (Group A) form shall not be valid for cars of type Super 2000 – Rallies, unless they refer to:

- sun roof (includes the roof vents with a flap)
- seat supports and anchorages
- safety harness mounting points

Super Production Option Variants (SP) shall not be valid for cars of type Super 2000 – Rallies.

Evolutions of the type (ET), kit variants (VK and VK-S1600), world rally cars variants (WR and WR2) homologated in Touring Cars (Group A) are not valid for cars of type Super 2000 – Rallies.

Super 2000 – Rallies Option Variants are only valid for cars of type Super 2000 – Rallies.

ARTICLE 2: NUMBER OF SEATS

Cars must have at least four places, in accordance with the dimensions defined for Touring Cars (Group A).

ARTICLE 3: MODIFICATIONS AND ADJUNCTIONS ALLOWED OR OBLIGATORY

3.1 All the modifications which are not allowed by the present regulations are expressly forbidden. An authorised modification may not entail a non-authorised modification.

3.2 All the parts homologated on the Super 2000 Rally Kit Variant (VK-S2000-Rally) form must be used in their entirety. These parts must not be modified. The use of a part homologated as "Joker" on a car will be noted on its technical passport. It will no longer be possible to use the old part as from the date specified.

3.3 Parts that are not included in the homologation extension Super 2000 Rally Kit Variant (VK-S2000-Rally) are subject to the following conditions:

- The only work which may be carried out on the car is that necessary for its normal servicing, or for the replacements of parts worn through use or accident.
- The limits of the modifications and fittings allowed are specified hereinafter. Apart from these, any part worn through use or accident can only be replaced by an original part identical to the damaged one.

Despite the parts included in the Super 2000 Kit Variant extension, the cars must be strictly series production and identifiable from the information specified in the articles on the homologation form.

Articles 251, 252 and 253 of the FIA Appendix J remain applicable, but the articles set out in the present regulations and the Super 2000-Rally Kit form have predominance.

3.4 Matériaux

a) L'utilisation d'alliage de titane, d'alliage de magnésium, de céramique et de matériau composite est interdite sauf s'il s'agit de pièces montées sur le modèle de série dont est issue l'extension VK-S2000-Rallye.

La fibre de verre est autorisée.

L'alliage de titane est autorisé pour les raccords rapides du circuit de freinage.

b) L'utilisation de carbone ou de fibre d'aramide est autorisée à la condition qu'une seule couche de tissu soit utilisée et soit apposée sur la face visible de la pièce.

Le matériau des sièges pilote et copilote est libre mais le poids de la coque nue (siège sans mousse ni supports) doit être supérieur à 4 kg.

c) Les protections latérales de carrosserie peuvent comporter plusieurs couches de fibre d'aramide.

d) Les filets endommagés peuvent être réparés par un nouveau filet vissé, de même diamètre intérieur (type "helicoil").

e) Boulons et écrous : Dans toute la voiture, tout écrou, boulon, vis, peut être remplacé par tout écrou ou boulon ou vis, et comporter toute sorte de blocage (rondelle, contre-écrou, etc.).

f) Addition de matériau et de pièces : Toute addition ou fixation de matériau ou de pièces est interdite si elle n'est pas explicitement autorisée par un article de ce règlement.

ARTICLE 4 : POIDS MINIMUM

4.1 C'est le poids réel de la voiture, sans pilote ni copilote, ni leur équipement.

L'équipement étant constitué des éléments suivants :

- casque + dispositif de retenue de tête du pilote
- casque + dispositif de retenue de tête du copilote

A aucun moment de l'épreuve, une voiture ne devra peser moins que ce poids minimum.

En cas de litige sur la pesée, l'équipement complet du pilote et du copilote (voir ci-dessus) sera retiré, ceci inclut le casque, mais les écouteurs externes au casque pourront être laissés dans la voiture.

L'utilisation de lest est autorisée dans les conditions prévues par l'Article 252-2.2 des "Prescriptions Générales".

4.2 Le poids minimum est de 1200 kg dans les conditions de l'Article 4.1 (et avec une seule roue de secours).

Le poids minimum de la voiture (dans les conditions de l'Article 4.1 et avec une seule roue de secours) avec l'équipage (pilote + copilote) est de 1350 kg.

Dans le cas où 2 roues de secours sont transportées dans la voiture, la seconde roue de secours devra être retirée avant la pesée.

ARTICLE 5 :

5.1 Moteur

La cylindrée nominale de la voiture équipée du Kit (Variante-Kit Super 2000 – Rallyes) est limitée à 2000 cm³ maximum. Les moteurs suralimentés sont interdits.

a) Cache plastiques

Il est permis de retirer les écrans en matière plastique servant à cacher les éléments mécaniques du compartiment moteur et n'ayant qu'une fonction esthétique.

b) Visserie

Il est permis de changer la visserie à condition de conserver du matériau ferreux.

c) Joints

Libres.

5.1.1 Alimentation et électronique

a) Les collecteurs d'admission et d'échappement à géométrie variable sont interdits. Si le véhicule de série en est équipé, ils doivent être désactivés.

Les collecteurs d'admission et d'échappement doivent être homologués.

b) Il est permis de remplacer ou de doubler le câble de commande de l'accélérateur par un autre provenant ou non du constructeur. Ce câble de remplacement doit être un câble de secours, c'est-à-dire qu'il doit être monté en parallèle au câble d'accélérateur de série.

c) Allumage : Liberté pour la marque et le type des bougies et des bobines, pour le limiteur de régime et les câbles.

3.4 Material

a) The use of titanium alloy, magnesium alloy, ceramics and composite material is prohibited except for parts mounted on the (series) model from which the VK-S2000-Rally extension is derived.

Glass fibre is authorised.

Titanium alloy is permitted for quick release connectors of the braking circuit.

b) The use of carbon or aramid fibre is authorised on condition that only one layer of fabric is used and is affixed to the visible face of the part.

The material of the driver's and co-driver's seats is free but the weight of the bare shell (seat without foam or supports) must be more than 4 kg.

c) The side protections of the bodywork may be made of several layers of aramid fibre.

d) Damaged threads can be repaired by screwing on a new thread with the same interior diameter ("helicoil" type).

e) Nuts and bolts: Throughout the car, any nut, bolt, screw may be replaced by any other nut, any other bolt, any other screw and have any kind of locking device (washer, lock nut, etc.).

f) Addition of material and parts: Any addition of material or parts is forbidden unless it is specifically allowed by an article in these regulations.

ARTICLE 4: MINIMUM WEIGHT

4.1 This is the real weight of the car, with neither driver nor co-driver nor their equipment.

The equipment comprising the following:

- driver's helmet + head restraining device
- co-driver's helmet + head restraining device.

At no time during the event may a car weigh less than this minimum weight.

In case of a dispute during weighing, the full equipment of the driver and co-driver (see above) will be removed; this includes the helmet, but the headphones external to the helmet may be left in the car.

The use of ballast is permitted in the conditions provided for under Article 252-2.2 of the "General Prescriptions".

4.2 The minimum weight is 1200 kg under the conditions of Article 4.1 (and with only one spare wheel).

The combined minimum weight of the car (under the conditions of Article 4.1 and with only one spare wheel) and crew (driver + co-driver) is 1350 kg.

When two spare wheels are carried in the car, the second spare wheel must be removed before weighing.

ARTICLE 5:

5.1 Engine

The nominal cylinder capacity of the car equipped with the kit (kit variant Super 2000-Rallyes) is limited to a maximum of 2000 cm³. Supercharged engines are prohibited.

a) Plastic shields

Engine shields made of plastic material, the purpose of which is to hide mechanical components in the engine compartment, may be removed if they have a solely aesthetic function.

b) Bolts

The screws and bolts may be changed, provided that the replacements are made from ferrous material.

c) Gaskets

Free.

5.1.1 Fuel supply and electronics

a) Variable geometry intake and exhaust manifolds are prohibited. If the series-produced car is equipped with one, it has to be deactivated.

Intake manifold and exhaust manifolds must be homologated.

b) The accelerator cable may be replaced or doubled by another one regardless of whether it comes from the manufacturer or not. This replacement cable must be an emergency cable, i.e. it must be fitted in parallel with the series accelerator cable.

c) Ignition: The make and type of the spark plugs and ignition coils, rev limiter and leads are free.

d) Injection

Les injecteurs peuvent être modifiés ou remplacés afin d'en modifier le débit, mais sans modification de leur principe de fonctionnement, et de leurs fixations.

Il est permis de remplacer la rampe d'injection par une rampe de conception libre, mais dotée de raccords vissés destinés à y connecter les canalisations et le régulateur de pression d'essence, sous réserve que la fixation des injecteurs soit identique à celle d'origine.

En tout point du circuit de carburant, la pression maximale autorisée est de 10 bars (injection indirecte seulement).

L'injection directe n'est autorisée que si elle est utilisée sur le modèle original homologué.

e) Boîtier électronique de contrôle moteur

Tout système électronique d'aide au pilotage (ainsi que ses capteurs) est interdit (ABS / ASR / EPS ...).

Seul un système de coupure de l'allumage et/ou de l'injection moteur pour le changement de rapport de la boîte de vitesses est autorisé (le temps de coupure pourra varier en fonction du rapport engagé). Ce système doit être homologué.

Seulement le boîtier électronique, les capteurs, les actionneurs et l'acquisition de données homologués peuvent être utilisés.

Les seuls capteurs autorisés pour l'acquisition de données sont les capteurs homologués dans la fiche d'extension S2000-RA. Tout autre capteur est interdit.

Dans le cas de l'utilisation d'un système de navigation "tripmaster" indépendant, il est permis d'ajouter un seul et unique capteur de vitesse sur l'une des roues motrices mais les points suivants doivent être respectés :

- L'ensemble des fils connectés directement ou non au(x) connecteur(s) du système de navigation du copilote («Corralba») ne doit en aucune façon être connecté aux autres faisceaux ou composants électriques de la voiture.

- La seule connexion «commune» autorisée sera l'alimentation en courant positif qui pourra être faite soit directement à la borne «+» de la batterie, soit à celle du «coupe-batterie».

- L'ensemble de ces fils devra constituer un faisceau indépendant, identifié par sa couleur, et les éventuels «passe-cloison» devront être distincts de ceux utilisés pour les autres faisceaux.

- Pas de liaison entre l'ensemble capteur-afficheur copilote et le système d'acquisition de données, si le véhicule en est équipé.

La transmission des données par radio et/ou télémétrie est interdite.

Le boîtier électronique et le logiciel de contrôle moteur homologués doivent être utilisés. Ils doivent être munis d'un limiteur de régime moteur, le régime moteur maximal étant de 8500 tr/min.

A la place du système de navigation indépendant, il est possible d'intégrer les fonctions "tripmaster" au boîtier de contrôle moteur (ECU), et de connecter celui-ci à un tableau de bord co-pilote.

Quels que soient leurs emplacements, les capteurs optiques pour la mesure de la vitesse du véhicule sont interdits.

f) Filtre à air

Le filtre à air ainsi que sa boîte et la chambre de tranquillisation sont libres. Tout l'air admis par le moteur doit passer à travers ce filtre à air.

Le filtre à air (ainsi que sa boîte) peut être enlevé, déplacé dans le compartiment moteur ou remplacé par un autre. (voir Dessin 255-1).

d) Injection

The injectors may be modified or replaced in order to modify their flow rate, but without modifying their operating principle and their mountings.

The injector rail may be replaced with another of free design but fitted with threaded connectors for connecting the lines and the fuel pressure regulator, provided that the mounting of the injectors is identical to the original.

At any point in the fuel circuit, the maximum pressure authorised is 10 bar (indirect injection only).

Direct injection is authorised only if used on the homologated original model.

e) Engine Control Unit (ECU)

Any electronic driving aid system (as well as its sensors) is prohibited (ABS / ASR / EPS ...).

Only an engine ignition and/or injection cut-off system for changing gear is allowed (the cut-off time may vary as a function of the gear selected). This system must be homologated.

Only homologated ECUs, sensors, actuators, and data acquisition systems may be used.

The only sensors authorised for data acquisition are the sensors homologated on the S2000-RA extension form. Any other sensor is prohibited.

If an independent «tripmaster» navigation system is being used, one single optional speed sensor may be added on one of the driven wheels, but the following points must be respected:

- All the wires, either connected directly or not to the connector(s) for the co-driver's navigation system («Corralba») must in no circumstances be connected to other harnesses or electrical components on the car.

- The only "common" connection authorised is to the positive electrical supply, which may be made either from the positive (+) battery terminal, or from the battery cut-off terminal.

- All of these wires must make up an independent harness, identified by its colour, and any bulkhead passages must be different from those used by the other harnesses.

- There must be no connection between the co-driver's sensor-display system and the data logging system, if the car is fitted with it.

The transmission of data by radio and/or telemetry is prohibited.

The ECU and the engine control software homologated must be used. They must be fitted with an engine rev. limiter, maximum engine revs being limited to 8500 rpm.

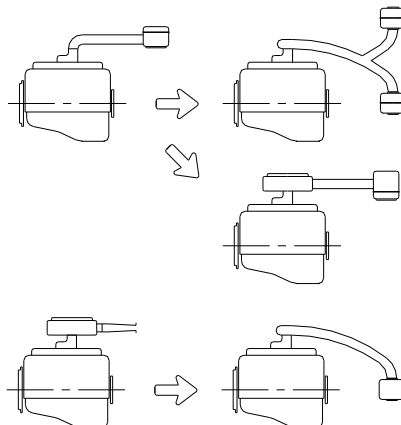
In place of the independent navigation system, it is possible to integrate the "tripmaster" functions into the engine control unit (ECU) and connect the latter with the co-driver's dashboard.

No matter where they are placed, optical sensors for measuring the speed of the vehicle are prohibited.

f) Air filter

The air filter, including the filter box and the plenum chamber, is free. All the air admitted to the engine must pass through this air filter.

The air filter along with its box may be removed, moved in the engine compartment or replaced by another (see Drawing 255-1).



255-1

De plus, si la prise d'air de ventilation de l'habitacle se trouve dans la zone où s'effectue la prise d'air pour le moteur, il faut que cette zone soit isolée du bloc filtre à air, en cas d'incendie.

Le tuyau entre le filtre à air et le collecteur d'admission est libre.

5.1.2 Système de refroidissement

Le thermostat est libre, ainsi que la température et le système de commande du déclenchement du ventilateur.

Le bouchon de radiateur et son système de verrouillage sont libres.

Sous réserve d'être montés dans l'emplacement d'origine sans modification de la carrosserie, le radiateur et ses fixations sont libres, ainsi que les écrans et conduites d'air de refroidissement en amont du radiateur.

Les vases d'expansion d'origine peuvent être remplacés par d'autres à condition que la capacité des nouveaux vases d'expansion ne dépasse pas 2 litres et qu'ils soient placés dans le compartiment moteur.

Les conduites de liquide de refroidissement extérieures au bloc moteur et accessoires sont libres.

Il est autorisé d'employer des conduites d'un autre matériau et/ou d'un diamètre différent.

Les ventilateurs de radiateurs sont libres.

Tout système de pulvérisation d'eau est interdit

5.1.3 Lubrification

a) Pompe à huile

La pompe à huile doit être la pompe à huile de série ou la pompe à huile homologuée dans l'extension Super 2000 – Rallyes.

Le rapport d'entraînement et les composants internes de la pompe sont libres.

Le débit peut être augmenté par rapport à l'élément d'origine (mesuré à un régime moteur donné).

Le carter et la position de la pompe doivent rester d'origine mais l'intérieur du carter peut être usiné.

Le montage d'un tendeur de chaîne de pompe à huile est autorisé.

b) Crépine

Les crépines sont libres ainsi que leur nombre.

c) Accumulateur de pression

Un accumulateur de pression homologué en Variante-Kit Super 2000 – Rallyes est autorisé.

d) Radiateur d'huile

Les radiateurs d'huile et leurs connections sont libres à condition de n'entraîner aucune modification de la carrosserie et de se trouver à l'intérieur de la carrosserie.

e) Carter d'huile

Le carter d'huile doit être le carter d'huile de série ou le carter d'huile homologué dans l'extension Super 2000 – Rallyes.

Le montage de chicanes dans le carter d'huile est autorisé.

Le renfort extérieur du carter d'huile par addition de matière est autorisé, à condition qu'il s'agisse d'un matériau du même type, épousant les formes de la pièce d'origine et en contact avec celle-ci.

Un déflecteur d'huile peut être installé entre le plan du joint de carter d'huile et le bloc moteur, à condition que la distance séparant les plans de joint de ceux-ci ne soit pas augmentée de plus de 6 mm.

Si le moteur d'origine possède un déflecteur, celui-ci peut être supprimé.

f) Filtre à huile

Le montage d'un filtre à huile ou d'une cartouche en état de fonctionnement est obligatoire, et tout le débit d'huile doit passer par ce filtre ou cette cartouche.

Le filtre ou la cartouche sont libres à condition qu'ils soient interchangeables avec le filtre ou la cartouche d'origine.

g) Jauge d'huile

La jauge d'huile est libre mais elle doit être présente à tout moment et n'avoir aucune autre fonction.

h) Circuit d'huile

Il est possible de monter un séparateur air / huile à l'extérieur du moteur (capacité minimale 1 litre) selon le Dessin 255-3.

Furthermore, if the air intake ventilating the driving compartment is in the same zone as the air intake for the engine, this zone must be isolated from the air filter unit, in case of fire.

The piping between the intake and the filter is free.

5.1.2 Cooling system

The thermostat is free as is the control system and the temperature at which the fan cuts in.

The radiator cap and its locking system are free.

Provided that they are fitted in the original location without any modification to the bodywork, the radiator and its attachments are free, as are the screens and the air cooling lines upstream of the radiator.

The original expansion chambers may be replaced by others, provided that the capacity of the new chambers does not exceed 2 litres and that they are placed in the engine compartment.

The liquid cooling lines external to the engine block and their accessories are free.

Lines of a different material and/or diameter may be used.

The radiator fans are free.

Any water spraying system is prohibited.

5.1.3 Lubrication

a) Oil pump

The oil pump must be the series oil pump or the oil pump homologated in the Super 2000-Rally extension.

The gearing and the internal parts of the pump are free.

The flow rate may be increased relative to the original part (measured at a given engine speed).

The housing and the position of the pump must be original, but the inside of the housing may be machined.

The fitting of an oil pump chain tensioner is permitted.

b) Strainer

The pump strainers are free as well as their number.

c) Pressure accumulator

A pressure accumulator homologated in Kit-Variant Super 2000-Rallyes is authorised.

d) Oil radiators

The oil radiators and their connections are free, provided that they do not give rise to any modifications to the bodywork and are situated within the perimeter of the bodywork.

e) Oil sump

The oil sump must be the series oil sump or the one homologated in the Super 2000 Rally extension.

The fitting of baffles in the oil sump is authorised.

The oil sump may be reinforced externally through the addition of material, provided that this material is of the same type, follows the shape of the original and is in contact with it.

An oil deflector may be fitted between the plane of the oil sump gasket and the engine block, provided that the distance separating the planes of their joints is not increased by more than 6 mm.

If the original engine has an oil deflector, it may be removed.

f) Oil filter

The fitting of an oil filter, or a cartridge, in working order is mandatory, and the entire oil flow must pass through this filter or cartridge.

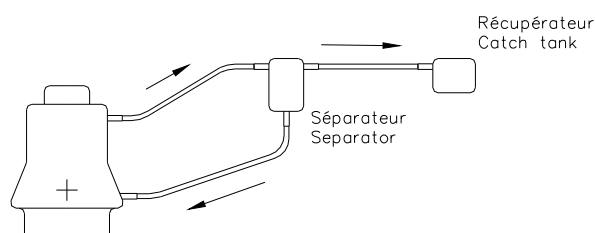
The filter or cartridge is free, provided that it is interchangeable with the original filter or cartridge.

g) Oil gauge

The oil gauge is free, but must be present at all times and have no other function.

h) Oil circuits

An air/oil separator may be mounted outside the engine (minimum capacity 1 litre) in accordance with Drawing 255-3.



255-3

Il ne peut y avoir de retour d'huile du récipient récupérateur vers le moteur que par gravité.

Si le système de lubrification prévoit une mise à l'air libre, il devra être équipé de telle manière que les remontées d'huile s'écoulent dans un récipient récupérateur. Celui-ci aura une capacité minimale de 1 litre.

Ce récipient sera en matière plastique translucide ou comportera un panneau transparent.

Sinon, les vapeurs doivent être ré-aspirées par le moteur via le système d'admission.

Pour permettre le montage de capteur de température des lubrifiants (boîte de vitesses, boîtier de différentiel, etc.), il est permis de percer des trous ou de réaliser des orifices filetés d'un diamètre maximum de 14 mm dans les carters respectifs.

Les conduits d'huile dans le bloc moteur et dans la culasse peuvent être obturés complètement ou partiellement par ajout d'éléments démontables sans soudure ni collage.

5.1.4 Eléments moteur

a) Culasse

Le matériau du joint de culasse, ainsi que son épaisseur, est libre.

La hauteur minimale de la culasse peut être réduite par planage de 2 mm maximum (article 321c de la fiche d'homologation).

Sous réserve qu'il soit toujours possible d'établir indiscutablement l'origine de la pièce en série, la culasse pourra être rectifiée, ajustée, réduite ou changée de forme par usinage ou percée.

Les conduits d'admission et d'échappement dans la culasse, ainsi que les conduits dans le collecteur d'admission, peuvent être usinés conformément à l'Article 255-5 de l'Annexe J, tout en respectant les dimensions figurant sur la fiche d'homologation.

Les sièges de soupapes sont libres de même que les guides de soupapes mais les angles respectifs des axes de soupapes doivent être conservés.

b) Taux de compression

Le taux de compression maximal est de 13/1.

Si la voiture est homologuée avec un taux de compression supérieur, celui-ci devra être modifié pour ne pas dépasser 13/1.

c) Pistons

Les pistons doivent être homologués sur la Variant Kit Super 2000 – Rallyes.

La partie supérieure et l'intérieur du piston peuvent être usinés dans le but d'ajuster le taux de compression.

Le matériau des segments est libre.

d) Soupapes

Pour les moteurs à deux soupapes par cylindre uniquement, le diamètre des soupapes peut être homologué.

La longueur de la tige de soupape ainsi que la forme de la tête de soupape sont libres.

Les diamètres de tête et de tige de soupape doivent rester identiques à ceux du modèle homologué en Groupe N.

Seul l'acier est autorisé.

e) Distribution (loi de levée et levée de soupape)

Les systèmes de distribution variable sont interdits. Si le véhicule de série est équipé de tels systèmes, ils devront être rendus inopérants par démontage ou par blocage.

Les levées de soupapes telles que définies à l'Article 326e de la fiche d'homologation peuvent être modifiées, mais ne devront pas être supérieures à 12 mm (ceci est un maximum sans tolérance). Si la voiture de série est homologuée avec une levée supérieure, l'arbre à cames devra être modifié pour que la levée ne dépasse pas les dimensions ci-dessus.

Les poulies d'entraînement des arbres à cames sont libres pour autant que les courroies et/ou les chaînes de distribution homologuées dans la Variante Kit Super 2000 – Rallyes soient utilisées.

(Les) l'arbre(s) à cames est (sont) libre(s), mais le nombre d'arbre(s) doit être conservé.

Les ressorts de soupapes et leurs coupelles sont libres mais les ressorts doivent être en acier et les coupelles en matériau identique à celui d'origine.

Le nombre et le diamètre des paliers doivent rester inchangés.

Le diamètre des poussoirs ainsi que la forme des poussoirs et des culbuteurs sont libres, mais les culbuteurs doivent être interchangeables avec ceux d'origine. Il est possible d'utiliser des cales d'épaisseur pour le réglage.

Si la distribution d'origine comporte un système de rattrapage de jeu automatique, celui-ci pourra être neutralisé mécaniquement.

f) Arbres d'équilibrage

The oil must flow from the oil catch tank towards the engine by the force of gravity alone.

If the lubrication system includes an open type sump breather, this must vent into a catch tank with a minimum capacity of 1 litre.

This container shall either be made of translucent plastic or include a transparent panel.

If not, the vapours must be re-aspirated by the engine via the intake system.

In order to allow the fitting of lubrication temperature sensors (gearbox, differential casing, etc.), holes or threaded orifices of a maximum diameter of 14 mm may be made in the respective casings.

The oil lines in the engine block and the cylinder head may be completely or partly blocked off through the addition of removable elements without weld or gluing.

5.1.4 Engine parts

a) Cylinder head

The material and thickness of the cylinder head gasket are free.

The minimum height of the cylinder head may be reduced by planing by 2 mm maximum (article 321c of the homologation form).

The cylinder head may be adjusted, balanced, reduced or changed in shape by planing, or drilled, on condition that it is always possible to positively establish the origin of the series part.

The intake and outlet ports in the cylinder head, as well as the ports in the intake manifold, may be machined in conformity with Article 255-5 of Appendix J, as long as the dimensions on the homologation form are respected.

The valve seats are free, as are the valve guides, but the respective angles of the valve axes must be retained.

b) Compression ratio

The compression ratio must not exceed 13/1.

If the car is homologated with a higher ratio, it must be amended so as not to exceed 13/1.

c) Pistons

The piston must be homologated in Super 2000-Rallies Kit Variant.

The upper part and the interior of the piston may be machined for the purpose of adjusting the compression ratio.

The material of the piston rings is free.

d) Valves

For engines with two valves per cylinder only, the valve diameter may be homologated.

The length of the valve stem and the shape of the valve head are free.

The diameters of the head and stem of the valve must be identical to those of the model homologated in Group N. Only steel is authorised.

e) Timing (lift and valve lift rule)

Variable timing systems are prohibited. If the vehicle is homologated with such a system, it must be rendered inoperative through dismantling or blocking.

The valve lift, as defined in Article 326e of the homologation form, may be modified, but must not exceed 12 mm (this is a maximum with no tolerance). If the car is homologated with greater lift, the camshaft must be modified so that the lift does not exceed the above dimensions.

The pulleys for driving the camshaft are free provided that the timing belts and/or chains homologated in the Super 2000 – Rally Kit Variant are used.

The camshaft(s) is/are free, but the number of camshafts must remain unchanged.

The valve springs and their retainers are free but the springs must be made of steel and the retainers made of an identical material to the original.

The number and diameter of the bearings must remain unchanged.

The diameter of the tappets and the shape of the tappets and rocker arms are free, but the rocker arms must be interchangeable with the original ones. It is possible to use backing plates to adjust them.

If the original timing includes an automatic play recovery system, this may be neutralised mechanically.

f) Balancing shafts

Si le moteur d'origine comporte des arbres d'équilibrage, ceux-ci pourront être supprimés ainsi que leurs systèmes d'entraînement.

g) Pompe à eau

La poulie d'entraînement de la pompe à eau est libre, mais la pompe à eau d'origine ou la pompe à eau homologuée doit être utilisée.

h) Courroies, chaînes et poulies

Si le moteur d'origine est équipé de tendeurs de courroies (ou de chaînes) automatiques, il est possible de les bloquer dans une position donnée par un dispositif mécanique.

Il est permis d'ajouter ou de supprimer des tendeurs de courroie (ou de chaînes) à condition d'utiliser les fixations du bloc moteur d'origine.

La poulie de vilebrequin et les courroies d'entraînement des auxiliaires sont libres.

5.1.5 Volant moteur / Vilebrequin et Bielles

Seuls les éléments homologués peuvent être utilisés (sans aucune modification).

5.1.6 Système d'échappement

Ligne d'échappement

L'épaisseur des tubes utilisés pour réaliser la ligne d'échappement doit être supérieure ou égale à 0.9 mm, mesurée dans les parties non cintrées. La section intérieure de chacun de ces tubes doit être inférieure ou égale à la section équivalente S_{eq} (mesurée en mm^2) donnée par la formule suivante :

$$S_{eq} = \frac{\pi * 65^2}{4}$$

Le système d'échappement est libre en aval du collecteur d'échappement à condition de ne pas entraîner un dépassement des niveaux sonores prescrits par l'Article 252-3.6 de l'Annexe J de la FIA.

Tous les véhicules seront équipés du pot catalytique homologué dont la position est libre. A tout moment, tous les gaz d'échappement doivent passer par le pot catalytique.

La partie terminale de l'échappement devra se trouver à l'arrière de la voiture, à l'intérieur du périmètre de la voiture et à moins de 10 cm de ce dernier. La position de la sortie d'échappement pourra être modifiée par rapport à la voiture de série.

La section des silencieux d'échappement ou du pot lui-même doit toujours être ronde ou ovale.

5.1.7 Supports moteurs

Les supports du moteur et de la boîte de vitesses doivent être d'origine ou homologués.

5.1.8 Démarreur

Il doit être conservé, mais la marque et le type sont libres.

5.2 Transmission

a) Boîte de vitesses

Seuls les rapports, les carters et les couples finaux homologués dans l'extension de type Super 2000 – Rallyes peuvent être utilisés (sans aucune modification).

b) Différentiel avant /central /arrière

Seuls les carters et les différentiels à glissement limités mécaniques homologués dans l'extension de type Super 2000 – Rallyes peuvent être utilisés (sans aucune modification).

Par différentiel à glissement limité mécanique, on entend tout système fonctionnant exclusivement mécaniquement, c'est-à-dire sans l'aide d'un système hydraulique ou électrique.

Un visco-coupleur n'est pas considéré comme un système mécanique.

Tout différentiel à gestion électronique est interdit. Le nombre et le type de disques sont libres.

c) Lubrification

Les radiateurs d'huile ainsi qu'un système de circulation d'huile sans générer de pression sont autorisés.

Pour permettre le montage de capteur de température des lubrifiants (boîte de vitesses, boîtier de différentiel, etc.), il est permis de percer des trous ou de réaliser des orifices filetés d'un diamètre maximum de 14 mm dans les carters respectifs.

d) Embrayage

Seul l'embrayage homologué dans l'extension de type Super 2000 – Rallyes peut être utilisé (sans aucune modification).

Le système de commande de l'embrayage est libre mais il doit rester du même type que celui d'origine.

Un dispositif de rattrapage automatique de jeu sur la commande d'embrayage peut être remplacé par un dispositif mécanique et inversement.

La butée d'embrayage est libre.

If the original engine includes balancing shafts, these and their drive systems may be removed.

g) Water pump

The water pump drive pulley is free, but the original water pump or the homologated water pump must be used.

h) Belts, chains and pulleys

If the original engine is fitted with automatic belt (or chain) tensioners, it is permitted to lock them in a given position by means of a mechanical device.

The addition or removal of belt (or chain) tensioners is permitted on condition that the fixings on the original engine block are used.

The crankshaft pulley and the auxiliaries drive belts are free.

5.1.5 Engine flywheel/Crankshaft and Connecting rods

Only homologated parts may be used (without any modifications).

5.1.6 Exhaust system

Exhaust system

The thickness of the pipes used for the exhaust system must be greater than or equal to 0.9 mm, measured in the uncurved parts. The internal section of each of these tubes must be less than or equal to the equivalent section S_{eq} (measured in mm^2) given by the following formula:

$$S_{eq} = \frac{\pi * 65^2}{4}$$

The exhaust system is free downstream of the exhaust manifold provided that the prescribed sound levels given in Article 252-3.6 of FIA Appendix J are not exceeded.

All vehicles must be equipped with a homologated catalytic converter, the position of which is free. The exhaust gases must, at all times, pass through the catalytic converter.

The exit of the exhaust pipe must be situated at the rear of the car, within the perimeter of the car, and be less than 10 cm from this perimeter. The position of the exhaust exit may be modified relative to the series car.

The section of the exhaust silencers or of the catalyst itself must always be round or oval.

5.1.7 Engine mountings

The engine and gearbox mountings must be original or homologated.

5.1.8 Starter

It must be retained, but the make and type are free.

5.2 Transmission

a) Gearbox

Only the ratios, the housings and final drives homologated in the Super 2000 – Rally extension may be used (without any modification).

b) Front/central/rear differentials

Only the housings and mechanical limited slip differentials homologated in the Super 2000 – Rally extension may be used (without any modification).

"Mechanical limited slip differential" means any system which works purely mechanically, i.e. without the help of a hydraulic or electric system.

A viscous clutch is not considered to be a mechanical system.

Any differential with electronic management is prohibited. The number and the type of the plates are free.

c) Lubrication

Oil radiators, as well as a system for circulating the oil without generating pressure, are authorised.

In order to allow the fitting of lubrication temperature sensors (gearbox, differential casing, etc.), holes or threaded orifices of a maximum diameter of 14 mm may be made in the respective casings.

d) Clutch

Only the clutch homologated in the Super 2000 – Rally extension may be used (without any modification).

The control system of the clutch is free but it must remain of the same type as the original.

An automatic tightening device on the clutch control may be replaced with a mechanical device and vice versa.

The clutch stop is free.

e) Transmission

Les joints côté roues doivent être interchangeables entre l'avant et l'arrière.

Les joints côté différentiels doivent être interchangeables entre l'avant et l'arrière.

Seule la longueur des arbres longitudinaux et transversaux est libre.

f) Commande de boîte de vitesse

Seule la commande homologuée dans l'extension de type Super 2000 – Rallye peut être utilisée.

Les joints d'articulations sont libres.

Des modifications de la carrosserie pour le passage de la nouvelle commande de changement de vitesses ne sont autorisées que si elles ne sont pas en contradiction avec d'autres points du présent règlement.

Le changement de vitesses doit se faire mécaniquement.

g) Supports

Les supports de transmission doivent être homologués dans la Variante Kit Super 2000 – Rallyes.

5.3 Suspension

Tous les éléments de suspension homologués dans l'extension de type Super 2000 – Rallyes doivent être utilisés sans aucune modification.

a) Articulation

Le matériau des articulations peut être différent de l'origine (par exemple : silentbloks plus durs, aluminium, joints Uniball, etc.).

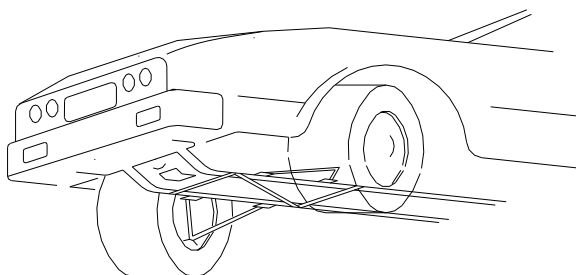
L'emplacement des axes de rotation des points d'ancrage de la suspension aux porte-moyeux et à la coque (ou châssis) doit rester inchangé par rapport à ceux homologués dans la variante de type Super 2000 – Rallyes.

b) Des barres de renfort peuvent être montées sur les points d'attache de la suspension à la coque ou au châssis d'un même train, de part et d'autre de l'axe longitudinal de la voiture.

La distance entre un point de fixation de la suspension et un point d'ancrage de la barre ne peut être supérieure à 100 mm, sauf s'il s'agit d'une barre transversale homologuée avec l'armature de sécurité et sauf dans le cas d'une barre supérieure fixée à une suspension Mac Pherson ou similaire.

Dans ce dernier cas, la distance maximale entre un point d'ancrage de la barre et le point d'articulation supérieur sera de 150 mm (Dessins 255-2 et 255-4).

En dehors de ces points, cette barre ne doit pas posséder d'ancrage sur la coque ou les éléments mécaniques.



255-2

c) Le renforcement des points d'ancrage de suspension est autorisé par adjonction de matériau à condition qu'il s'agisse d'un matériau épousant la forme d'origine et en contact avec celle-ci.

Ces renforts de suspension ne doivent pas créer de corps creux ni permettre de solidariser deux pièces distinctes entre-elles.

d) Barres anti-roulis

Les barres anti-roulis ajustables du cockpit sont interdites.

Les barres anti-roulis ainsi que leur point d'ancrage doivent être homologués en Variante-Option Super 2000-Rallyes.

En aucun cas, les barres anti-roulis ne doivent être connectés entre elles.

Les barres anti-roulis doivent être de type purement mécanique

e) Transmission

The joints on the wheel side must be interchangeable between front and rear.

The joints on the differential side must be interchangeable between front and rear.

Only the length of the longitudinal and transverse shafts is free.

f) Gearbox control

Only the control homologated in the Super 2000 – Rally extension may be used.

The linkages are free.

Any modifications to the bodywork to allow the passage of the new gearchange control are only authorised if they do not infringe any of the other points in these regulations.

Gear changing must be made mechanically.

g) Mountings

Transmission mountings must be homologated in the Super 2000 – Rally Kit Variant.

5.3 Suspension

All the suspension parts homologated in the Super 2000 – Rally extension must be used without any modifications.

a) Linkages

The joints may be of a different material from the original ones (e.g. harder silent blocks, aluminium, Uniball joints, etc.).

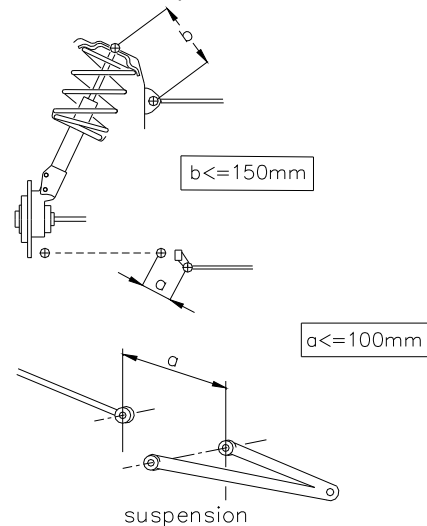
The position of the rotational axes of the mounting points of the suspension to the wheel uprights and to the shell (or chassis) must remain unchanged in relation to those homologated in the Super 2000 – Rally Variant.

b) Reinforcement bars may be fitted on the suspension mounting points to the bodyshell or chassis of the same axle, on each side of the car's longitudinal axis.

The distance between a suspension attachment point and an anchorage point of the bar cannot be more than 100 mm, unless the bar is a transverse strut homologated with the safety cage, or unless it is an upper bar attached to a McPherson suspension or similar.

In the latter case, the maximum distance between an anchorage point of the bar and the upper articulation point will be 150 mm (Drawings 255-2 and 255-4).

Apart from these points, this bar must not be mounted on the bodyshell or the mechanical parts.



255-4

c) The reinforcement of anchorage points with additional material is authorised on condition that material following the original shape and in contact with it is used.

The suspension reinforcements must not create hollow sections and must not allow two separate parts to be joined together to form one.

d) Anti-roll bars

Anti-roll bars that can be adjusted from the cockpit are prohibited.

The anti-roll bars, together with their anchorage points, must be homologated in Super 2000 – Rally Option Variant.

Under no circumstances may the anti-roll bars be connected to one another.

The anti-roll bars must be of a purely mechanical type (no part that

(aucun élément de type hydraulique ne peut être connecté à la barre anti-roulis ou à l'un de ses composants).

e) Points supérieurs de suspension

Les points supérieurs de suspension doivent être homologués en Variante-Option Super 2000-Rallyes.

f) Ressorts

Le matériau et les dimensions des ressorts principaux sont libres, mais non le type ; les plates-formes des ressorts peuvent être rendues réglables ou ajustables, y compris par adjonction de matière.

Un ressort hélicoïdal peut être changé pour deux ressorts ou plus du même type, concentriques ou en série, à condition qu'ils puissent être installés sans modification autre que celles spécifiées dans cet article.

g) Amortisseurs

Un seul amortisseur par roue est autorisé.

Seuls les amortisseurs homologués en variante kit ou en variante option Super 2000-Rallyes peuvent être utilisés.

En aucun cas, les amortisseurs ne doivent être connectés entre eux.

La vérification du principe de fonctionnement des amortisseurs sera effectuée de la façon suivante :

Une fois les ressorts et/ou les barres de torsion démontés, le véhicule doit s'affaisser jusqu'aux butées de fin de course en moins de 5 minutes.

Les amortisseurs à gaz seront considérés à l'égard de leur principe de fonctionnement comme des amortisseurs hydrauliques.

Si les amortisseurs possèdent des réserves de fluide séparées et qu'elles se trouvent dans l'habitacle, ou dans le coffre si celui-ci n'est pas séparé de l'habitacle, elles doivent être fixées solidement et recouvertes d'une protection.

Un limiteur de débattement peut être ajouté.

Un seul câble par roue est autorisé et sa seule fonction doit être de limiter la course de la roue lorsque l'amortisseur est en position de détente.

Les systèmes de refroidissement par eau sont interdits sauf s'il s'agit de systèmes simples et économiques (ils doivent être homologués)

La modification du réglage des ressorts et des amortisseurs à partir de l'habitacle est interdite.

5.4 Direction

a) Mécanisme de direction (boîtier et crémaillère)

Seules les pièces homologuées dans l'extension de type Super 2000-Rallyes peuvent être utilisées (sans modification).

Sa position peut être modifiée par rapport à la voiture de série.

b) Colonne de direction

Seules les pièces homologuées dans l'extension de type Super 2000-Rallyes peuvent être utilisées (sans modification).

c) Les Bielles et les rotules de direction doivent être homologuées en variante-option Super 2000-Rallyes.

Leurs pièces de connexion sont libres mais doivent être constitués de matériau ferreux.

d) Assistance de direction

La poulie d'entraînement ainsi que la position (dans le compartiment moteur) d'une pompe d'assistance hydraulique est libre.

Une pompe d'assistance hydraulique peut être remplacée par une pompe d'assistance électrique (et vice-versa) à condition que celle-ci soit montée sur un quelconque véhicule de série et soit régulièrement commercialisée. Celle-ci doit être homologuée en Variante-Option Super 2000-Rallyes.

Un système d'assistance de direction par moteur électrique peut être remplacé par un système d'assistance hydraulique ou électro-hydraulique (et vice versa) à condition que celui-ci soit monté sur un quelconque véhicule de série et soit régulièrement commercialisé, que le mécanisme de direction (boîtier et crémaillère) et la colonne de direction soient homologués dans l'extension de type Super 2000-Rallyes.

e) Radiateur d'huile

Les radiateurs d'huile ainsi qu'un système de circulation d'huile sans générer de pression sont autorisés.

5.5 Roues et pneumatiques

Les roues complètes sont libres à condition de pouvoir se loger dans la carrosserie d'origine, c'est-à-dire que la partie supérieure de la roue complète, située verticalement au-dessus du centre du moyeu, doit être couverte par la carrosserie lorsque la mesure est

is of a hydraulic type may be connected to the anti-roll bar or to one of its components).

e) Upper suspension points

The upper suspension points must be homologated in Super 2000 – Rally Option Variant.

f) Springs

The material and main spring dimensions are free (but not the type). The spring seats may be made adjustable even if this includes the adjunction of material.

A coil spring may be replaced with two or more springs of the same type, concentric or in series, provided that they can be fitted without any modifications other than those specified in this article.

g) Shock absorbers

Only one shock absorber per wheel is authorised.

Only shock absorbers homologated in Super 20000 – Rally Kit Variant or Option Variant may be used.

Under no circumstances may the shock absorbers be connected to one another

The checking of the operating principle of the shock absorbers will be carried out as follows:

Once the springs and/or the torsion bars are removed, the vehicle must sink down to the bump stops in less than 5 minutes.

With regard to their principle of operation, gas-filled shock absorbers will be considered as hydraulic shock absorbers.

If the shock absorbers have separate fluid reserves located in the cockpit, or in the boot if this is not separated from the cockpit, these must be strongly fixed and must have a protection.

A suspension travel limiter may be added.

Only one cable per wheel is allowed, and its sole function must be to limit the travel of the wheel when the shock absorber is not compressed.

Water cooling systems are forbidden unless they are simple and cheap systems (they must be homologated).

Changes to the spring and shock absorber settings from the cockpit are prohibited.

5.4 Steering

a) Steering mechanism (housing and rack)

Only parts homologated in the Super 2000 – Rally extension may be used (without any modification).

Its position may be modified relative to the series car.

b) Steering column

Only parts homologated in the Super 2000 – Rally extension may be used (without any modification).

c) The connecting rods and steering joints must be homologated in the Super 2000 Rally Option Variant.

Their connecting parts are free but must be made from ferrous material.

d) Power-steering

The driving pulley and the position (in the engine compartment) of a hydraulic power-steering pump is free.

A hydraulic power-steering pump may be replaced with an electric power-steering pump (and vice versa), provided that this electric pump is fitted on any series vehicle and is commonly on sale. This must be homologated in Super 2000 – Rally Option Variant.

An electric motor power-steering system may be replaced with a hydraulic or electro-hydraulic system (and vice versa), provided that this system is fitted on any series vehicle and is commonly on sale, and provided that the steering mechanism (housing and rack) and steering column are homologated in the Super 2000-Rally extension.

e) Oil radiators

Oil radiators, as well as a system for circulating the oil without generating pressure, are authorised.

5.5 Wheels and tyres

Complete wheels are free provided that they may be housed within the original bodywork ; this means that the upper part of the complete wheel, located vertically over the wheel hub centre, must be covered by the bodywork when measured vertically.

effectuée verticalement.

Les fixations de roues par boulons peuvent être changées librement en fixations par goujons et écrous.

L'utilisation de pneumatiques destinés aux motocyclettes est interdite.

En aucun cas, l'assemblage "jantes / pneumatiques" ne doit excéder 9" de largeur et 650 mm de diamètre.

Les jantes doivent obligatoirement être construites en matériau coulé.

* Pour les Rallyes sur terre, seules les jantes de 6.5" x 15" ou de 7" x 15" sont autorisées.

Dans le cas où les jantes ne sont pas construites en aluminium coulé, le poids minimum d'une jante de 6.5" x 15" ou de 7" x 15" est de 8.6 kg.

* Si précisé dans le Règlement Particulier de l'épreuve (comme les Rallyes sur neige), la dimension maximale des jantes est de 5.5" x 16".

* Pour les Rallyes sur asphalte, seules les jantes de 8" x 18" sont autorisées, le matériau des jantes de 8" x 18" est libre (à condition d'être coulé) et le poids minimum d'une jante de 8" x 18" est de 8.9Kg.

Les extracteurs d'air ajoutés sur les roues sont interdits.

L'utilisation de tout dispositif permettant au pneumatique de conserver ses performances avec une pression interne égale ou inférieure à la pression atmosphérique est interdite. L'intérieur du pneumatique (espace compris entre la jante et la partie interne du pneumatique) ne doit être rempli que par de l'air.

- La (les) roue(s) de secours n'est (ne sont) pas obligatoire(s). Toutefois, s'il y en a, elles doivent être solidement fixées, ne pas être installées dans l'espace réservé au conducteur et au passager avant (si celui-ci est à bord) et ne pas entraîner de modification dans l'aspect extérieur de la carrosserie.

5.6 Système de freinage

a) Seuls les disques de freins, les étriers de frein, le frein à main et le pédalier homologués dans la variante de type Super 2000 – Rallyes peuvent être utilisés (sans aucune modification).

b) Garniture de freins

Le matériau et le mode de fixation (riveté ou collé) sont libres à condition que les dimensions des garnitures soient conservées.

c) Servofreins, régulateurs de force de freinage, dispositifs antiblocage (limiteur de pression)

Dans le cas de véhicules équipés d'un servofrein, ce dispositif peut être déconnecté, retiré ou remplacé par le kit homologué en Variante Option (VO). Il en est de même pour les systèmes antiblocage de freins.

Dans le cas où le système anti-blocage de freins (ABS) est déconnecté ou supprimé, l'utilisation d'un ou plusieurs répartiteur(s) de freinage mécanique arrière homologué(s) par le constructeur en tant que Variante-Option Super 2000-Rallyes est autorisée.

d) Les canalisations de frein pourront être changées pour des canalisations de type aviation.

e) Un dispositif raclant la boue déposée sur les disques et / ou les roues peut être ajouté.

f) Maître-cylindre de frein

Les maîtres-cylindres doivent être homologués en Variante-Option Super 2000-Rallyes.

5.7 Carrosserie

5.7.1 Extérieur

Les ouvertures additionnelles dans le capot moteur doivent être homologuées et elle doivent être munies d'un grillage avec mailles de 10 mm de côté maximum.

Les ouvertures homologuées dans le bouclier avant peuvent être munies d'un grillage.

Les enjoliveurs de roue doivent être enlevés.

Il est autorisé de rabattre les bords de tôle en acier ou de réduire les bords de plastique des ailes lorsqu'ils font saillie à l'intérieur du logement des passages de roue.

Le matériau d'insonorisation ou de prévention de corrosion peut être enlevé.

Les pièces d'insonorisation en plastique peuvent être retirées de l'intérieur des passages de roues. Ces éléments en plastique peuvent être changés pour des éléments en aluminium ou en plastique de même forme.

La suppression des baguettes décoratives extérieures est autorisée, c'est-à-dire celle de toute partie suivant le contour extérieur de la

Wheel fixations by bolts may be freely changed to fixations by pins and nuts.

The use of tyres intended for motorcycles is forbidden.

Under no circumstances may the "rims / tyres" assembly exceed a width of 9" and a diameter of 650mm.

Rims must imperatively be made from cast material.

* For gravel rallies, only 6.5" x 15" or 7" x 15" rims are authorised.

If the rims are not made from cast aluminium alloy, the minimum weight of a 6.5" x 15" or 7" x 15" rim is 8.6 kg.

* If specified in the Supplementary Regulations of the event (such as snow Rallies), the maximum dimension of the rims is 5.5" x 16".

* For asphalt rallies, only 8" x 18" rims are authorised, the material of the 8" x 18" rims is free (provided that it is cast) and the minimum weight of an 8" x 18" rim is 8.9 kg.

The fitting of air extractors on the wheels is prohibited.

The use of any device allowing a tyre to conserve its performances with a pressure equal to or lower than atmospheric pressure is prohibited. The inside of the tyre (the space included between the rim and the inside of the tyre) may only be filled with air.

Spare wheel(s) is (are) not compulsory.

However if there are any, they must be securely fixed, and not installed in the space reserved for the occupants of the vehicle. No exterior modification of the bodywork must result from this installation.

5.6 Braking systems

a) Only the brake discs, callipers, handbrake and pedals homologated in the Super 2000 – Rally variant may be used (without any modifications).

b) Brake linings

Brake linings are free, as well as their mountings (riveted, bonded, etc.) provided that the contact surface of the brakes is not increased.

c) Brake servos, braking effort limiters, anti-lock braking systems (pressure limiters)

In the case of a car fitted with servo-assisted brakes, this device may be disconnected, removed or replaced with the kit homologated in Option Variant (VO). The same applies for anti-lock braking systems.

If the anti-lock braking system (ABS) is disconnected or removed, the use of one or more mechanical rear braking distributor(s) homologated by the manufacturer in Super 2000 – Rally Option Variant is authorised.

d) Brake lines may be changed for aviation type lines.

e) A device for scraping away the mud which collects on the brake discs and / or the wheels may be added.

f) Brake master cylinder

Master cylinders must be homologated in Super 2000 – Rally Option Variant.

5.7 Bodywork

5.7.1 Exterior

Additional openings on the engine bonnet must be homologated and must be fitted with wire netting with a mesh of maximum 10 mm.

Openings homologated with the front bumper may be fitted with wire netting.

Hubcaps must be removed.

It is permitted to fold back the steel edges or reduce the plastic edges of the wings if they protrude inside the wheel housing.

The plastic soundproofing parts may be removed from the interior of the wheel arches.

The soundproofing material or the material for the prevention of corrosion may be removed. These elements made from synthetic materials may be changed for aluminium or plastic elements of the same shape.

The removal of external decorative strips, following the contour of the car and less than 25 mm high, is authorised.

carrosserie, et d'une hauteur inférieure à 25 mm.

On peut monter des protège-phares qui n'aient d'autre but que de couvrir le verre de phare, sans influencer sur l'aérodynamique de la voiture.

On peut prévoir tout système de verrouillage du bouchon de réservoir d'essence.

Le changement des balais d'essuie-glace avant et arrière est autorisé.

Le mécanisme d'essuie-glace arrière peut être supprimé.

Réservoir de lave-glace :

La capacité de lavage du lave-glace est libre, et le réservoir peut être déplacé dans l'habitacle selon l'Article 252-7.3, dans le coffre ou dans le compartiment moteur.

Les pompes, les canalisations et les gicleurs sont libres.

Les points de levage du cric peuvent être renforcés, changés de place, et on peut en augmenter le nombre. Ces modifications sont limitées exclusivement aux points d'ancrage du cric.

Le cric doit fonctionner exclusivement manuellement (actionné soit par le pilote, soit par le copilote), c'est-à-dire sans l'aide d'un système équipé d'une source d'énergie hydraulique, pneumatique ou électrique.

Le pistolet à roue ne doit pas permettre de démonter plus d'un écrou à la fois.

Les renforts des parties suspendues du châssis et de la carrosserie par ajout de pièces et/ou de matériau sont autorisés dans les conditions suivantes :

La forme de la pièce/du matériau de renfort doit épouser la surface de la pièce à renforcer en conservant une forme similaire, et avoir l'épaisseur maximale suivante mesurée à partir de la surface de la pièce d'origine :

- 4 mm pour les renforts en acier,
- 12 mm pour les renforts en alliage d'aluminium.

Pour les éléments de carrosserie, la pièce/le matériau de renfort doit se trouver sur la partie non visible de l'extérieur.

Les nervures de rigidification sont autorisées mais la réalisation de corps creux est interdite.

La pièce / le matériau de renfort ne peut assurer d'autre fonction que celle de renfort et son épaisseur doit être constante.

Par parties suspendues, on entend toutes les parties amorties par la suspension des roues, en d'autres termes, tout élément situé à l'intérieur des points et axes de rotation des éléments de suspension.

5.7.2 Protections inférieures

- Le montage de protections inférieures n'est autorisé qu'en rallye, à condition qu'elles soient effectivement des protections qui respectent la garde au sol, qui soient démontables et qui soient conçues exclusivement et spécifiquement afin de protéger les éléments suivants : moteur, radiateur, suspension, boîte de vitesses, réservoir, transmission, direction, échappement, bonbonne d'extincteur.

- Seulement en avant de l'axe des roues avant, ces protections inférieures peuvent s'étendre à toute la largeur de la partie inférieure du bouclier avant.

5.7.3 Intérieur

a) Sièges

- Il est autorisé de reculer les sièges avant, mais pas au-delà du plan vertical défini par l'arête avant du siège arrière d'origine.

La limite relative au siège avant est constituée par le haut du dossier sans l'appuie-tête, et si l'appuie-tête est intégré au siège, par le point le plus en arrière des épaules du conducteur.

- Il est permis d'enlever les sièges arrière.

b) Tableau de bord

Les garnitures situées en dessous de celui-ci et n'en faisant pas partie peuvent être enlevées.

Il est permis de retirer la partie de la console centrale qui ne contient ni le chauffage, ni les instruments (selon Dessin 255-7).

Le tableau de bord homologué en variante kit Super 2000-Rallyes peut être utilisé.

Protective headlight covers may be fitted provided that their only function is to cover the glass, and that they have no influence on the car's aerodynamics.

Any locking system may be used for the cap of the petrol tank.

The changing of the front and rear windscreen wiper blades is authorised.

The rear windscreen wiper mechanism may be removed.

Windscreen washer tank:

The capacity of the windscreen washer tank is free, and the tank may be installed in the cockpit according to Article 252-7.3, the luggage compartment or the engine bay.

The pumps, lines and nozzles are free.

The jacking points may be strengthened, moved and increased in number. These modifications are limited exclusively to the jacking points.

The jack must be operated exclusively by hand (either by the driver, or by the co-driver), i.e. without the help of a system equipped with a hydraulic, pneumatic or electric energy source.

The wheel gun must not allow the removal of more than one nut at a time.

Strengthening of the suspended parts of the chassis and bodywork through the addition of parts and/or material is allowed under the following conditions:

The shape of the reinforcing part/material must follow the surface of the part to be reinforced, having a shape similar to it and the following maximum thickness measured from the surface of the original part:

- 4 mm for steel parts,
- 12 mm for aluminium alloy parts.

For bodywork parts, the reinforcing part/material must be on the area not visible from the outside.

Stiffening ribs are allowed but the making of hollow sections is forbidden.

The reinforcing part/material must not have any other function than that of a reinforcement and its thickness must be constant.

The term 'suspended parts' means all the parts dampened by the wheel suspension, in other words all parts situated within the rotational points and axes of the suspension parts.

5.7.2 Underbody protections

- The fitting of underbody protections is authorised in rallies only, provided that these really are protections which respect the ground clearance, which are removable and which are designed exclusively and specifically in order to protect the following parts: engine, radiator, suspension, gearbox, tank, transmission, steering, exhaust, extinguisher bottles.

- Underbody protections may extend the whole width of the underside part of the front bumper only in front of the front wheel axis.

5.7.3 Interior

a) Seats

- The front seats may be moved backwards but not beyond the vertical plane defined by the front edge of the original rear seat.

The limit relating to the front seat is formed by the height of the seat without the headrest, and if the headrest is incorporated into the seat, by the rearmost point of the driver's shoulders.

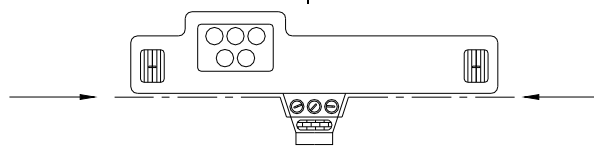
- The rear seats may be removed.

b) Dashboard

The trimmings situated below the dashboard and which are not a part of it may be removed.

It is permitted to remove the part of the centre console which contains neither the heating nor the instruments (according to the Drawing 255-7).

The dashboard homologated in Super 2000-Rally Kit Variant may be used.



255-7

c) Portières – Garnitures latérales

Les systèmes de verrouillage centralisé des portes peuvent être

c) Doors - Side trim

The centralised door locking systems may be rendered inoperative

rendus inopérants ou supprimés.

Il est permis d'enlever les matériaux d'insonorisation des portières, à condition que leur aspect n'en soit pas modifié.

Il est permis d'enlever les garnitures des portes ainsi que leurs barres de protection latérale, dans le but d'installer un panneau de protection latérale constitué de matériau composite homologué en VO Super 2000-Rallye.

Dans le but d'installer les mousses de protection pour le choc latéral, il est obligatoire d'utiliser les éléments suivants homologués en VO Super 2000-Rallye :

- Une modification de la partie intérieure de la porte
- Des vitres latérales en polycarbonate (épaisseur minimale 4mm). Ces vitres doivent être démontables sans utiliser d'outils.

- Des garnitures de portes (6plis de carbone ou carbone-kevlar).
Volume minimum de mousse : 60L (voir document intitulé : *Specification for 2011 Door foam*)

Application :

Obligatoire pour toutes les voitures.

or may be removed.

It is permitted to remove the soundproofing material from the doors, provided that this does not modify the shape of the doors.

It is permitted to remove the trim from the doors together with their side protection bars in order to install

A side protection panel made from composite material, homologated in VO Super 2000-Rallies.

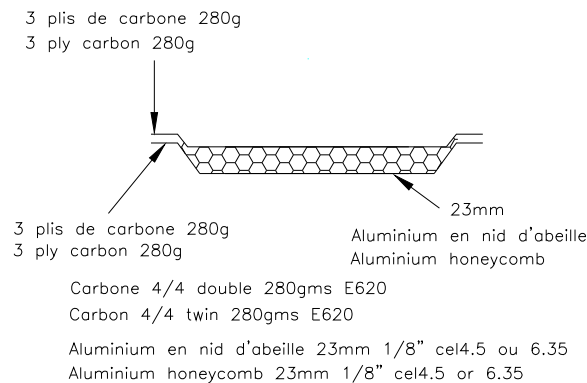
With the aim of installing foam to protect against lateral collisions, it is obligatory to use the following, all homologated in VO Super 2000-Rallies:

- Modification of the interior part of the door
- Polycarbonate side windows (minimum thickness 4 mm). It must be possible for these windows to be removed without the use of tools.

- Door trims (6-ply of carbon or carbon-Kevlar). Minimum volume of foam: 60L (see document titled: *Specification for 2011 Door foam*)

Application:

Mandatory for all cars..



255-14

Portes arrières :

Dans le cas où la structure originelle des portes n'a pas été modifiée (suppression même partielle des tubes ou renforts), les panneaux de portes peuvent être réalisés en feuille de métal d'une épaisseur minimale de 0,5 mm, en fibre de carbone d'une épaisseur minimale de 1 mm ou un autre matériau solide et non combustible d'une épaisseur minimale de 2 mm.

Les règles mentionnées ci-dessus s'appliquent également aux garnitures situées sous les vitres latérales arrière des voitures à deux portes.

La hauteur minimale du panneau de protection latérale de portière devra s'étendre du bas de la portière à la hauteur maximale de la traverse de la porte.

d) Plancher

Les tapis de sol sont libres et peuvent donc être enlevés.

e) Matériaux d'insonorisation et d'isolation

La suppression de tout matériau d'isolation thermique ou sonore, ainsi que des ceintures de sécurité d'origine et tapis de sol est autorisée.

Autres matériaux d'insonorisation et garnitures : il est permis d'enlever les matériaux d'insonorisation et les garnitures, excepté ceux mentionnés aux Articles 6.6.2.3 (Portières) et 6.6.2.2 (Tableau de bord).

f) Lève-glace

Il est permis de remplacer un lève-glace électrique par un lève-glace manuel ou une vitre arrière pivotante par une vitre fixe, si elle est disponible d'origine.

Dans le cas des voitures à 4 ou 5 portes, le mécanisme de lève-glace des vitres arrière pourra être remplacé par un dispositif destiné à bloquer les vitres arrière en position fermée.

g) Système de chauffage et climatisation

L'appareil de chauffage d'origine peut être supprimé mais un système de désembuage électrique ou similaire doit être conservé. Le dispositif de climatisation peut être ajouté ou enlevé.

h) Plage arrière

Il est permis de retirer la plage arrière amovible dans les voitures à deux volumes.

i) Accessoires additionnels

Sont autorisés sans restriction, tous ceux qui sont sans effet sur le comportement de la voiture, tels ceux rendant l'intérieur de la voiture plus esthétique ou confortable (éclairage, chauffage, radio, etc.).

Rear doors:

If the original structure of the doors has not been modified (removal, even partially, of the tubes or reinforcements), the door panels may be made from metal sheeting at least 0.5 mm thick, from carbon fibre at least 1 mm thick or from another solid and non-combustible material at least 2 mm thick.

The rules mentioned above also apply to the trim situated beneath the rear side windows of two-door cars.

The minimum height of the door's side protection panel must extend from the base of the door to the maximum height of the door strut.

d) Floor

Carpets are free and may thus be removed.

e) Sound-proofing and insulating material

The removal of all heat and sound insulating material, together with the original seatbelts and carpets is authorised.

Other sound-proofing materials and trim: other soundproofing materials and trim, except for those mentioned under Articles 6.6.2.3 (Doors) and 6.6.2.2 (Dashboard), may be removed.

f) Window lifts

It is permitted to replace an electric window lift by a manual lift, or a pivoted rear window by a fixed one, if these were originally available.

In the case of cars with 4 or 5 doors, the lift mechanism for the rear windows may be replaced with a device that locks the rear windows in the closed position.

g) Heating system and air-conditioning

The original heating system may be removed but an electric demist system or similar must be retained.

The air-conditioning system may be added or removed.

h) Rear shelf

It is permitted to remove the movable rear shelf in a two-volume car.

i) Additional accessories

All those which have no influence on the car's behaviour, for example equipment which improves the aesthetics or comfort of the car interior (lighting, heating, radio, etc.), are allowed without restriction.

Ces accessoires ne peuvent en aucun cas, même indirectement, augmenter la puissance du moteur ou avoir une influence sur la direction, la transmission, les freins ou les aptitudes à la tenue de route.

Le rôle de toutes les commandes doit rester celui prévu par le constructeur.

Il est permis de les adapter de façon à les rendre mieux utilisables ou plus facilement accessibles, comme par exemple un levier de frein à main plus long, une semelle supplémentaire sur la pédale de frein, etc.

Est permis ce qui suit :

- 1) Des instruments de mesure, compteurs, etc. peuvent être installés ou remplacés, avec des fonctions éventuellement différentes. Pareille installation ne doit pas entraîner de risques. Toutefois, le compteur de vitesse ne pourra pas être retiré si le règlement particulier de l'épreuve l'en empêche.
- 2) L'avertisseur peut être changé et/ou il peut être ajouté un avertisseur supplémentaire à la portée du passager. Sur route fermée, l'avertisseur n'est pas obligatoire.
- 3) Le mécanisme du blocage du frein de stationnement peut être retiré de façon à obtenir un déblocage instantané ("fly-off handbrake").
- 4) Le volant de direction est libre.

Le système de verrouillage de l'antivol de direction peut être rendu inopérant.

Le mécanisme de déverrouillage rapide doit consister en un flasque concentrique à l'axe du volant, de couleur jaune obtenue par anodisation ou tout autre revêtement durable, et installé sur la colonne de direction derrière le volant.

Le déverrouillage doit s'opérer en tirant sur le flasque suivant l'axe du volant.

Les versions "conduite à gauche" ou "conduite à droite" sont autorisées, à condition que la voiture d'origine et la voiture modifiée soient mécaniquement équivalentes et que la fonction des pièces reste identique à celle définie par le constructeur.

- 5) Il est permis d'ajouter des compartiments supplémentaires dans la boîte à gants et des poches supplémentaires aux portières pour autant qu'elles s'appliquent sur les panneaux d'origine.
- 6) Des plaques de matériau isolant peuvent être montées contre les cloisons existantes, afin de protéger les passagers du feu.

5.8 Système électrique

a) La tension nominale du système électrique, y compris celle du circuit d'alimentation de l'allumage, doit être maintenue. Il est permis d'ajouter des relais ou des fusibles au circuit électrique, d'allonger ou d'ajouter des câbles électriques.

Les câbles électriques et leurs gaines sont libres.

b) Batterie

La marque et la capacité de la (des) batterie(s) sont libres. Chaque batterie doit être fixée solidement et couverte de façon à éviter tout court-circuit ou fuite de liquide.

Le nombre de batteries prévues par le constructeur doit être maintenu.

Dans le cas où la batterie est déplacée par rapport à sa position d'origine, la fixation à la coque doit être constituée d'un siège métallique et de deux étriers métalliques avec revêtement isolant fixés au plancher par boulons et écrous.

La fixation de ces étriers devra utiliser des boulons de 10 mm minimum de diamètre et, sous chaque boulon, une contreplaque au-dessous de la tôle de la carrosserie d'au moins 3 mm d'épaisseur et d'au moins 20 cm² de surface.

La batterie devra être couverte d'une boîte de plastique étanche possédant sa propre fixation.

Son emplacement est libre, mais il ne sera possible de la placer dans l'habitacle que derrière les sièges avant.

Dans ce cas, la boîte de protection devra comporter une prise d'air avec sortie en dehors de l'habitacle (voir Dessins 255-10 et 255-11).

Dans le cas où la batterie située dans l'habitacle est une batterie sèche, elle devra être protégée électriquement par un couvercle la recouvrant complètement.

In no case may these accessories increase the engine power or influence the steering, transmission, brakes, or roadholding, even in an indirect fashion.

All controls must retain the role laid down for them by the manufacturer.

They may be adapted to facilitate their use and accessibility, for example a longer handbrake lever, an additional flange on the brake pedal, etc.

The following is allowed:

- 1) Measuring instruments such as speedometers etc. may be installed or replaced, and possibly have different functions. Such installations must not involve any risk. However, the speedometer may not be removed if the supplementary regulations of the event prevent this.
- 2) The horn may be changed and/or an additional one added, within reach of the passenger. The horn is not compulsory on closed roads.
- 3) The handbrake locking mechanism may be removed in order to obtain instant unlocking (fly-off handbrake).
- 4) The steering wheel is free.

The locking system of the anti-theft steering lock may be rendered inoperative.

The quick release mechanism must consist of a flange concentric to the steering wheel axis, coloured yellow through anodisation or any other durable yellow coating, and installed on the steering column behind the steering wheel.

The release must be operated by pulling the flange along the steering wheel axis.

Left-hand drive versions and right-hand drive versions are authorised, provided that the original car and the modified car are mechanically equivalent and that the function of the parts remains identical to that defined by the manufacturer.

- 5) Additional compartments may be added to the glove compartment and additional pockets in the doors, provided that they use the original panels.
- 6) Insulating material may be added to the existing bulkheads to protect the passengers from fire.

5.8 Electrical system

a) The nominal voltage of the electrical system including that of the supply circuit of the ignition must be retained. The addition of relays and fuses to the electrical circuit is allowed as is the lengthening or addition of electric cables.

Electric cables and their sleeves are free.

b) Battery

The make and capacity of the battery (ies) are free. Each battery must be securely fixed and covered to avoid any short-circuiting or leaks.

The number of batteries laid down by the manufacturer must be retained.

Should the battery be moved from its original position, it must be attached to the body using a metal seat and two metal clamps with an insulating covering, fixed to the floor by bolts and nuts.

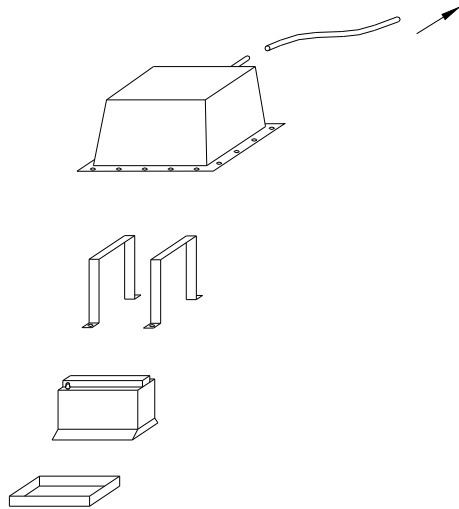
For attaching these clamps, bolts with a diameter of at least 10 mm must be used, and under each bolt, a counterplate at least 3 mm thick and with a surface of at least 20 cm² beneath the metal of the bodywork.

The battery must be covered by a leak proof plastic box, attached independently of the battery.

Its location is free, however if in the cockpit it will only be possible behind the front seats.

In this case, the protection box must include an air intake with its exit outside the cockpit (see Drawings 255-10 and 255-11).

If the battery situated in the cockpit is a dry battery, it must be protected electrically by a cover which covers it completely.



255-10

c) Générateur et régulateur de tension

L'alternateur d'origine ou l'alternateur homologué doit être utilisé. Le système d'entraînement du générateur ne doit pas être modifié. Le générateur de tension et le régulateur de tension peuvent être déplacés mais doivent rester dans leur emplacement d'origine (compartiment moteur etc...)

d) Eclairage – Signalisation

Les appareils d'éclairage et de signalisation doivent être conformes aux règlements administratifs du pays de l'épreuve ou à la Convention Internationale sur la Circulation Routière. Compte tenu de cette remarque, il est permis de modifier l'emplacement des feux de signalisation et de position, mais les orifices originaux doivent être obstrués.

La marque des appareils d'éclairage est libre.

Les appareils d'éclairage faisant partie de l'équipement normal, doivent être ceux prévus par le constructeur et doivent rester conformes quant à leur fonctionnement, à ce qu'a prévu le constructeur pour le modèle considéré.

Les phares d'origine peuvent être remplacés par d'autres présentant les mêmes fonctions d'éclairage, s'il n'y a pas de découpe de carrosserie et si l'orifice original se trouve totalement obturé.

Il est permis de modifier le système de commande des phares escamotables, ainsi que sa source d'énergie.

Toute liberté est laissée en ce qui concerne le verre de protection du phare, le réflecteur et les ampoules.

Les phares supplémentaires sont autorisés à condition que le nombre total de tous les phares équipant la voiture n'exécède pas 8 (non compris les lanternes ou feux de position) et à condition que ce total soit pair. Ils pourront au besoin être montés par encastrement dans l'avant de la carrosserie ou dans la calandre, mais les ouvertures qui y seraient pratiquées à cet effet devraient être complètement obturées par les phares.

Les phares d'origine peuvent être rendus inopérants, et peuvent être couverts par du ruban adhésif.

Il sera permis de remplacer un phare rectangulaire par deux circulaires, ou vice-versa, montés sur un support aux dimensions de l'orifice et l'obturant complètement.

Le montage d'un phare de recul est autorisé, au besoin par encastrement dans la carrosserie, à condition qu'il ne puisse être utilisé que lorsque le levier de changement de vitesses est sur la position "marche arrière" et sous réserve de l'observation des règlements de police à ce sujet.

Si un nouveau support de plaque d'immatriculation est prévu avec éclairage, le système original (support et éclairage) peut être retiré.

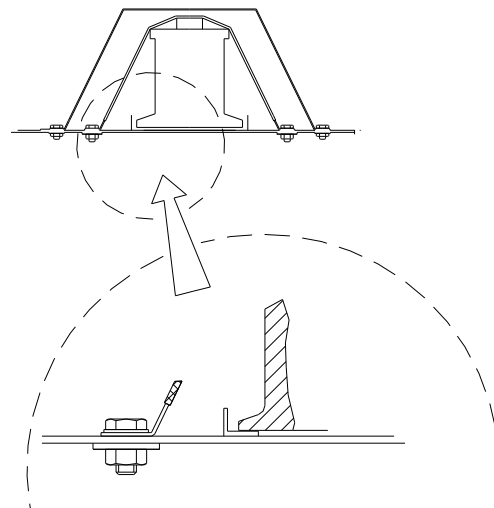
En dehors des rallyes, l'éclairage de plaque n'est pas obligatoire.

Le règlement particulier d'une épreuve pourra apporter des dérogations aux prescriptions ci-dessus.

e) Les interrupteurs électriques et les commandes fixées sur la colonne de direction peuvent être changés librement, en ce qui concerne leur destination, leur position ou leur nombre dans le cas d'accessoires supplémentaires.

5.9 Circuit de carburant

a) Réservoir de carburant



255-11

c) Generator and voltage regulator

The original alternator or the homologated alternator must be used.

The driving system of the generator may not be modified. The generator and the voltage regulator may be moved but must remain in their original compartment (engine bay, etc...).

d) Lighting – Indicating

All lighting and signalling devices must comply with the legal requirements of the country of the event or with the International Convention on Road Traffic. Taking this into account the location of the indicators and parking lights may be modified, but the original orifices must be sealed.

The make of the lighting devices is free.

Lighting devices which are part of the standard equipment must be those laid down by the manufacturer and must comply where their functioning is concerned with what the manufacturer has laid down for the model in question.

Original headlamps can be replaced by others having the same lighting functions as long as there is no cutout in the bodywork and the original holes are completely closed.

The operating system of the retractable headlights, as well as its energy source, may be modified.

Freedom is granted with regard to the frontal glass, the reflector and the bulbs.

The mounting of additional headlights is authorised provided that the total number of headlights equipping the car does not exceed 8 (parking lights and sidelights not included) and provided that the total is an even one. They may, if necessary, be fitted in the front part of the coachwork or in the radiator grille, but such openings as needed in this case must be completely filled by the headlights.

Original headlights may be rendered inoperative and may be covered with adhesive tape.

The replacement of a rectangular headlight by two circular ones, or vice-versa, fitted on a support corresponding to the dimensions of the aperture and sealing it completely is allowed.

The fitting of a reverse-light is authorised, if necessary by embedding it into the coachwork, provided that it will only switch on when the reverse gear is engaged and that the police regulations are respected.

If a new registration plate support is provided for with lighting, the original system (support and lighting) may be removed.

Except in rallies, plate lighting is not compulsory.

The Supplementary Regulations of an event may give waivers to the above mentioned prescriptions.

e) Circuit breakers and electrical controls fitted to the steering column may be freely changed vis-à-vis their use, position, or number in the case of additional accessories.

5.9 Fuel circuit

a) Fuel tank

Le réservoir de carburant doit être homologué dans l'extension de type Variante-Kit Super 2000 – Rallyes. Seul ce réservoir de carburant peut être utilisé (sans aucune modification). Son emplacement devra être celui spécifié dans l'extension de type Variante Kit Super 2000 – Rallyes.

Une protection étanche entre le réservoir et les occupants de la voiture est obligatoire.

Le remplissage doit obligatoirement et uniquement s'effectuer au moyen de raccords rapide.

b) Conduites d'essence

Les conduites d'essence flexibles doivent être de qualité d'aviation.

L'installation des conduites d'essence est libre pour autant que les prescriptions de l'Article 253-3 de l'Annexe J soient respectées.

c) Pompes à essence

Les pompes à essence sont libres (y compris leur nombre), à condition d'être installées à l'intérieur du réservoir de carburant. Les pompes doivent être séparées de l'habitacle par une protection résistante aux flammes et aux liquides.

Des filtres à essence d'une capacité unitaire de 0,5 l pourront être ajoutés au circuit d'alimentation.

ARTICLE 6 : SECURITE

Les prescriptions de sécurité pour voitures du Groupe N, spécifiées dans l'Article 253 de l'Annexe J, sont d'application.

The fuel tank must be homologated in the Super 2000 – Rally Kit Variant extension. Only this tank may be used (without any modification). Its location must be that specified in the Super 2000 – Rally Kit Variant extension.

A liquid-proof shield between the tank and the occupants is mandatory.

It is mandatory that refuelling must only be made by means of a fast connector.

b) Petrol lines

The petrol lines must be of aviation quality.

The installation of petrol lines is free provided that the prescriptions of Article 253-3 of Appendix J are respected

c) Fuel pump

Fuel pumps are free (including their number) provided that they are installed inside the fuel tank. The pumps must be separated from the cockpit by a fireproof and liquid-proof protective device.

Petrol filters, with a maximum unit capacity of 0.5 l may be added to the fuel feed circuit.

ARTICLE 6: SAFETY

The safety prescriptions for Group N cars, as specified in Article 253 of Appendix J, are applicable.

MODIFICATIONS APPLICABLES AU 01.01.2013

4.2 Le poids minimum est de 1200 kg dans les conditions de l'Article 4.1 (et avec une seule roue de secours).

Le poids minimum de la voiture (dans les conditions de l'Article 4.1 et avec une seule roue de secours) avec l'équipage (pilote + copilote) est de ~~1350 kg~~ **1360 kg**.

Dans le cas où 2 roues de secours sont transportées dans la voiture, la seconde roue de secours devra être retirée avant la pesée.

MODIFICATIONS APPLICABLES ON 01.01.2013

4.2 The minimum weight is 1200 kg under the conditions of Article 4.1 (and with only one spare wheel).

The combined minimum weight of the car (under the conditions of Article 4.1 and with only one spare wheel) and crew (driver + co-driver) is ~~1350 kg~~ **1360 kg**.

When two spare wheels are carried in the car, the second spare wheel must be removed before weighing.