

Article 257 - 2011

Règlement Technique pour Voitures de Grand Tourisme

Technical Regulations for Grand Touring Cars

(Groupes GT1 et GT2 / Groups GT1 and GT2)

Modification de l'Article 1.6.2 (2012)
 Modification de l'Article 9.1 (2012)
 Modification de l'Article 9.2.1 (2012)
 Modification de l'Article 9.3 (2012)

publiée le 08.03.2011
 publiée le 08.03.2011
 publiée le 08.03.2011
 publiée le 08.03.2011

Modification of Article 1.6.2 (2012)
 Modification of Article 9.1 (2012)
 Modification of Article 9.2.1 (2012)
 Modification of Article 9.3 (2012)

published on 08.03.2011
 published on 08.03.2011
 published on 08.03.2011
 published on 08.03.2011

ARTICLE 1 : DEFINITIONS ET GENERALITES

1.1 Homologué

Tel que décrit dans la Fiche d'Homologation FIA ou la Fiche Technique FIA de la voiture.

1.2 Carrosserie

La carrosserie concerne les parties suspendues de la voiture léchées par l'air extérieur à l'exception des parties liées au fonctionnement mécanique du moteur, de la transmission et des trains roulants.

Les prises d'air / sorties d'air font partie de la carrosserie.

1.3 Structure principale / Châssis

Partie entièrement suspendue de la structure du véhicule, à laquelle les charges de suspension et / ou des ressorts sont transmises, s'étendant longitudinalement des fixations du pare-choc avant jusqu'aux fixations du pare-choc arrière.

1.3.1 Carters principaux de boîte de vitesses et de différentiel

Carters qui reçoivent ou transmettent des efforts du/au châssis ou de/à tout élément mécanique autre que ceux appartenant à la boîte de vitesses ou au différentiel.

1.4 Habitacle

1.4.1 Voiture fermée : volume à l'intérieur de la structure principale réservé aux occupants et délimité par le pavillon, le plancher, les portes, les parois latérales, les parties vitrées et les cloisons avant et arrière.

1.4.2 Voiture ouverte : vue en plan, l'ouverture de l'habitacle doit être symétrique et rien ne doit la recouvrir sauf une capote ou un hard-top amovible.

1.5 Boîte de vitesses semi-automatique

Boîte qui, lorsque le pilote décide un changement de vitesse, prend momentanément le contrôle d'au moins un de ces éléments : moteur, embrayage, sélecteur de vitesses, afin de permettre l'engagement de la vitesse.

1.6 Systèmes électroniques

1.6.1 Toute fonction ou tout système de contrôle automatique ou électronique est interdit. Exemple : contrôle de motricité, contrôle du châssis, différentiels de couple final, réglage d'amortisseurs, de suspension ou de niveau du véhicule, direction sur les 4 roues, anti-blocage de freins (ABS), etc...

1.6.2 Système de contrôle électronique à boucle fermée

Il s'agit d'un système électronique dans lequel :

- a/ Une valeur réelle (variable contrôlée) est surveillée de façon continue ;
- b/ Le signal retourné ("feed back") est alors comparé à une valeur attendue (variable de référence) ;
- c/ Le système est ensuite ajusté automatiquement en fonction du résultat de cette comparaison.

Sauf si spécifié dans le présent règlement et à l'exception des systèmes assurant la gestion du moteur, aucun système de contrôle électronique à boucle fermée n'est autorisé.

1.6.3 Enregistreur de données

Les seuls systèmes d'enregistrement de données et capteurs autorisés sont :

Système :

ARTICLE 1 : DEFINITIONS AND GENERAL

1.1 Homologated

As described on the FIA Homologation Form or on the FIA Technical Form of the car.

1.2 Bodywork

The bodywork comprises all sprung parts of the car in contact with the external air stream, except for parts connected with the mechanical functioning of the engine, of the drive train and of the running gear.

Air inlets / outlets are part of the bodywork.

1.3 Main structure / Chassis

Entirely sprung part of the vehicle's structure, to which all the suspension and/or spring loads are transmitted, extending longitudinally from the fixing of the front bumper to the fixing of the rear bumper.

1.3.1 Main casings of gearbox and differential

Casings that receive or transmit loads from/to the chassis or from/to any mechanical element other than those forming part of the gearbox or differential.

1.4 Cockpit

1.4.1 Closed car: volume inside the main structure, to accommodate the occupants and which is enclosed by the roof, floor, doors, side panels, glazed areas and front and rear bulkheads.

1.4.2 Open car: viewed from above, the cockpit opening must be symmetrical and nothing is permitted to cover it except for a hood or a removable hard-top.

1.5 Semi-automatic gearbox

One which, when the driver calls for a gear change, takes over the control of one or more of the engine, clutch and gear selectors momentarily to enable the gear to be engaged.

1.6 Electronic Systems

1.6.1 Any automatic or electronic control system or function is prohibited. For example: traction control, chassis control, final drive differentials, adjustment of the shock absorbers, suspension or ride height, four-wheel steering, anti-lock braking (ABS), etc...

1.6.2 Closed-loop electronic control system

This is an electronically controlled system in which:

- a/ An actual value (controlled variable) is continuously monitored;
- b/ The feedback signal is compared with a desired value (reference variable) ;
- c/ The system is then automatically adjusted according to the result of this comparison.

Unless specified in these regulations and except for engine management systems, no closed-loop electronic control system is permitted.

1.6.3 Data recorder

The only data logging system and sensors authorised are :

System:

Le système intégré au boîtier électronique de contrôle moteur (ECU) défini par la FIA (cf. Article 257-5.3) ;

Un système d'enregistrement de données externe relié à l'ECU par une liaison CAN.

Un système de contrôle de la pression et de la température des pneumatiques (cf. Article 257-13.8) ;

Capteurs :

En complément des capteurs homologués, les seuls capteurs autorisés pour l'acquisition de données sont les suivants :

- Vitesse roues arrières (nombre : 2)
- Débattement de suspension (4)
- Pression pneumatique (4)
- Température pneumatique (4)
- Niveau d'essence (1)
- Niveau d'huile (1)
- Pression boîte de vitesses (1)
- Pression embrayage (1)
- Température du cockpit (1)
- Déplacement pédale de frein (1)
- Demande spéciale du constructeur ou préparateur indépendant pour raisons de fiabilité uniquement (voir ci-dessous les capteurs acceptés jusqu'à présent).

Capteurs pour fiabilité :

- Capteur d'effort pour coupure de changement de vitesse
- Température d'échappement
- Pression d'huile moteur
- Température d'huile moteur
- Pression de boîte à air moteur
- Potentiomètre de boîte de vitesse
- Température d'huile de boîte de vitesses
- Température des freins
- Température d'air conditionné
- Pression d'entrée des gaz du système d'air conditionné
- Pression de sortie des gaz du système d'air conditionné

1.7 Télémétrie

Transmission de données entre une voiture en mouvement et toute personne liée à l'engagement de cette voiture.

Sont autorisés, à l'exception de tout autre procédé :

- 1) Les messages lisibles sur le panneau de signalisation du stand
- 2) Les signaux gestuels faits par le conducteur
- 3) Les transmetteurs de signaux de déclenchement de début ou de fin de tour ("lap trigger") qui :
 - a/ Doivent être autonomes et non reliés au stand par fil, câble, fibre optique, etc
 - b/ Ne doivent servir qu'à compter les tours
- 4) Les communications verbales bidirectionnelles (radio) entre le stand et le conducteur

Note : L'utilisation de tout autre système de communication n'est possible qu'avec l'autorisation et sous le contrôle de l'organisateur.

1.8 Emplacement

Définition relative de l'endroit où se trouve un élément par rapport aux autres éléments d'origine de la voiture qui l'entourent.

1.9 Position

Définition dimensionnelle suivant les 3 axes de l'endroit où se trouve un élément d'origine de la voiture.

1.10 Orientation

Définition de la position angulaire d'un élément d'origine de la voiture. Une rotation de 180° est considérée comme un changement d'orientation.

1.11 Profil d'aile

Section engendrée par deux arcs de courbure et/ou de centre différents réunis à l'avant par un bord d'attaque et, à l'arrière, par un bord de fuite, et destinée à obtenir une portance aérodynamique positive ou négative.

ARTICLE 2 : REGLEMENTATION

2.1 Type de voitures admissibles

Les voitures seront admissibles dans les classes Grand Tourisme GT1 et/ou GT2.

Pour être admissible la voiture doit être homologuée par la FIA en

The system included in the engine electronic control unit (ECU) defined by the FIA (cf. Article 257-5.3) ;

An external data logging system linked to the ECU via a CAN bus.

A system for monitoring the tyre pressure and temperature (cf. Article 257-13.8) ;

Sensors:

In addition to the homologated sensors, the sole sensors authorised for data logging are the following :

- Rear wheel speed (quantity : 2)
- Suspension travel (4)
- Tyre pressure (4)
- Tyre temperature (4)
- Fuel level (1)
- Oil level (1)
- Gearbox pressure (1)
- Clutch pressure (1)
- Cockpit temperature (1)
- Brake pedal displacement (1)
- Special request from the manufacturer or independent tuner for reliability purposes only (see below the sensors accepted to date).

Sensors for reliability :

- Gear change cut force sensor
- Exhaust temperature
- Engine oil pressure
- Engine oil temperature
- Air box pressure
- Gearbox potentiometer
- Gearbox oil temperature
- Brake temperature
- Conditioned air temperature
- Air conditioning system inlet pressure
- Air conditioning system outlet pressure

1.7 Telemetry

The transmission of data between a moving car and anyone connected with the participation of that car.

To the exclusion of any other methods, the following are permitted:

- 1) Legible messages on a pit signalling board
- 2) The driver's body movements
- 3) "Lap trigger" signal transmitters, for signalling the start or end of a lap :
 - a/ These transmitters must be autonomous and not connected to any pit equipment by means of wires, cables, optical fibre, etc.
 - b/ The only function of these transmitters is to mark the laps.
- 4) Two-way verbal radio communications between the driver and his pit.

Note: The use of any other communication system is possible only after permission has been granted and under the control of the organiser.

1.8 Location

Relative definition of the place where an element is situated in relation to the other original elements of the car that surround it.

1.9 Position

Dimensional definition of the place determined by the 3 axes along which an original element of the car is situated.

1.10 Orientation

Definition of the angular position of an original element of the car. If the element is turned 180°, this will be regarded as a change in orientation.

1.11 Wing profile

Section generated by two arcs with different curves and/or centres joining a leading edge at the front to a trailing edge at the rear, the purpose being to exert an aerodynamic effect, i.e. lift or downforce.

ARTICLE 2 : REGULATIONS

2.1 Type of cars eligible

Cars will be eligible in the GT1 and/or GT2 Grand Touring classes.

For a vehicle to be eligible it must be a car homologated by the FIA

Groupe GT1 ou GT2.

2.2 Règlement

2.2.1 Ce qui n'est pas autorisé par le présent règlement est interdit.

2.2.2 Conformité au règlement

La voiture engagée par un concurrent doit être strictement conforme à sa Fiche d'Homologation ou à sa Fiche Technique, ainsi qu'à toute notification supplémentaire du Comité GT de la FIA.

2.2.3 Les modifications dictées par la sécurité sont applicables immédiatement et sans préavis.

2.3 Mesures

Toutes les mesures doivent être effectuées lorsque la voiture est immobilisée sur une surface plane horizontale ou selon le Règlement Sportif du Championnat concerné.

2.4 Matériau

L'utilisation de titane est interdite sauf si la pièce d'origine en contient et sauf autorisation explicite par le présent règlement.

L'utilisation de matériau dont le module d'élasticité spécifique est supérieur à 40 GPa/g/cm³ est interdite pour la construction de toutes les pièces libres ou homologuées, excepté pour les pièces suivantes :

- Joints céramiques de pompe à eau
- Roulements à billes céramiques (roue, alternateur...)

Cette restriction ne concerne pas les pièces homologuées sur le modèle de série.

L'emploi de tôle en alliage de magnésium d'une épaisseur inférieure à 3 mm est interdit.

ARTICLE 3 : CHASSIS / COQUE / CARROSSERIE

3.1 Conformité

Les dimensions (longueur, largeur, porte-à-faux, empattement, habitacle, vitres, etc.) et la carrosserie doivent rester identiques à celles homologuées, sauf modifications autorisées par le présent règlement.

Vue de dessus (vue en plan), de côté (élévation), de l'avant (face) et de l'arrière, la carrosserie ne doit pas permettre de voir les parties mécaniques, à l'exception des roues complètes dont la visibilité est réglementée par l'Article 257-13.2.

Les éléments mobiles lorsque la voiture est en mouvement sont interdits.

3.2 Modifications autorisées

3.2.1 Pare brise et vitrages

a/ Le pare-brise, son cadre supplémentaire ainsi que l'éventuelle barre anti-intrusion longitudinale doivent être homologués.

Les vitrages peuvent être remplacés par un matériau assurant la même transparence et avec une épaisseur minimale de 4 mm.

b/ Il est permis d'ajouter un maximum de 4 films translucides sur la face extérieure du pare-brise afin de le protéger.

c/ La vitre latérale de la porte côté pilote peut être remplacée par un filet dont les fixations ne doivent pas être sur la porte.

d/ Des fixations de sécurité supplémentaires peuvent être ajoutées si elles n'ont pas d'effet aérodynamique.

e/ Un entourage de fenêtre de porte supplémentaire peut être ajouté s'il n'a pas d'effet aérodynamique.

f/ Vitre arrière de carrosserie : obligatoire, en matériau transparent.

Il est permis d'ajouter un cadre supplémentaire (largeur maximum des bords 50 mm) et des barres de renfort sur la face intérieure de la vitre arrière à condition qu'ils soient fixés solidement et qu'elles ne gênent pas la rétro vision du pilote.

3.2.2 Ouvertures dans les vitrages

a/ Des ouvertures peuvent être ménagées uniquement pour la ventilation de l'habitacle et le fonctionnement de la balise de chronométrage :

- dans les vitres latérales ;
- dans la partie inférieure de la lunette arrière (5 trous maximum de 50 mm de diamètre maximum);

b/ Les prises d'air sont autorisées sur les vitres latérales à condition :

- de ne pas faire saillie de plus de 15 cm par rapport à la surface de la vitre ;
- de ne pas dépasser le contour de la voiture vue de dessus.

Ces ouvertures ne doivent pas gêner la visibilité du pilote.

in Group GT1 or GT2.

2.2 Regulations

2.2.1 Anything not authorised by the present regulations is prohibited.

2.2.2 Compliance with the regulations

The car entered by a competitor must conform strictly to its Homologation Form or Technical Form as well as to any additional notification from the FIA GT Committee.

2.2.3 Modifications made on grounds of safety will be enforceable immediately and without notice.

2.3 Measurements

All measurements must be taken while the car is stationary on a flat horizontal surface or as stated in the Sporting Regulations of the relevant Championship.

2.4 Material

Titanium is not permitted unless used in the original part or explicitly authorised by these regulations.

The use of a material that has a specific yield modulus greater than 40 GPa/g/cm³ is prohibited in the manufacture of all parts that are free or homologated, except the following parts :

- Ceramic seals in water pump
- Ceramic ball bearings (wheel, alternator...)

This restriction does not apply to the parts homologated with the standard vehicle.

The use of magnesium sheet less than 3 mm thick is forbidden.

ARTICLE 3 : CHASSIS / BODYSHELL / BODYWORK

3.1 Conformity

Dimensions (length, width, overhangs, wheelbase, cockpit, glazed areas, etc.) and the bodywork must remain identical to those homologated, except for modifications permitted by the present regulations.

When viewed from above (plan view), from the side (elevation), from the front and from the rear, the bodywork must not allow the mechanical parts to be seen, except the complete wheels the visibility of which is regulated by Article 257-13.2.

Bodywork parts that are movable when the car is in motion are prohibited.

3.2 Modifications permitted

3.2.1 Windscreen and glazing

a/ The windscreen, its additional frame as well as the possible longitudinal anti-intrusion bar must be homologated.

Glazed areas may be replaced with any other material ensuring the same transparency and with a minimum thickness of 4 mm.

b/ In order to protect the windscreen, the addition of a maximum of 4 translucent films on its external face is permitted.

c/ The window in the door on the driver's side may be replaced with a net the fixings of which must not be on the door.

d/ Safety fasteners may be added, provided that they have no aerodynamic effect.

e/ An additional door window frame may be added, provided that it has no aerodynamic effect.

f/ Rear window on bodywork : mandatory, made from transparent material.

An additional frame and strengthening bars may be added on the internal face of the rear window, provided that they are strongly fixed and do not hinder the driver's vision to the rear.

3.2.2 Openings in glazing

a/ Openings may be made exclusively for cockpit ventilation and the operation of the lap trigger beacon :

- through the side windows;
- through the lower part of the rear window (a maximum of 5 holes with a maximum diameter of 50 mm);

b/ Air intakes are permitted in the side windows, provided that:

- they do not protrude by more than 15 cm from the surface of the window ;
- they do not extend beyond the perimeter of the car.

These openings must not obstruct the driver's view.

c/ Chaque vitre latérale arriere peut être entrouverte de 30 mm maximum à son extrémité arriere.
Pour les voitures sans vitres latérales arriere, la vitre de porte peut être entrouverte de la même manière.

3.2.3 Capots de coffre et de compartiment moteur

a/ Il doit être possible de les enlever ou de les ouvrir sans outillage ;
b/ Ils doivent avoir au minimum 2 fixations de sécurité (identification par flèches rouges ou toute autre couleur contrastée).

3.2.4 Renforts et modifications du châssis / coque

Seuls les renforts et modifications homologués sont autorisés.

3.2.5 Passages de roues / Arches de roues

Par rapport à la voiture homologuée, aucun panneau ou élément ne peut être enlevé au-dessus du niveau de l'axe des roues.

3.3 Dispositifs aérodynamiques

Le splitter avant, le fond plat, le diffuseur arriere et l'aileron arriere doivent être homologués.

3.3.1 Pare-chocs (boucliers) avant et arriere

Pour les voitures GT1 uniquement :

Un maximum de 2 éléments aérodynamiques (dive planes) peuvent être ajoutés de chaque côté de la voiture en avant du plan vertical tangent aux roues avant complètes.

Ils doivent :

- avoir une épaisseur constante (surfaces parallèles entre-elles) ;
- être à l'intérieur du contour du splitter avant en vue de dessus ;
- être à l'extérieur de la voie avant de la voiture ;
- être à 180 mm maximum au dessus du fond plat.

Ils ne doivent pas :

- masquer les projecteurs ;
- avoir une largeur supérieure à 200 mm (mesurée suivant axe transversal voiture).

3.3.2 Fond plat

Pour aider à surmonter d'éventuelles difficultés de fabrication, une tolérance de planéité de +/- 5 mm est acceptée.

a/ Le fond plat ne doit pas dépasser :

a.1 Sur les cotés

Il ne doit pas dépasser du périmètre de la carrosserie en projection verticale.

Il doit être en retrait de 25 mm au maximum du contour des bas de caisse / seuils de portes vue de dessus et se raccorder le mieux possible à ceux-ci ;

a.2 A l'intérieur du passage des roues.

b/ Aucun flux d'air ayant un effet aérodynamique n'est autorisé entre la carrosserie et le fond plat.

c/ Aucune partie suspendue de la voiture ne peut se trouver en dessous du plan engendré par le fond plat ;

d/ Patins de frottement :

Seul le patin de frottement obligatoire suivant est autorisé.

Il peut être monté en plusieurs éléments.

Il doit être monté au-dessous de la surface de référence définie par le fond plat.

Il doit :

- d.1 s'étendre longitudinalement entre l'axe d'essieu avant et l'axe d'essieu arriere ;
- d.2 être conforme au Dessin 257-2 ;
- d.3 avoir une épaisseur minimale de 25 mm mesurée au niveau des trous indiqués sur le Dessin 257-2 ;
- d.4 ne pas présenter d'autres trous ou ouvertures que ceux nécessaires à la mesure de l'épaisseur et ceux nécessaires au montage des fixations autorisées ci-dessous ;
- d.5 être fait d'un matériau homogène d'une densité comprise entre 1,3 et 1,45 ;
- d.6 être fixé symétriquement par rapport à l'axe de la voiture, de manière à ce qu'aucun flux d'air ne passe entre lui et la surface de référence.

Les bords d'attaque et de fuite de ce patin peuvent être biseautés sur une longueur de 200 mm et jusqu'à une profondeur de 21 mm.

En vue de dessus, les fixations utilisées pour fixer le patin sur la surface de référence doivent avoir une surface totale maximale de 400 cm², avoir chacune une surface maximale de 20 cm² et être montées de façon à ce que la totalité de leur surface inférieure soit visible et affleurante à la surface inférieure du patin à l'état neuf.

c/ Each rear side window may be partly opened to a maximum of 30 mm at its rear extremity

For cars without rear side windows, the door window may be opened the same way.

3.2.3 Bonnet and boot lids

a/ It must be possible to remove or open them without using tools;

b/ They must be secured by at least two safety fasteners (identified by means of red arrows, or arrows of any other contrasting colour).

3.2.4 Reinforcements and modifications to the chassis / bodyshell

Only the homologated reinforcements and modifications are authorised.

3.2.5 Wheel housing / Wheel arches

In relation to the homologated car, no panel or element may be removed above the level of the wheel centre line.

3.3 Aerodynamic devices

The front splitter, the flat bottom, the rear diffuser and the rear wing must be homologated.

3.3.1 Front and rear bumpers (shields)

For GT1 cars only:

A maximum of 2 aerodynamic elements (dive planes) may be added on each side of the car forward of the vertical plane tangent to the complete front wheels.

They must :

- have a constant thickness (surfaces parallel from one another);
- be within the perimeter of the splitter when seen from above;
- be outside the front track of the car;
- be 180 mm maximum above the flat bottom.

They must not:

- mask the headlights;
- be wider than 200 mm (measured over the car transverse centre line).

3.3.2 Flat bottom

To help overcome any possible manufacturing problems, a tolerance of +/- 5 mm on flatness is accepted.

a/ The flat bottom must not protrude:

a.1 On the sides

It must not protrude beyond the perimeter of the bodywork in vertical projection.

Seen from above, it must be set back from the rocker panels / door sills by a maximum of 25 mm and join up to them as far as possible;

a.2 Inside the wheel arches.

b/ No air flow with an aerodynamic effect is permitted between the bodywork and the flat bottom.

c/ No sprung part of the car is permitted below the plane generated by the flat bottom ;

d/ Friction blocks:

Only the following compulsory friction block is authorised.

It may be made up of several pieces.

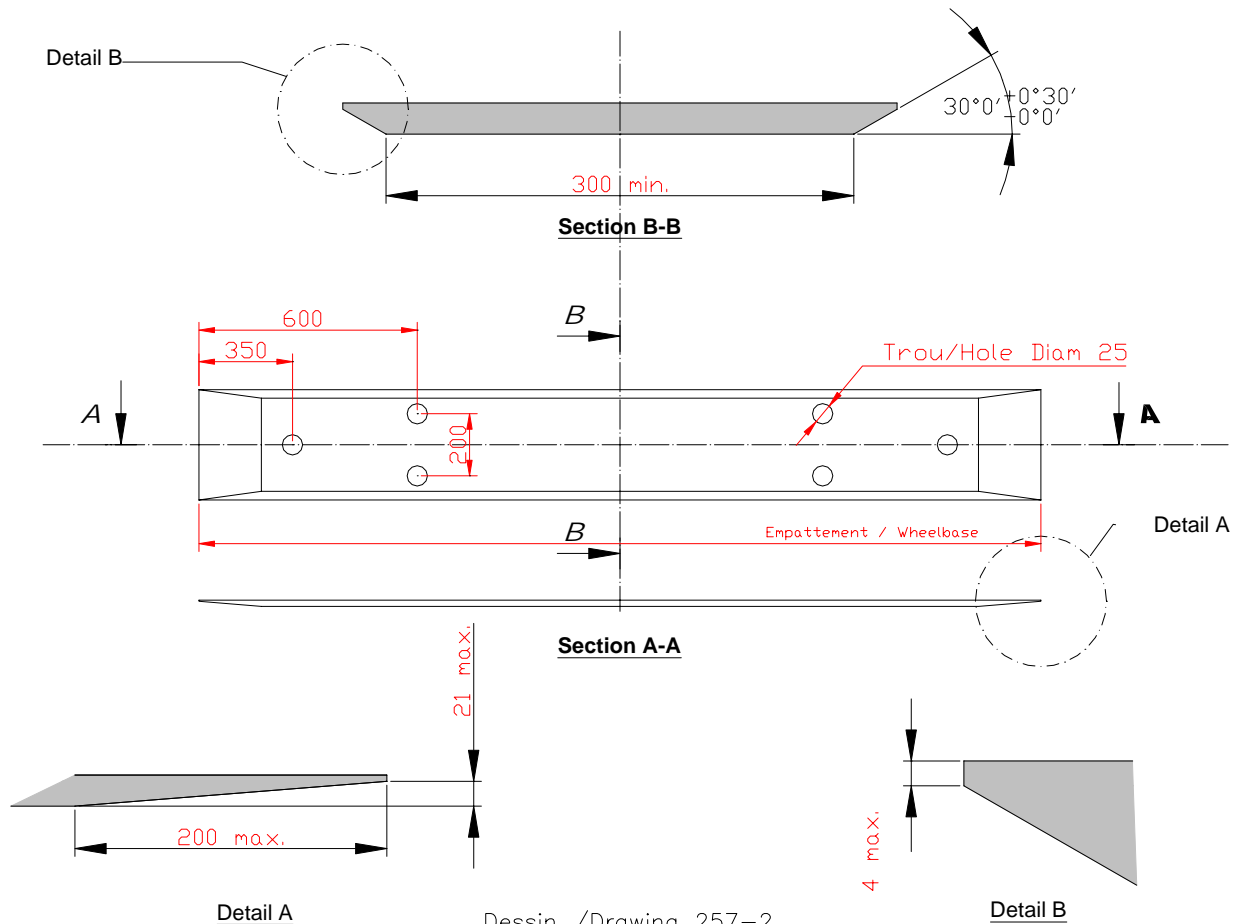
It must be fitted underneath the reference surface defined by the flat bottom.

It must :

- d.1 extend longitudinally from the front axle centre line to the rear axle centre line ;
- d.2 comply with Drawing 257-2 ;
- d.3 have a minimum thickness of 25 mm measured at the holes specified on Drawing 257-2 ;
- d.4 have no holes or cut outs other than those necessary for the measurement of the thickness and those necessary to fit the fasteners permitted below ;
- d.5 be made from an homogeneous material with a specific gravity between 1.3 and 1.45 ;
- d.6 be fixed symmetrically about the centre line of the car in such a way that no air may pass between it and the reference surface.

The leading and trailing edges of the skid block may be chamfered to a depth of 21 mm over a longitudinal distance of 200 mm.

As viewed from below, fasteners used to attach the skid block to the reference surface must have a total area no greater than 400 cm², have an individual area no greater than 20 cm² and be fitted so that their entire lower surfaces are visible and are flush with the lower surface of the skid block when new.



Dessin / Drawing 257-2

257-2

3.4 Prises d'air et sorties d'air

Les prises d'air et les sorties d'air doivent être homologuées.

3.4.2 Elles ne peuvent servir pour contrôler la hauteur maximale de l'aileron arrière (prise d'air sur le toit).

3.4.3 Si les prises d'air ou les sorties d'air additionnelles permettent de voir les parties mécaniques, elles doivent être munies d'un grillage avec mailles de 10 mm de côté environ (à l'appréciation des Commissaires Techniques).

3.5 Coffre(s) à bagages

Le coffre doit être étanche à l'air et délimité par des parois rigides.

A condition d'être efficacement protégés (chocs, fuites), sont autorisés dans le(s) coffre(s) :

- a/ Réservoir et récupérateur d'huile et canalisations ;
- b/ Cric(s) pneumatique(s) et canalisation(s) d'air ;
- c/ Pompe d'assistance de direction électro-hydraulique.

ARTICLE 4 : POIDS

4.1 Poids minimum

C'est le poids de la voiture sans conducteur et sans carburant à bord.

Le poids sera contrôlé à tout moment de l'épreuve avec la quantité de liquides restant dans les réservoirs, excepté après la course, la voiture pouvant alors être vidée de tout son carburant avant d'être pesée.

4.1.1) Le poids minimum autorisé est celui indiqué sur la Fiche d'Homologation ou la Fiche Technique.

4.1.2) Le droit de modifier le poids de toute voiture pour maximiser l'égalité des performances est conservé par l'Autorité Sportive du Championnat concerné.

4.2 Lest

Le lest doit être fixé conformément aux prescriptions de l'Article 253-16 pour ce qui concerne les dimensions et caractéristiques

3.4 Air Inlets and air outlets

Air inlets and air outlets must be homologated.

3.4.2 They cannot be used to check the maximum height of the rear wing (air intake on the roof).

3.4.3 If additional air inlets or air outlets allow mechanical parts to be seen, they must be fitted with wire netting with a mesh of approximately 10 mm (Scrutineers' assessment).

3.5 Luggage compartment(s)

The luggage compartment must be airtight and delimited by rigid surfaces.

Provided that they are efficiently protected (from shocks, leaks), the following are permitted in the luggage compartment(s):

- a/ Oil tank, oil catch tank and pipes;
- b/ Pneumatic jack(s) and air pipe(s);
- c/ Electro-hydraulic power steering pump.

ARTICLE 4 : WEIGHT

4.1 Minimum weight

This is the weight of the car without the driver and with no fuel on board.

The weight may be checked at any time during the event with the quantity of liquids remaining in the tanks, except after the race when the car may be emptied of all its fuel before weighing.

4.1.1) The minimum weight permitted is the one specified on the Homologation Form or Technical Form.

4.1.2) The Sporting Authority of the relevant Championship reserves the right to adjust the weight of any car to maximise equality of performance.

4.2 Ballast

Ballast must be secured according to the specifications of Article 253-16 concerning dimensions and characteristics of the fixations.

des fixations.

Tout système de lest mobile quand le véhicule se déplace est interdit.

Le lest handicap (si applicable au championnat concerné) doit en plus respecter les points suivants :

- Il doit être fixé dans l'habitacle à l'emplacement du passager,
- Il doit être constitué de plaques métalliques superposables conformes au Dessin 257-1,
- Les plaques doivent être solidement fixées à l'intérieur d'un logement par l'intermédiaire de 5 vis M12.

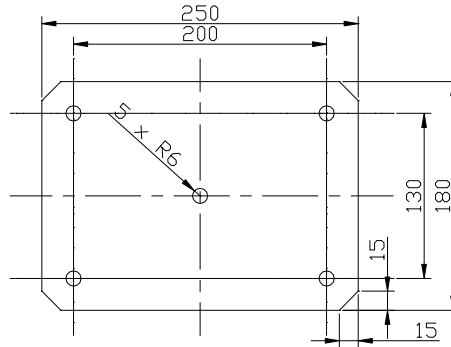
Le système de fixation doit permettre le plombage du lest handicap par les commissaires techniques et doit être conçu de telle façon que des outils soient nécessaires pour le démonter.

Any movable ballast system when the car is in motion is forbidden.

The handicap ballast (if applicable to the championship concerned) must in addition comply with the following points :

- It must be secured in the cockpit, in the passenger's location,
- It must be made from stacking metallic plates according to Drawing 257-1,
- The plates must be firmly attached inside a housing with 5 M12 screws.

The securing system must allow seals to be affixed to the handicap ballast by the scrutineers, and must be designed such that tools are required for its removal.



257-1

4.3 Adjonctions pendant la course

L'adjonction à la voiture pendant l'épreuve de quelque matériau solide que ce soit, ou le remplacement pendant l'épreuve de toute partie de la voiture par une partie plus lourde, sont interdits.

ARTICLE 5 : MOTEUR

Tous les composants et caractéristiques du moteur doivent être conformes à la Fiche d'homologation ou à la Fiche Technique.

5.1 Modifications

L'apport de matière sur le bloc-cylindres ou la (les) culasse(s) est interdit.

Les orifices de lubrification, les trous d'injecteurs peuvent être modifiés ou obstrués et l'utilisation d'hélicois est autorisée.

5.2 Matériaux interdits

- * Titane, sauf pour les bielles, les soupapes et leur système de retenue et les écrans thermiques.
- * Magnésium, sauf pour les pièces de série si elles sont conservées.
- * Composants en céramique
- * Carbone ou matériaux composites, sauf caches et couvercles ou canalisations non sollicités.

5.3 Système de contrôle moteur et accélérateur

Le boîtier électronique de contrôle moteur (ECU) doit être celui défini par la FIA.

Tous les capteurs et actionneurs (pompe à carburant incluse) du système de contrôle moteur doivent être conformes à la Fiche d'homologation ou à la Fiche Technique.

Le faisceau électrique est libre.

Seule une liaison mécanique directe (tringle, câble) est autorisée entre la pédale d'accélérateur et le système de commande de l'alimentation (air et/ou carburant) du moteur.

5.4 Système d'admission

Il doit être muni des brides à air homologuées.

Pour les moteurs suralimentés, le cône homologué doit aussi être utilisé.

Tout l'air d'admission doit passer par ces brides et l'étanchéité du système d'admission doit être parfaite en toutes circonstances.

L'obstruction des brides doit entraîner l'arrêt immédiat du moteur.

Cette vérification doit être effectuée à un régime moteur de 2500-3000 tr/mn.

Les capteurs de pression présents dans le système d'admission peuvent être déconnectés.

4.3 Adding during the race

During the event, the adding of any solid material whatsoever or the replacement of any part of the car with another which is materially heavier is forbidden.

ARTICLE 5 : ENGINE

All components and characteristics of the engine must comply with the Homologation Form or the Technical Form.

5.1 Modifications

The adding of material to the cylinder block or cylinder head(s) is prohibited.

Lubrication holes and injector holes may be modified or closed and the use of helicoils is permitted.

5.2 Prohibited material

- * Titanium, except for connecting rods, valves and valve retaining systems, and heat shields.
- * Magnesium, except for standard production parts if they are retained.
- * Ceramic components.
- * Carbon or composite materials, except when used non-stressed covers or ducts.

5.3 Engine management system and throttle

The engine electronic control unit (ECU) must be that defined by the FIA.

All sensors and actuators (fuel pump included) of the engine control system must comply with the Homologation Form or the Technical Form.

The electrical harness is free.

Only a direct mechanical linkage (rod, cable) is permitted between the throttle pedal and the fuel supply control system (air and/or fuel) of the engine.

5.4 Intake system

It must be fitted with the homologated restrictors.

For supercharged engines, the homologated cone must be used as well.

All the air feeding the engine must pass through the restrictors and air tightness must be total in all circumstances.

The blocking of the restrictors must cause the engine to stall immediately.

This check must be carried out at an engine speed of 2500-3000 rpm.

Pressure sensors present inside the intake system may be disconnected.

5.4.1 Moteurs atmosphériques

La dépression mesurée dans la boîte à air au moment de l'arrêt du moteur doit être au moins égale à la pression atmosphérique de l'endroit où le test est effectué diminuée de 150 millibars, et doit être maintenue pendant un minimum d'une demi seconde.

5.5 Système de suralimentation

a/ Les voitures à moteur suralimenté ne doivent être équipées d'aucun dispositif permettant au pilote de régler ou de modifier en roulant la pression de suralimentation ou le système de gestion électronique contrôlant la pression de suralimentation.

b/ La pression de suralimentation absolue doit respecter la valeur homologuée.

5.5.1 Température de la charge

a/ A part les échangeurs, tout dispositif, système, procédure, construction ou conception dont le but et/ou l'effet est une réduction quelconque de la température de l'air d'admission et/ou de la charge (air et/ou carburant) du moteur est interdit.

Les conduites entre le dispositif de suralimentation, l'échangeur et le collecteur sont libres, mais leur seule fonction doit être de canaliser l'air d'admission.

Les conduites pour amener l'air aux échangeurs sont libres mais elles doivent être réalisées en matériau composite de verre résistant au feu.

b/ La pulvérisation ou l'injection interne et/ou externe d'eau ou de quelque substance que ce soit est interdite (sauf celle du carburant dans le but normal de combustion dans le moteur).

5.6 Echappement

5.6.1 Le système d'échappement ne doit pas dépasser le contour de la voiture vue de dessus.

5.6.2 Le système d'échappement doit être convenablement isolé de l'habitacle.

Il doit comporter un ou plusieurs convertisseurs catalytiques homologués, qui doivent fonctionner à tout moment et par lesquels tous les gaz d'échappement doivent passer.

5.6.3 Le bruit émis par la voiture ne doit pas dépasser 112 dB (A) pendant les essais qualitatifs et la course.

La mesure sera effectuée à 15 mètres du bord de la piste.

Toutes les mesures prises pour garantir que les limites maximales de bruit ne sont pas dépassées doivent être de nature permanente, et ne pas être annulées par la pression des gaz d'échappement.

ARTICLE 6 : CANALISATIONS & RESERVOIR(S) DE CARBURANT**6.1 Système de carburant, installation et canalisations**

6.1.1 Les canalisations de carburant reliant le réservoir au moteur doivent être munies d'une soupape auto-obturante.

Les parties de cette connexion doivent se séparer sous une charge inférieure à la moitié de celle requise pour briser le raccord de canalisation ou pour arracher celui-ci du réservoir.

Si un radiateur de carburant est utilisé, il doit être situé à l'intérieur de la structure principale de la voiture.

Les voitures doivent être équipées d'un raccord auto-obturant visible et facilement accessible permettant aux Commissaires Techniques de prélever de l'essence dans le réservoir.

Ce raccord doit être:

a/ d'un type agréé ;

b/ monté juste avant les injecteurs.

Pour les moteurs à injection directe d'essence, le raccord auto-obturant doit être monté entre la pompe à essence mécanique (haute pression) et la soupape auto-obturante.

6.1.2 Aucune canalisation contenant de l'eau de refroidissement ne doit traverser l'habitacle.

Les canalisations de carburant et d'huile de lubrification peuvent traverser l'habitacle à condition de ne comporter aucun raccord, si ce n'est sur les cloisons, et d'être recouvertes d'une protection étanche.

6.1.3 Les canalisations doivent être conçues de manière qu'une fuite ne puisse provoquer une accumulation de liquide dans l'habitacle.

6.1.4 Les canalisations flexibles doivent comporter des raccords vissés et une tresse externe résistant à l'abrasion et à la flamme.

6.1.5 Les canalisations de carburant et d'huile de lubrification une pression d'éclatement minimale de 41 bars à une température maximale opératoire de 135°C.

5.4.1 Normally aspirated engines

The depression measured in the air box when the engine stops must be at least equal to atmospheric pressure in the place where the test is carried out minus 150 millibars, and it must be maintained for at least half a second.

5.5 Supercharging system

a/ Supercharged cars must not be equipped with any device which allows the boost pressure, or the electronic management system controlling the boost pressure, to be adjusted while the car is in motion.

b/ The absolute supercharging pressure must comply with that homologated.

5.5.1 Temperature of the charge

a/ Apart from intercoolers, any device, system, procedure, construction or design the purpose and/or effect of which is any decrease whatsoever of the temperature of the intake air and/or of the charge (air and/or fuel) of the engine is forbidden.

The pipes between the supercharging device, the intercooler and the manifold are free, but their only function must be to channel the intake air.

The pipes for channelling air to the exchangers are free, but they must be made of fire-resistant composite material.

b/ Internal and/or external spraying or injection of water or any substance whatsoever is forbidden (other than fuel for the normal purpose of combustion in the engine).

5.6 Exhaust

5.6.1 The exhaust system must not protrude beyond the perimeter of the car as viewed from above.

5.6.2 The exhaust system must be correctly insulated from the cockpit.

It must have one or more homologated catalytic converters, which must be functioning at all times and through which all exhaust gases must pass.

5.6.3 The noise emitted by the car must not exceed 112 dB(A) during the qualifying practice sessions and the race.

The measurement will be carried out 15 metres from the edge of the track.

All measures taken to ensure that the maximum noise limits are not exceeded must be permanent in nature, and must not be eliminated by the exhaust gas pressure.

ARTICLE 6: PIPING & FUEL TANK(S)**6.1 Fuel system, fitting and linings**

6.1.1 Fuel lines connecting the fuel tank to the engine must have a self-sealing breakaway valve.

This valve must separate at less than half the load required to break the fuel line fitting or to pull it out of the fuel tank.

If a fuel radiator is used, it must be situated inside the main structure of the car.

Cars must be fitted with a visible and easily accessible self-sealing connector which can be used by the Scrutineers to take fuel from the tank.

This connector must be:

a/ of the approved type;

b/ fitted immediately before the injector nozzles.

For direct injection gasoline engines, the self-sealing connector must be fitted between the high pressure (mechanical) fuel pump and the self sealing breakaway valve.

6.1.2 No line containing cooling water may pass through the cockpit.

Fuel and oil lines may pass through the cockpit provided that they have no connections other than to the bulkheads and that they are covered by a leak-proof protection.

6.1.3 Lines must be designed in such a way that any leakage cannot result in accumulation of fluid in the cockpit.

6.1.4 Flexible lines must have threaded connectors and an outer braid that is resistant to abrasion and flame.

6.1.5 Fuel and lubricating oil lines must resist a minimum burst pressure of 41 bar at the maximum operating temperature of 135°C.

Pour les moteurs à injection directe d'essence, les composants du système d'injection situés en aval de la pompe haute pression doivent résister à une pression d'éclatement minimale de 200 bars.

6.1.6 Toutes les canalisations de fluide hydraulique qui ne sont pas soumises à des changements brutaux de pression, à l'exception des canalisations sous charge gravitaire seule, doivent avoir une pression d'éclatement minimale de 41 bar à la température opératoire maximale de 204°C en cas d'utilisation avec des raccords en acier et de 135°C avec des raccords en aluminium.

6.1.7 Toutes les canalisations de fluide hydraulique soumises à des changements brutaux de pression doivent avoir une pression d'éclatement minimale de 70 bar à la température opératoire maximale de 204°C.

6.1.8 Sont seules autorisées dans l'habitacle les canalisations hydrauliques avec raccords vissés et verrouillés efficacement.

6.1.9 Les pompes à carburant ne doivent débiter que lors de la mise en route ou lorsque le moteur fonctionne.

6.2 Orifices de remplissage des réservoirs

Les systèmes de remplissage, d'évent et de mise à l'air libre du réservoir de carburant doivent être homologués.

Une protection étanche devra isoler les goulottes de remplissage et d'évent de l'habitacle.

Afin d'éviter tout excès de carburant à la fin du ravitaillement au niveau des systèmes de remplissage, un tuyau d'évacuation peut déboucher à travers le fond plat.

Des systèmes auto obturants permettant de faire les compléments d'huile et d'eau depuis l'extérieur de la voiture sont autorisés :

- s'ils ne font pas saillie sur la carrosserie ;
- s'ils sont placés dans des endroits non vulnérables en cas d'accident.

6.3 Ravitaillement en carburant pendant l'épreuve

6.3.1 Il est interdit pendant toute la durée de l'épreuve de ravitailler en carburant par tout autre moyen qu'une alimentation par gravité d'une hauteur maximum de 2 mètres au-dessus du niveau de la piste à l'endroit du ravitaillement.

6.3.2 Pendant la course, un seul réservoir d'approvisionnement autonome, conforme au Dessin 252-7, devra être utilisé par voiture.

Ce réservoir devra être de forme intérieure cylindrique simple, et ne comporter aucune pièce interne additionnelle.

La pressurisation de ce réservoir est interdite.

Pour des raisons de sécurité, ce réservoir doit être fixé par l'intermédiaire d'une tour sur un chariot ayant les caractéristiques suivantes :

- tous les composants de la tour doivent être assemblés mécaniquement sans degré de liberté par rapport au chariot.
- l'embase du chariot doit avoir une surface au sol minimum de 2 m² et doit être constituée d'un caisson monté sur 4 roulettes auto-freinées, lesté d'un poids supérieur à celui du réservoir plein de carburant.

Un système de pesée de carburant peut être réalisé en introduisant un plateau bascule sous le réservoir, à condition que les caractéristiques ci-dessus soient respectées.

Un bras support des tuyaux de ravitaillement et des tuyaux d'air peut être fixé sur le chariot :

- il doit être indépendant du réservoir et de la tour.
- il est recommandé de prévoir un degré de liberté de ce bras par rapport au chariot (rotation suivant un axe vertical).
- sa longueur ne doit pas dépasser 4 m et il doit permettre un passage libre d'une hauteur de 2 m sur toute sa longueur, accessoires compris.
- une plaque d'identification portant le numéro de course (recto/verso) de la voiture concurrente devra être fixée à son extrémité.

Un orifice de réduction du débit ayant les dimensions suivantes :

- épaisseur : 2mm
- diamètre intérieur maximum : 33mm

doit être placé à la sortie du réservoir d'approvisionnement en carburant (voir Dessin 257-3).

For direct injection petrol engines, the components of the fuel system located downstream of the high pressure pump must resist a minimum burst pressure of 200 bar.

6.1.6 All hydraulic fluid lines that are not subjected to abrupt changes in pressure, with the exception of lines under gravity head, must have a minimum burst pressure of 41 bar at the maximum operating temperature of 204°C when used with steel connectors and 135°C when used with aluminium connectors.

6.1.7 All hydraulic fluid lines subjected to abrupt changes in pressure must have a minimum burst pressure of 70 bar at the maximum operating temperature of 204°C.

6.1.8 Only hydraulic fluid lines with properly secured screwed connectors are permitted inside the cockpit.

6.1.9 Fuel pumps must be in operation only when the engine is running or being started.

6.2 Tank fillers

The fuel tank filling, vent and air vent systems must be homologated.

The filler and vent spouts must be isolated from the cockpit by means of a leak-proof protection.

To prevent any excess of fuel on top of the fuel tank fillers when refuelling is complete, an overflow pipe is permitted to exit down through the flat bottom.

Self-sealing systems, the purpose of which is to allow the addition of oil and/or water from outside the car, are allowed:

- if they do not protrude beyond the surface of the bodywork;
- if they are placed where they would not be vulnerable in the event of an accident.

6.3 Refuelling during the event

6.3.1 Refuelling the car by any other means than gravity, with a maximum height of 2 metres above the track where the refuelling takes place, is forbidden throughout the event.

6.3.2 During the race, only one autonomous supply tank complying with the Drawing 252-7 must be used per car.

This tank must have a simple cylindrical internal shape and must not have any additional internal parts.

It must not be pressurised.

For safety reasons, this tank must be fixed, through a tower, onto a trolley with the following characteristics:

- all the tower components must be mechanically assembled without any degree of freedom in relation to the trolley.
- the base of the trolley must have a surface area of at least 2 m² and must be made with a case fitted on 4 self-braking castors, ballasted with a weight greater than that of the tank filled with fuel.

A system for weighing the fuel may be applied through placing a weighing plate underneath the tank, provided that the characteristics set out above are respected.

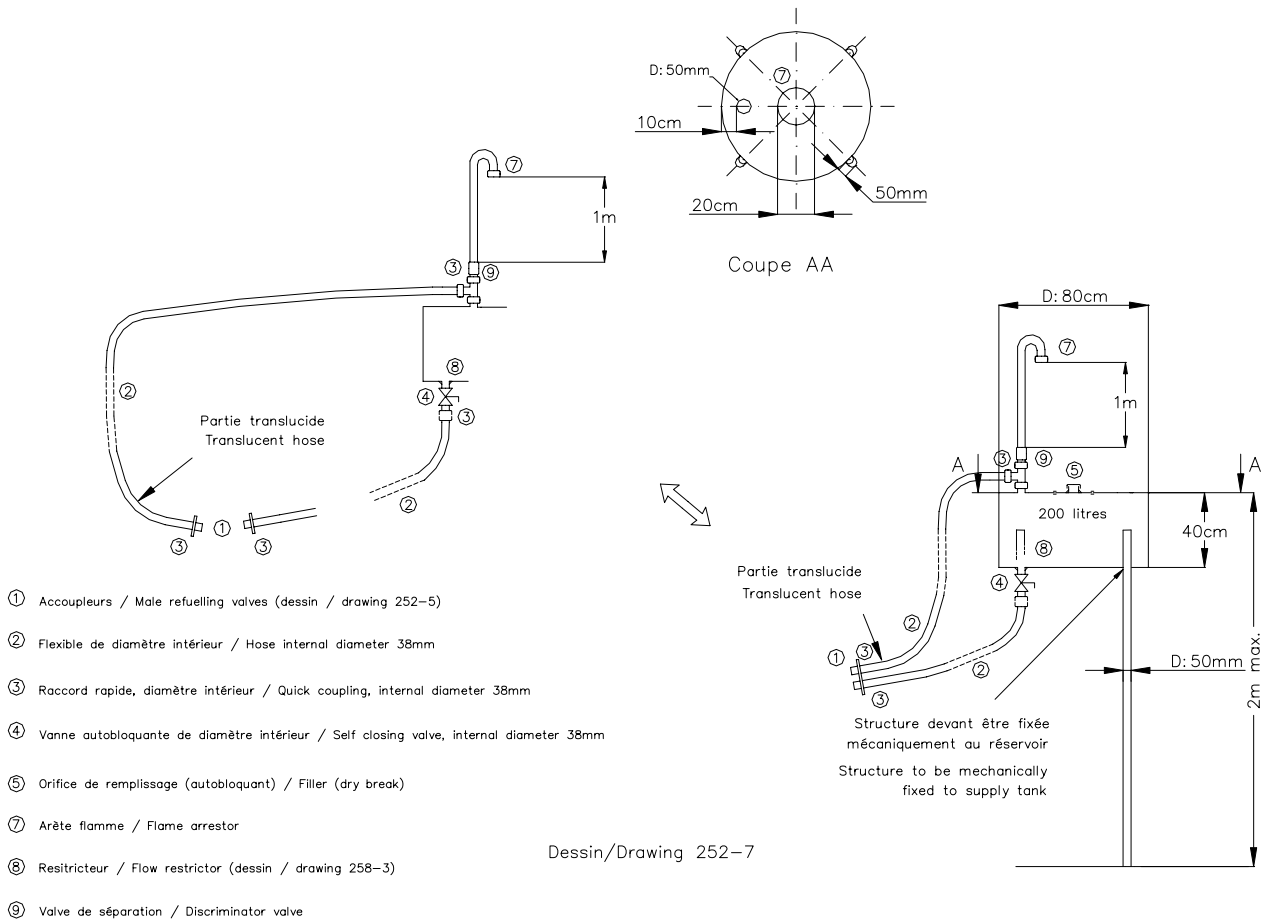
An arm for supporting the refuelling lines and air hoses may be attached to the trolley:

- it must be independent of both the tank and the tower.
- it is recommended that this arm be allowed a degree of freedom in relation to the trolley (rotation following a vertical axis).
- it must not exceed 4 m in length and must allow a free passage of a height of 2 m over its entire length, including the accessories.
- an identification plate bearing the race number (recto/verso) of the competing car must be fixed to its end.

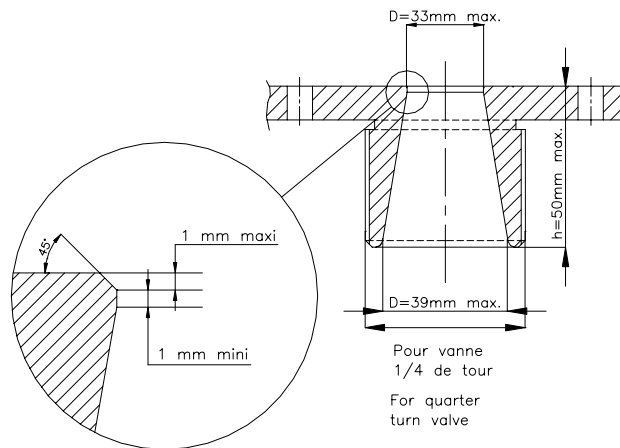
A flow restrictor with the following dimensions:

- thickness: 2 mm
- maximum internal diameter: 33 mm

must be placed at the exit of the refuelling tank (see Drawing 257-3).



252-7



257-3

6.3.3 Au-dessus du réservoir doit se situer un système de mise à l'air libre agréé par la FIA.

6.3.4 La conduite de remplissage, d'une longueur minimale de 250 cm (partie flexible uniquement), devra être munie d'un accoupleur étanche s'adaptant à l'orifice de remplissage monté sur la voiture.

Lors du ravitaillement, la sortie de mise à l'air libre (évent) doit être raccordée au réservoir d'approvisionnement principal à l'aide d'un accoupleur approprié de même diamètre.

6.3.5 Avant que le ravitaillement ne commence, la voiture et toutes les parties métalliques du système de ravitaillement, depuis l'accoupleur jusqu'au réservoir d'approvisionnement et son support, doivent être connectées électriquement à la terre par un contacteur manuel n'ayant que cette seule fonction.

6.3.6 Un assistant doit être présent à tout moment pendant le ravitaillement pour assurer la manœuvre d'une vanne d'arrêt quart de tour située en sortie du réservoir d'approvisionnement principal et permettant le contrôle du débit de carburant.

Une vanne autobloquante de diamètre intérieur 38mm doit être fixée sous le réservoir d'approvisionnement selon le Dessin 252-7.

6.3.3 Above the tank there must be an air vent system approved by the FIA.

6.3.4 The refuelling pipe, minimum length 250 cm (flexible part only), must be provided with a leak-proof coupling to fit the filler mounted on the car.

During refuelling the outlet of the air vent must be connected to the supply tank with an appropriate coupling of the same diameter.

6.3.5 Before refuelling commences, the car and all metal parts of the refuelling system, from the coupling to the supply tank and its rack, must be connected electrically to earth by a manual contactor having no other function.

6.3.6 A 90° cut-off valve, situated on the outlet of the supply tank and controlling the fuel flow, must be manned at all times during refuelling.

A self-closing valve with an internal diameter of 38 mm must be fixed under the supply tank according to Drawing 252-7.

6.3.7 Tous les flexibles et raccords utilisés doivent avoir un diamètre intérieur maximum conforme au Dessin 252-5 (1.5 ou 2.0 pouces maximum pour la version A).

6.3.8 Un niveau visible équipé de vannes d'isolement montées au plus près du réservoir doit être monté sur le réservoir d'approvisionnement.

6.3.9 Le stockage de carburant à bord de la voiture à une température inférieure à la température ambiante de moins de 10 degrés centigrades est interdit.

L'utilisation d'un dispositif spécifique, se trouvant ou non à bord de la voiture, pour réduire la température du carburant au-dessous de la température ambiante, est interdite.

6.4 Réservoir et capacité de carburant

6.4.1 Le réservoir de carburant doit être homologué. La quantité maximale de carburant pouvant être transportée à bord est de 100 litres quelles que soient la température et la pression atmosphérique ambiantes.

6.4.2 Tout système ou dispositif ayant pour but et/ou effet d'augmenter la quantité de carburant à bord de la voiture est interdit.

ARTICLE 7 : SYSTEME DE LUBRIFICATION

Libre, à condition que les prescriptions suivantes soient respectées :

7.1 Réservoir(s) d'huile

7.1.1 Si les réservoirs d'huile ne sont pas à leur emplacement d'origine, il(s) doit (doivent) être complètement protégé(s) par une structure déformable ayant des parois d'au moins 10 mm d'épaisseur.

7.1.2 Un réservoir d'huile ne peut être placé dans l'habitacle, ni dans une zone vulnérable en cas d'accident.

7.2 Récupérateur d'huile

La mise à l'air libre (s'il y en a une) doit déboucher dans un récupérateur d'une capacité minimale de 3 litres avec niveau visible.

ARTICLE 8 : EQUIPEMENTS ELECTRIQUES

8.1 Batteries

8.1.1 Elles doivent être solidement fixées à la coque et entièrement protégées par un coffrage en matériau isolant.

La fixation à la coque doit être constituée d'un siège métallique et de deux étriers métalliques, avec revêtement isolant, fixés au plancher par boulons et écrous.

La fixation de ces étriers devra utiliser des boulons d'un diamètre minimum de 10 mm, et sous chaque boulon, une contreplaque placée au-dessous de la tôle de la carrosserie, d'au moins 3 mm d'épaisseur et d'au moins 20 cm² de surface (voir Dessins 255-10 et 255-11).

8.1.2 Les batteries doivent être placées dans l'habitacle côté passager.

8.1.3 Batteries sèches exceptées, le coffrage de protection doit avoir un conduit de ventilation débouchant à l'extérieur de l'habitacle.

8.2 Essuie-glace

Un essuie-glace en état de marche est obligatoire.

8.3 Démarrage

8.3.1 Un démarreur en état de marche est obligatoire.

8.3.2 Le pilote doit pouvoir actionner le démarreur en étant assis normalement au volant.

8.4 Eclairages

8.4.1 Les équipements d'éclairage doivent toujours être en état de marche.

8.4.2 Les systèmes d'éclairage doivent conserver leur position d'origine. Ils doivent assurer au minimum les fonctions suivantes : feux de route, indicateurs de direction, feux stop, feu de pluie et feux de position arrière.

Les feux diurnes sont autorisés mais ne doivent pas remplacer les feux de route.

Pour les courses se déroulant la nuit, le pare-chocs avant peut être modifié pour recevoir un maximum de 4 feux de route supplémentaires.

Ces modifications ne doivent pas générer d'appui aérodynamique.

6.3.7 All hoses and fittings from the supply tank to the car and back must have a maximum inside diameter in compliance with Drawing 252-5 (1.5 or 2.0 inches maximum for version A).

6.3.8 A visible level equipped with isolating valves fitted as close as possible to the tank must be mounted to the tank.

6.3.9 The storing of fuel on board the car at a temperature less than 10°C below the ambient temperature is forbidden.

The use of a specific device, whether on board the car or not, to reduce the temperature of the fuel below the ambient temperature is forbidden.

6.4 Fuel tank and capacity

6.4.1 The fuel tank must be homologated. The maximum amount of fuel that may be carried on board is 100 litres, whatever the ambient temperature and atmospheric pressure.

6.4.2 Any system or device whatsoever, the purpose and/or effect of which is to increase the total quantity of fuel on board the car, is prohibited.

ARTICLE 7: LUBRICATION SYSTEM

Free, provided the following prescriptions are complied with:

7.1 Oil tank(s)

7.1.1 If the oil tank(s) is (are) not fitted in its (their) original location, it (they) must be completely protected by a crushable structure having walls with a minimum thickness of 10 mm.

7.1.2 An oil tank cannot be located in the cockpit or in a place where it might be vulnerable in the event of an accident.

7.2 Catch tank

The open type sump breather (if there is one) must vent into a catch tank that has a capacity of at least 3 litres and is fitted with a visible level.

ARTICLE 8: ELECTRICAL EQUIPMENT

8.1 Batteries

8.1.1 Batteries shall be securely fixed to the bodyshell and completely protected by a box made of insulating material.

The attachment to the body shell must consist of a metal seat and two metal clamps, with an insulating covering, fixed to the floor by bolts and nuts.

For attaching these clamps, bolts with a diameter of at least 10 mm must be used, and under each bolt, a counterplate at least 3 mm thick and with a surface of at least 20 cm² beneath the metal of the bodywork (see Drawings 255-10 and 255-11).

8.1.2 Batteries must be fitted in the cockpit on the passenger side.

8.1.3 Except for dry batteries, the protection box must include a vent pipe which exits outside the cockpit.

8.2 Windscreen wiper

A windscreen wiper in working order is mandatory.

8.3 Starter

8.3.1 A starter in working order is mandatory.

8.3.2 The driver must be able to operate the starter when normally seated at the wheel.

8.4 Lighting equipment

8.4.1 Lighting equipment must be in working order under all circumstances.

8.4.2 The original position of the lighting equipment must be maintained. The exterior lighting equipment must ensure at least the following functions: headlights, direction indicators, stop lights, rain light and rear side lights.

Day lights are permitted but cannot replace headlights.

For races run at night, the front bumper may be modified to accommodate a maximum of 4 supplementary headlights.

These modifications must not create any aerodynamic downforce.

8.4.3 Protection des phares : autorisée au moyen d'un cache transparent de couleur jaune, sans modification du capot et des ailes dont la forme doit demeurer conforme à la Fiche d'Homologation ou à la Fiche Technique.

8.4.4 Faisceau : les projecteurs doivent émettre un faisceau jaune pour les GT2 et blanc pour les GT1.

8.4.5 Feux de pluie : Toutes les voitures doivent être équipées d'un feu de pluie en état de fonctionnement pendant toute l'épreuve.

Ce feu de pluie doit être approuvé conformément à la norme routière ECE R38 (ou norme d'un autre pays au moins équivalente), ou approuvé par la FIA (Liste Technique n°19).

Il doit :

- être clairement visible de l'arrière ;
- ne pas être monté à plus de 10 cm de l'axe longitudinal de la voiture ;
- se trouver au moins à 35 cm au-dessus du fond plat ;
- pouvoir être allumé par le pilote assis normalement dans la voiture.

Les mesures sont effectuées à partir du milieu de la surface de la lentille.

ARTICLE 9 : TRANSMISSION

Tous les composants et caractéristiques du système de transmission doivent être homologués.

9.1 Electronique

Tout recours à l'électronique est interdit dans le fonctionnement de la transmission.

9.2 Transmission aux roues

9.2.1 Sont seuls autorisés :

a/ Une liaison mécanique directe (tringle, câble) entre le levier de changement de vitesses actionné par le pilote et la boîte de vitesses.

b/ Un contacteur électrique simple à boucle ouverte actionné directement par le levier de changement de vitesses et agissant sur le système d'allumage du moteur.

9.2.2 Marche arrière

Obligatoire, elle doit pouvoir être utilisée moteur en marche par le pilote assis au volant.

9.3 Embrayage

L'embrayage doit être commandé uniquement par le pilote.

ARTICLE 10 : SUSPENSION

10.1 Essieux et suspensions

Toutes les pièces d'essieu (bras, triangles, porte-moyeux, moyeux de roues, berceaux et traverses) ainsi que la position des centres de leurs articulations (point de pivotement de l'articulation) doivent être conformes à la Fiche d'homologation ou à la Fiche Technique.

Les éléments de suspension (ressorts, amortisseurs, barres stabilisatrices) sont libres mais la position des centres de leurs articulations doivent être conformes à la Fiche d'homologation ou à la Fiche Technique.

10.1.1 Type et principe de fonctionnement

Le réglage des ressorts, des amortisseurs et des barres stabilisatrices à partir de l'habitacle est interdit.

Aucune connexion n'est permise entre les amortisseurs.

Les amortisseurs à inertie sont interdits.

10.2 Suspension active

Tout système, quel qu'en soit le principe de fonctionnement, actionné ou non par le pilote et destiné à modifier la garde au sol lorsque la voiture est à l'arrêt ou se déplace est interdit.

ARTICLE 11 : DIRECTION

11.1 Principe

La liaison entre le conducteur et les roues doit être mécanique et continue.

11.2 Modifications

Tous les composants et caractéristiques du système de direction doivent être homologués.

8.4.3 Headlight protection: permitted by means of a yellow transparent cover, with no modification of the bonnet and the fenders the shape of which shall be the same as on the Homologation Form or the Technical Form.

8.4.4 Beam: headlights must produce a yellow beam for GT2 and white beam for GT1.

8.4.5 Rain lights: All cars must have a rain light in working order throughout the event.

This light must be approved according to the ECE R38 road standard (or an equivalent or stricter standard from another country), or approved by the FIA (Technical List n°19).

It must be :

- clearly visible from the rear;
- mounted not more than 10 cm from the car centre line;
- at least 35 cm above the flat bottom;
- able to be switched on by the driver when seated normally in the car;

The measurements are taken from the centre of area of the lens.

ARTICLE 9 : TRANSMISSION

All components and characteristics of the transmission system must be homologated.

9.1 Electronic devices

Any use of electronics whatsoever in the functioning of the drive train is prohibited.

9.2 Drive train

9.2.1 Only the following are permitted:

a/ A direct mechanical linkage (rod, cable) between the gear shift lever operated by the driver and the gearbox.

b/ A simple open-loop electrical switch activated directly by the gear shift lever and acting on the ignition system of the engine.

9.2.2 Reverse gear

Mandatory: it must be possible for the driver seated at the wheel to select it when the engine is running.

9.3 Clutch

The clutch must be activated only by the driver.

ARTICLE 10 : SUSPENSION

10.1 Axles and suspensions

All axle parts (arms, wishbones, hub carriers, wheel hubs, subframes and cross members) as well as the position of the centres of their joints (pivot point of the joint) must comply with the Homologation Form or the Technical Form.

The suspension components (springs, shock absorbers, anti-roll bars) are free but the position of the centres of their joints must comply with the Homologation Form or the Technical Form.

10.1.1 Type and method of operation

Adjustment of the springs, shock absorbers and anti-roll bars from inside the cockpit is prohibited.

No connection is permitted between the shock absorbers.

Mass and inertia dampers are forbidden.

10.2 Suspension active

Any system, whatever the method of operation, controlled or not by the driver and designed to adjust the ground clearance when the car is stopped or in motion, is prohibited.

ARTICLE 11 : STEERING

11.1 Principle

The link between the driver and the wheels must be mechanical and continuous.

11.2 Modifications

All components and characteristics of the steering system must be homologated.

11.3 4 roues directrices

Interdit.

11.4 Direction assistée

La direction doit être à tout moment sous le contrôle du pilote, et tout système qui supprime ce contrôle, même momentanément, est interdit.

11.5 Volant

Le volant doit être fermé sur tout son pourtour.

Un système de démontage rapide est obligatoire.

Seuls des interrupteurs sont autorisés sur le volant, leurs fonctions devant être homologuées.

11.6 Dispositif antivol

Il doit être enlevé.

ARTICLE 12 : SYSTEME DE FREINAGE

Tous les composants et caractéristiques du système de freinage doivent être homologués.

Les plaquettes sont libres à l'exception de leur nombre par roue.

12.1 Double circuit

La répartition des efforts de freinage entre les trains avant et arrière peut être réglée seulement par le pilote, par :

- Intervention directe et manuelle sur un système mécanique permettant de modifier la position du centre de l'articulation sur le levier de commande des pompes hydrauliques des circuits avant et arrière.

ou

- Intervention directe et manuelle sur un régulateur dans lequel la pression d'alimentation du circuit arrière est réglée par l'action sur un seul ressort avec précharge, variable en fonction de la position du système de commande manuel (voir Dessin de principe 263-9).

Un seul de ces deux systèmes de réglage est admis.

ARTICLE 13 : ROUES & PNEUMATIQUES**13.1 Dimensions****13.1.1 Roues complètes**

(mesures prises horizontalement à hauteur du moyeu) :

a/ Largeur maximum :	14"
b/ Diamètre maximum :	28"
c/ Poids minimum, pneu démonté	7.5 kg avant
	8.5 kg arrière

13.1.2 Jantes

a/ Diamètre maximum : 18"

b/ Les bords doivent :

b.1 Etre symétriques ;

b.2 Ne pas dépasser 19.2 mm en hauteur ;

c/ Jantes monobloc : recommandées.

13.1.3 Enjoliveurs

Amovibles interdits.

13.2 Emplacement et visibilité

Les roues alignées pour aller en ligne droite, la partie de chaque roue complète et de ses fixations située au-dessus du plan passant par l'axe d'essieu, ne doit être visible ni de dessus ni de l'arrière.

13.3 Matériau des roues

Métallique obligatoire, le magnésium est interdit.

13.4 Nombre de roues

4 maximum.

13.5 Fixation des roues

Chaque roue doit être fixée au moyeu par le système de fixation homologué.

13.6 Crics pneumatiques

13.6.1 Autorisés.

11.3 Four-wheel steering

Prohibited.

11.4 Power steering

The steering must be under the control of the driver at all times and any system that takes control away from the driver, even momentarily, is prohibited.

11.5 Steering wheel

The steering wheel rim must be closed all the way round.

A quick release system is mandatory.

Only switches are allowed on the steering wheel, their functions being homologated.

11.6 Anti-theft device

It must be removed.

ARTICLE 12 : BRAKING SYSTEM

All components and characteristics of the braking system must be homologated.

Brake pads are free except their number per wheel.

12.1 Double circuit

The balance of the braking forces between the front and rear axles may only be adjusted by the driver, through:

- Direct and manual intervention on a mechanical system allowing the modification of the position of the centre of the joint, on the linkage lever of the hydraulic pumps of the front and rear circuits.

or

- Direct and manual intervention on a proportional valve, in which the intake pressure of the rear circuit is adjusted through a pre-loaded spring, variable according to the position of the manual linkage system (see the Drawing of the principle 263-9).

Only one of these two systems is permitted.

ARTICLE 13 : WHEELS & TYRES**13.1 Dimensions****13.1.1 Complete wheels**

(measurements to be taken horizontally at wheel hub height):

a/ Maximum width :	14"
b/ Maximum diameter :	28"
c/ Minimum weight, tyre removed	7.5 kg front
	8.5 kg rear

13.1.2 Rims

a/ Maximum diameter: 18"

b/ The rim flanges must be:

b.1 symmetrical;

b.2 not higher than 19.2 mm;

c/ One-piece construction rims: recommended.

13.1.3 Hub caps

Movable hub caps are prohibited.

13.2 Location and visibility

With the front wheels aligned to proceed straight ahead, the part of each complete wheel and its fixings situated above the plane passing through the axle centre line, must not be visible from above or from the rear.

13.3 Wheel material

Metallic material is mandatory, magnesium is forbidden.

13.4 Number of wheels

Maximum 4.

13.5 Wheel attachment

All wheels must be attached to the wheel hub by the homologated attachment system.

13.6 Pneumatic jacks

13.6.1 Permitted.

Un seul raccord d'air comprimé est autorisé et il ne doit pas faire saillie sur la surface de la carrosserie.

13.6.2 Le transport à bord de bouteilles d'air comprimé pour leur fonctionnement est interdit.

13.7 Soupapes de surpression

Interdites.

13.8 Capteurs

Des capteurs pour la pression et la température des pneumatiques lorsque la voiture se déplace sont recommandés.

ARTICLE 14 : HABITACLE

14.1 Désembuage

Un système de désembuage efficace du pare-brise est obligatoire.

14.2 A l'intérieur de l'habitacle

A condition que ni l'accès ni la sortie (Article 257-14.4 ci-après) ne soient entravés, seuls sont autorisés dans l'habitacle les équipements suivants nécessaires à :

- a/ La conduite, y compris le système de radiocommunication ;
- b/ La sécurité : harnais, extincteurs ;
- c/ Le confort : réfrigération et ventilation du conducteur ;
- d/ Le dépannage : outillage (solidement fixé sur le plancher) ;
- e/ Equipements électroniques : les composants électroniques doivent être dans des boîtiers dont le couvercle est fixé au moyen de vis ou d'écrous nécessitant de l'outillage pour l'enlever.

14.3 Planche de bord et pédalier

La planche de bord et le pédalier doivent être homologués.

A l'exception du système radio, les instruments et appareils nécessaires à la conduite (d'origine ou non) doivent être fixés sur le tableau de bord et/ou sur un panneau rectangulaire de 400 cm² maximum.

14.4 Temps d'évacuation de l'habitacle

Le pilote assis normalement au volant, en tenue de conduite complète et ceintures de sécurité attachées doit pouvoir sortir de l'habitacle en 7 secondes maximum par la porte de son côté et en 9 secondes par la porte opposée.

14.5 Essai concernant le retrait du casque

Le pilote est assis en position de conduite normale à bord de la voiture avec laquelle il est engagé ; il porte un collet cervical à sa taille et son harnais est serré. Un membre du service médical doit alors démontrer que le casque que le pilote portera pendant la course peut être enlevé sans que ce dernier n'ait à plier le cou ou la colonne vertébrale.

ARTICLE 15 : EQUIPEMENTS DE SECURITE

15.1 Extincteurs

L'utilisation des produits suivants est interdite : BCF, NAF.

Chaque voiture doit être équipée d'un système d'extinction homologué par la FIA conformément à l'Article 253-7.2, sauf pour ce qui concerne le dispositif de déclenchement extérieur.

Le dispositif de déclenchement extérieur doit être combiné avec l'interrupteur de coupe-circuit (cf. Article 257-15.5.3) et être commandé par une seule manette.

Il doit être marqué de la lettre "E" en rouge à l'intérieur d'un cercle blanc à bordure rouge, d'un diamètre minimal de 100 mm.

15.2 Ceintures de sécurité

15.2.1 Deux sangles d'épaules, une sangle abdominale et deux sangles d'entrejambe conformes à la norme FIA 8853-98 sont obligatoires.

15.2.2 Les ceintures à 2 boucles sont interdites.

15.2.3 Les fixations des ceintures de sécurité doivent résister à une décélération de 25 g.

15.2.4 Il est interdit de fixer les ceintures de sécurité aux sièges ou à leurs supports.

15.3 Rétroviseurs

Position libre.

La voiture doit être équipée de deux rétroviseurs, un de chaque côté de la voiture, afin d'obtenir une vision efficace vers l'arrière.

Chaque rétroviseur doit avoir une surface réfléchissante minimale de 100 cm².

Only one connector for the compressed air is permitted and it must not protrude beyond the surface of the bodywork.

13.6.2 Compressed air bottles for their operation must not be carried on board.

13.7 Pressure control valves

Prohibited.

13.8 Sensors

Sensors for measuring the pressure and temperature of the tyres when the car is in motion are recommended.

ARTICLE 14: COCKPIT

14.1 Demisting

An efficient windscreen demisting system is mandatory.

14.2 Inside the cockpit

Provided that neither access nor exit is hindered (Article 257-14.4 below), the only equipment permitted in the cockpit is that necessary for:

- a/ Driving, including the radio communication system;
- b/ Safety: harness, fire extinguishers;
- c/ Comfort: driver's cooling and ventilation system;
- d/ Repairs: tools (securely attached to the floor);
- e/ Electronic equipment: the electronic components must be inside boxes, the lids of which are attached by means of screws or bolts and cannot be removed without the use of tools.

14.3 Dashboard and pedal unit

The dashboard and the pedal unit must be homologated.

Apart from the radio system, all controls and equipment (original or not) necessary for driving must be fitted on the dashboard and/or on a rectangular panel with a maximum area of 400cm².

14.4 Cockpit exit time

The driver seated in a normal position at the wheel, wearing his complete racing equipment and with his safety belts fastened, must be able to exit the cockpit in 7 seconds through the door on his side and in 9 seconds through the opposite door.

14.5 Test for helmet removal

With the driver seated in his normal driving position in the car which he is entered to race, wearing a cervical collar appropriate to his size and with the seat harness tightened, a member of the medical service must demonstrate that the helmet which the driver will wear in the race can be removed from his head without bending his neck or spinal column.

ARTICLE 15: SAFETY EQUIPMENT

15.1 Fire extinguishers

The use of the following products is prohibited: BCF, NAF.

All cars must be equipped with an extinguishing system homologated by the FIA in accordance with Article 253-7.2, except as regards the means of triggering from the outside.

The means of triggering from the outside must be combined with the circuit breaker (cf. Article 257-15.5.3) switch and be operated by a single lever.

It must be marked with a letter "E" in red inside a red-edged white circle measuring at least 100 mm in diameter.

15.2 Safety belts

15.2.1 Two shoulder straps, one lap strap and two crotch straps complying with FIA standard 8853-98 are mandatory.

15.2.2 Safety belts with two buckles are prohibited.

15.2.3 The safety belt mounting points must be capable of withstand a 25 g deceleration.

15.2.4 It is prohibited for the seat belts to be anchored to the seats or to their supports.

15.3 Rear-view mirrors

Position free.

The car must be fitted with two rear view mirrors, one on each side of the car, to provide a proper view to the rear.

Each mirror must have a minimum reflecting area of 100 cm².

Les commissaires techniques doivent être assurés par une démonstration pratique que le pilote, assis normalement, aperçoit clairement les véhicules qui le suivent.

A cet effet, le pilote sera prié d'identifier des lettres ou chiffres, de 15 cm de haut et de 10 cm de large, disposés au hasard sur des panneaux placés derrière la voiture selon les instructions suivantes :

- Hauteur : Entre 40 cm et 100 cm du sol.
- Largeur : 2 m d'un côté ou de l'autre de l'axe de la voiture.
- Position : 10 mètres derrière l'axe de l'essieu arrière de la voiture.

15.4 Sièges & Appui-tête

15.4.1 Sièges

Le siège du pilote doit être homologué par la FIA (normes 8855/1999 ou 8862/2009) et non modifié.

Du matériau absorbant l'énergie et ininflammable doit être situé autour de la tête du pilote.

En cas d'utilisation d'un coussin entre le siège et le pilote, ce coussin doit être d'une épaisseur maximale de 50 mm.

Les supports de siège et leurs fixations à la structure de la voiture doivent être homologués.

15.4.2 Appui-tête (si utilisé)

- a/ Il ne doit pas s'enfoncer de plus de 5 cm si on applique une force de 85 daN vers l'arrière ;
- b/ Il doit être placé de façon à constituer le premier point de contact du casque du pilote assis normalement en cas de choc projetant sa tête en arrière ;
- c/ Surface : 400 cm² minimum, continue et sans parties saillantes ;
- d/ Tout dispositif assurant le maximum de protection pour la tête du pilote est fortement recommandé ;

15.5 Coupe-circuit

15.5.1 Le pilote, assis au volant, sanglé et volant en place, doit pouvoir couper tous les circuits électriques et arrêter le moteur avec un coupe-circuit antidéflagrant.

15.5.2 L'interrupteur doit être :

- a/ placé sur le tableau de bord ou en tout autre endroit aisément accessible et doit pouvoir être manœuvré de l'intérieur par le pilote, assis et attaché par ses ceintures de sécurité, ou de l'extérieur par les officiels ;
- b/ clairement signalé par un symbole montrant un éclair rouge dans un triangle bleu bordé d'un liseré blanc ;

15.5.3 Un interrupteur extérieur doit aussi être prévu avec une poignée susceptible d'être actionnée à distance au moyen d'un crochet :

Cet interrupteur doit être placé au pied du pare-brise sur le côté gauche.

15.6 Anneaux de prise en remorque

15.6.1 Les anneaux de prise en remorque avant et arrière doivent :

- a/ Etre rigides, en acier, sans possibilité de rupture, mesurer entre 80 et 100 mm de diamètre intérieur et 5 mm d'épaisseur (section arrondie de façon qu'ils ne coupent pas ou ne détériorent pas les sangles utilisées par les commissaires) ;
- b/ Etre solidement fixés au châssis/structure au moyen d'une pièce rigide en métal (câbles formant boucle interdits) ;
- c/ Se trouver dans le contour de la carrosserie vue de dessus ;
- d/ Etre facilement identifiables et peints en jaune, rouge ou orange ;
- e/ Permettre de tirer une voiture enlisée dans un bac à graviers.

ARTICLE 16 : STRUCTURES DE SECURITE

16.1 Armature de sécurité

16.1.1 L'armature de sécurité doit être celle de la Fiche d'Homologation ou de la Fiche Technique FIA.

16.1.2 Les tubes à proximité du pilote doivent être garnis de mousse ininflammable conforme à la norme FIA 8857-2001 type A (voir Liste Technique n°23 "Garniture d'Arceau de Sécurité homologuée par la FIA").

16.2 Cloisons pare-feu

16.2.1 Une cloison pare-feu métallique et parfaitement étanche est obligatoire pour empêcher le passage des flammes du

The scrutineers must be assured, by means of a practical demonstration that the driver, seated normally, can clearly see the vehicles following him.

To this end, the driver will be asked to identify letters or figures, 15 cm high and 10 cm wide, displayed at random on boards placed behind the car according to the following instructions:

- Height: Between 40 cm and 100 cm from the ground.
- Width: 2 m one side or the other of the centre line of the car.
- Position: 10 metres behind the centre line of the rear axle of the car.

15.4 Seats & Headrest

15.4.1 Seat

The driver's seat must be homologated by the FIA (8855/1999 or 8862/2009 standards) and not modified.

Energy-absorbing and non-flammable material must be installed around the driver's head.

If there is a cushion between the seat and the driver, the maximum thickness of this cushion will be 50 mm.

Seat supports and their mountings to the structure of the car must be homologated.

15.4.2 Headrest (if used)

- a/ It must not deflect more than 5 cm when a rearward force of 85 daN is applied;
- b/ It must be positioned so that it is the first point of contact for the driver's helmet in the event of an impact projecting his head backwards when he is seated normally;
- c/ Surface: 400 cm² minimum, continuous and with no protruding parts;
- d/ Any device designed to provide maximum protection for the driver's head is strongly recommended.

15.5 Master switch

15.5.1 The driver, when seated normally at the wheel with the safety belts fastened, must be able to cut off all the electrical circuits and switch off the engine by means of a spark-proof breaker switch.

15.5.2 The switch must be:

- a/ positioned on the dashboard or in any other place easily accessible and must be able to be handled from inside the car by the driver seated and secured by his safety belts, or from outside by the officials;
- b/ clearly identified by a symbol showing a red spark in a white-edged blue triangle.

15.5.3 There must be also an exterior switch, with a handle that can be operated from a distance by a hook:

This switch must be located at the lower part of the windscreen pillar on the left-hand side.

15.6 Towing eyes

15.6.1 Front and rear towing eyes must:

- a/ be rigid, made from steel, with no chance of breaking, have an inner diameter of between 80 and 100 mm, and be 5 mm thick (round section in order not to cut or damage the straps used by the marshals);
- b/ be securely fitted to the structures of the chassis by means of a rigid anchorage made of metal (cable hoops are not permitted);
- c/ be within the perimeter of the bodywork as viewed from above;
- d/ be easily identifiable and painted in yellow, red or orange;
- e/ allow the towing of a car stuck in a gravel bed.

ARTICLE 16: SAFETY STRUCTURES

16.1 Safety cage

16.1.1 The safety cage must be that of the FIA Homologation Form or FIA Technical Form.

16.1.2 Tubes in the driver's immediate vicinity must be padded with non-flammable foam in compliance with FIA standard 8857-2001, type A (see Technical List n°23 "Roll Cage Padding Homologated by the FIA").

16.2 Firewalls

16.2.1 A metallic and completely sealed firewall is mandatory to prevent the passage of flames from the engine compartment to the

compartiment moteur dans l'habitacle.

16.2.2 Toute ouverture pratiquée dans cette cloison doit être réduite au minimum compatible avec le passage des commandes et des câbles et maintenir l'étanchéité.

16.2.3 Une cloison réalisée en matériau sandwich ininflammable et recouverte d'une feuille métallique adhésive est acceptée.

ARTICLE 17 : CARBURANT

17.1 Carburant

L'Organisateur ne délivre qu'un seul type de carburant.

17.2 Spécifications

Cf. Code Sportif International (Annexe J - Article 252-9.1).

17.3 Carburant spécial

L'utilisation de tout carburant autre que l'essence doit faire l'objet d'une demande spéciale soumise à l'agrément de la FIA.

ARTICLE 18 : TEXTE FINAL – LITIGES

La version anglaise du présent règlement est la seule qui fait foi.

cockpit.

16.2.2 Any hole in the firewall must be of the minimum size necessary for the passage of controls and wires and must be kept sealed.

16.2.3 A bulkhead made from a fireproof sandwich material and covered with a metallic adhesive sheet is acceptable.

ARTICLE 17: FUEL

17.1 Fuel

The Organiser supply only one type of fuel.

17.2 Specifications

Cf. International Sporting Code (Appendix J - Article 252-9.1).

17.3 Special fuels

For the use of any fuel other than petrol, a special request must be submitted to the FIA for approval.

ARTICLE 18: FINAL TEXT – DISPUTE

The English version of these regulations is the only authentic version.

MODIFICATIONS APPLICABLES AU 01.01.2012

1.6.2 Système de contrôle électronique à boucle fermée

Il s'agit d'un système électronique dans lequel :

a/ Une valeur réelle (variable contrôlée) est surveillée de façon continue ;

b/ Le signal retourné ("feed back") est alors comparé à une valeur attendue (variable de référence) ;

c/ Le système est ensuite ajusté automatiquement en fonction du résultat de cette comparaison.

Sauf si spécifié dans le présent règlement et à l'exception des systèmes assurant la gestion du moteur, aucun système de contrôle électronique à boucle fermée n'est autorisé.

d/ Un contacteur électrique simple non automatique en boucle ouverte actionné par le pilote et agissant sur un ou plusieurs systèmes n'est pas considéré comme un contrôle électronique.

4.2 Lest

Le lest handicap (si applicable au championnat concerné) doit en plus respecter les points suivants :

- Il doit être fixé dans l'habitacle à l'emplacement du passager,
- Il doit être constitué de plaques métalliques superposables conformes au Dessin 257-1,
- Les plaques doivent être solidement fixées à l'intérieur d'un logement par l'intermédiaire de 5 vis M12.

Le logement doit comporter un couvercle transparent.

Le système de fixation doit permettre le plombage du lest handicap par les commissaires techniques et doit être conçu de telle façon que des outils soient nécessaires pour le démonter.

ARTICLE 9 : TRANSMISSION

Tous les composants et caractéristiques du système de transmission doivent être homologués.

9.1 Electronique

Tout recours à l'électronique est interdit dans le fonctionnement de la transmission **(sauf commande semi-automatique décrite ci-dessous).**

9.2 Transmission aux roues

9.2.1 Sont seuls autorisés :

a/ Une liaison mécanique directe (tringle, câble) entre le levier de changement de vitesses actionné par le pilote et la boîte de vitesses.

b/ Un contacteur électrique simple à boucle ouverte actionné directement par le levier de changement de vitesses et agissant sur le système d'allumage du moteur.

c/ Le système de commande semi-automatique homologué.

MODIFICATIONS APPLICABLES ON 01.01.2012

1.6.2 Closed-loop electronic control system

This is an electronically controlled system in which:

a/ An actual value (controlled variable) is continuously monitored;

b/ The feedback signal is compared with a desired value (reference variable) ;

c/ The system is then automatically adjusted according to the result of this comparison.

Unless specified in these regulations and except for engine management systems, no closed-loop electronic control system is permitted.

d/ A simple open-loop non automatic electrical switch activated by the driver acting on one or more system(s) is not considered to be an electronic control.

4.2 Ballast

The handicap ballast (if applicable to the championship concerned) must in addition comply with the following points :

- It must be secured in the cockpit, in the passenger's location,
- It must be made from stacking metallic plates according to Drawing 257-1,
- The plates must be firmly attached inside a housing with 5 M12 screws.

The housing must have a transparent cover.

The securing system must allow seals to be affixed to the handicap ballast by the scrutineers, and must be designed such that tools are required for its removal.

ARTICLE 9 : TRANSMISSION

All components and characteristics of the transmission system must be homologated.

9.1 Electronic devices

Any use ~~of electronics~~ whatsoever **of electronics** in the functioning of the drive train is prohibited **(except for the semi-automatic control described below).**

9.2 Drive train

9.2.1 Only the following are permitted:

a/ A direct mechanical linkage (rod, cable) between the gear shift lever operated by the driver and the gearbox.

b/ A simple open-loop electrical switch activated directly by the gear shift lever and acting on the ignition system of the engine.

c/ The homologated semi-automatic control system.

9.3 Embrayage

L'embrayage doit être commandé uniquement par le pilote.
 La seule énergie qui peut actionner l'embrayage est celle fournie par le pilote.
 Celui-ci doit exercer avec son pied toute la pression nécessaire pour actionner et contrôler le mécanisme d'embrayage.

9.3 Clutch

The clutch must be activated by the driver only.
 The only energy which can operate the clutch is that provided by the driver.
 The driver must exert with his foot all the pressure necessary to operate and control the clutch mechanism.

MODIFICATIONS APPLICABLES AU 01.01.2013**MODIFICATIONS APPLICABLES ON 01.01.2013****13.1.1 Roues complètes**

(mesures prises horizontalement à hauteur du moyeu) :

a/ Largeur maximum :	14"
b/ Diamètre maximum :	28"
c/ Poids minimum, pneu démonté	7.5 kg 9.0 kg avant
	8.5 kg 9.5 kg arrière

13.3 Matériau des roues

Métallique obligatoire, le magnésium **forgé** est interdit.

13.1.1 Complete wheels

(measurements to be taken horizontally at wheel hub height):

a/ Maximum width :	14"
b/ Maximum diameter :	28"
c/ Minimum weight, tyre removed	7.5 kg 9.0 kg front
	8.5 kg 9.5 kg rear

13.3 Wheel material

Metallic material is mandatory, **forged** magnesium is forbidden.