

**Article 252 - 2009**  
**Prescriptions Générales pour les**  
**Voitures de Production (Groupe N), Voitures de Tourisme (Groupe A),**  
**Voitures de Grand Tourisme (Groupe B)**  
**General Prescriptions for**  
**Production Cars (Group N), Touring Cars (Group A),**  
**Grand Touring Cars (Group B)**

Modification de l'Article 3.6 (2010)  
 Modification de l'Article 7.3 (2010)

publiée le 24.06.2009  
 publiée le 24.06.2009

Modification of Article 3.6 (2010)  
 Modification of Article 7.3 (2010)

published on 24.06.2009  
 published on 24.06.2009

**ARTICLE 1 : GENERALITES**

**1.1 Modifications**

Toute modification est interdite si elle n'est pas expressément autorisée par le règlement spécifique du groupe dans lequel la voiture est engagée, ou les prescriptions générales ci-dessous, ou imposée par le chapitre "Equipement de Sécurité".  
 Les composants de la voiture doivent garder leur fonction d'origine.

**1.2 Application des prescriptions générales**

Les prescriptions générales doivent être observées au cas où les spécifications des Voitures de Production (Groupe N), Voitures de Tourisme (Groupe A) ou Voitures de Grand Tourisme (Groupe B) ne prévoient pas de prescription plus stricte.

**1.3 Matériau**

L'utilisation de matériau dont le module d'élasticité spécifique est supérieur à 40 GPa/g/cm<sup>3</sup> est interdite, sauf pour les bougies, les revêtements d'échappement, le turbo joint de pompe à eau, les plaquettes de frein, les revêtements des pistons d'étriers de frein, les éléments roulants des roulements (billes, aiguilles, rouleaux), les composants et capteurs électroniques, les pièces dont le poids est inférieur à 20 g et tout revêtement d'épaisseur inférieure ou égale à 10 microns.

L'utilisation de matériau métallique dont le module d'élasticité spécifique est supérieur à 30 GPa/g/cm<sup>3</sup> ou dont la limite maximum à la rupture spécifique (UTS) est supérieure à 0,24 Mpa/kg/m<sup>3</sup> pour les matériaux non ferreux et à 0,30 Mpa/kg/m<sup>3</sup> pour les matériaux ferreux (ie 80 % de fer) est interdite pour la construction de toutes les pièces libres ou homologuées en Variante Option.

L'alliage de titane de type Ti-6Al-4V ASTM degré 5 (5.5 < Al < 6.75, C max 0.10, 3.5 < V < 4.5, 87.6 < ti < 91) est autorisé, sauf pour certaines pièces ou le titane est explicitement interdit.

Aucune pièce tournante de turbocompresseur ou de tout dispositif de suralimentation équivalent (exceptés les éléments roulants des roulements) ne peut être constituée de céramique ni comporter de revêtement céramique.

Ces restrictions ne concernent pas les pièces homologuées sur le modèle de série.

L'emploi de tôle en alliage de magnésium d'une épaisseur inférieure à 3 mm est interdit.

**1.4** Il est du devoir de chaque concurrent de prouver aux Commissaires Techniques et aux Commissaires Sportifs que sa voiture est en conformité avec le règlement dans son intégralité à tous moments de l'épreuve.

**1.5** Les filets endommagés peuvent être réparés par un nouveau filet vissé, de même diamètre intérieur (type "helicoil").

**1.6** Toute voiture de groupe A, homologuée après le 01.01.99 exceptées les variantes kit, courant en rallye ne devra pas avoir une largeur supérieure à 1800 mm.

Les voitures de groupe N pourront courir dans leur intégralité.

**1.7 Pièce "libre"**

Le terme "libre" signifie que la pièce d'origine, ainsi que sa (ses) fonction(s), peut être supprimée ou remplacée par une pièce nouvelle, à condition que la nouvelle pièce ne possède pas de fonction supplémentaire par rapport à la pièce d'origine.

**ARTICLE 1 : GENERAL REMARKS**

**1.1 Modifications**

All modifications are forbidden unless expressly authorised by the regulations specific to the group in which the car is entered or by the general prescriptions below or imposed under the chapter "Safety Equipment".

The components of the car must retain their original function.

**1.2 Application of the general prescriptions**

The general prescriptions must be observed in the event that the specifications of Production Cars (Group N), Touring Cars (Group A), Grand Touring Cars (Group B) do not lay down a more strict prescription.

**1.3 Material**

The use of a material which has a specific yield modulus greater than 40 Gpa/g/cm<sup>3</sup> is forbidden, with the exception of plugs, exhaust coatings, water pump turbo joints, brake pads, brake calliper piston coatings, rolling elements of bearings (balls, needles, rollers), electronic components and sensors, parts weighing less than 20 g and all coatings with a thickness less than or equal to 10 microns.

The use of a metallic material which has a specific yield modulus greater than 30 Gpa/g/cm<sup>3</sup> or of which the maximum specific UTS is greater than 0.24 Mpa/kg/m<sup>3</sup> for non-ferrous material and 0.30 Mpa/kg/m<sup>3</sup> for ferrous materials (i.e. 80% iron) is forbidden for the making of all the parts that are free or homologated as an Option Variant.

Ti-6Al-4V ASTM grade 5 type titanium alloy (5.5 < Al < 6.75, C max 0.10, 3.5 < V < 4.5, 87.6 < ti < 91) is authorised, except for certain parts for which titanium is expressly forbidden.

No turning part of a turbocharger or of any equivalent supercharging system (except the rolling parts of the bearings) may be made from ceramic material or have a ceramic coating.

These restrictions do not concern the parts homologated with the standard vehicle.

The use of magnesium alloy sheet metal with a thickness less than 3 mm is prohibited.

**1.4** It is the duty of each competitor to satisfy the Scrutineers and the Stewards of the meeting that his automobile complies with these regulations in their entirety at all times during the event.

**1.5** Damaged threads can be repaired by screwing on a new thread with the same interior diameter ("helicoil" type).

**1.6** Any Group A car, homologated after 01.01.99, with the exception of kit variants, and competing in rallies must not be wider than 1800 mm.

Group N cars may compete in their integral version.

**1.7 "Free" part**

"Free" means that the original part, as well as its function(s), may be removed or replaced with a new part, on condition that the new part has no additional function relative to the original part.

**ARTICLE 2 : DIMENSIONS ET POIDS****2.1 Garde au sol**

Aucune partie de la voiture ne doit toucher le sol quand tous les pneumatiques situés d'un même côté sont dégonflés.

Ce test sera effectué sur une surface plane dans les conditions de course (occupants à bord).

**2.2 Lest**

Il est permis d'ajuster le poids de la voiture par un ou plusieurs lests, à condition qu'il s'agisse de blocs solides et unitaires, fixés au moyen d'outils, facilement scellables, placés sur le plancher de l'habitacle, visibles et plombés par les commissaires.

Application : Voitures de Tourisme (Groupe A), Voitures de Grand Tourisme (Groupe B) et Voitures des Groupes R. Aucune sorte de lest n'est permise dans les voitures de Production (Groupe N).

Toutefois, en rallye, il sera permis de transporter outillage et pièces de rechange adaptables à la voiture dans le cockpit et/ou dans le compartiment moteur et/ou à l'intérieur du coffre à bagages uniquement, dans les conditions prévues par l'article 253.

**ARTICLE 3 : MOTEUR****3.1 Suralimentation**

En cas de suralimentation, la cylindrée nominale sera affectée du coefficient 1,7 pour les moteurs à essence et du coefficient 1,5 pour les moteurs diesel, et la voiture sera reclassée dans la classe qui correspond au volume fictif résultant de cette multiplication.

La voiture sera traitée en toutes circonstances comme si sa cylindrée-moteur ainsi majorée était sa cylindrée réelle.

Ceci est valable notamment pour son classement par classe de cylindrée, ses dimensions intérieures, son nombre minimum de places, son poids minimum, etc.

**3.2 Formule d'équivalence entre moteur à pistons alternatifs et moteur à piston(s) rotatif(s) (du type couvert par les brevets NSU-Wankel)**

La cylindrée équivalente est égale au volume déterminé par la différence entre la capacité maximale et la capacité minimale de la chambre de travail.

**3.3 Formule d'équivalence entre moteurs à pistons alternatifs et moteurs à turbine**

La formule est la suivante :

$$C = \frac{S(3,10 \times T) - 7,63}{0,09625}$$

S = Section de passage - exprimée en centimètres carrés - de l'air haute pression à la sortie des aubes du stator (ou à la sortie des aubes du premier étage si le stator comporte plusieurs étages).

Cette section est la surface mesurée entre les aubes fixes du premier étage de la turbine haute pression.

Dans le cas où l'angle d'ouverture de ces aubes serait variable, on prendra leur ouverture maximale.

La section de passage est égale au produit de la hauteur (exprimée en cm) par la largeur (exprimée en cm) et par le nombre d'aubes.

T = Taux de pression relatif au compresseur du moteur à turbine.

Il est obtenu en multipliant entre elles les valeurs correspondant à chaque étage du compresseur, comme indiqué ci-après :

Compresseur axial de vitesse subsonique : 1,15 par étage

Compresseur axial de vitesse transsonique : 1,5 par étage

Compresseur radial : 4,25 par étage

Exemple d'un compresseur à un étage radial et 6 étages axiaux subsoniques :

4,25 x 1,15 x 1,15 x 1,15 x 1,15 x 1,15 x 1,15 ou 4,25 x (1,15)<sup>6</sup>.

C = Cylindrée équivalente de moteur à pistons alternatifs, exprimée en cm<sup>3</sup>.

**3.4** Tout moteur dans lequel du carburant est injecté et brûlé après une lumière d'échappement est interdit.

**3.5 Equivalences entre moteurs à pistons alternatifs et moteurs de types nouveaux**

La FIA se réserve le droit d'apporter des modifications aux bases de comparaison établies entre moteurs de type classique et moteurs de type nouveau en donnant un préavis de deux ans partant du premier janvier qui suivra la décision prise.

**3.6 Tuyauterie d'échappement et silencieux**

Même lorsque les prescriptions particulières à un groupe autorisent le remplacement du silencieux d'origine, les voitures

**ARTICLE 2 : DIMENSIONS AND WEIGHT****2.1 Ground clearance**

No part of the car must touch the ground when all the tyres on one side are deflated.

This test shall be carried out on a flat surface under race conditions (occupants on board).

**2.2 Ballast**

It is permitted to complete the weight of the car by one or several ballasts provided that they are strong and unitary blocks, fixed by means of tools with the possibility to fix seals, placed on the floor of the cockpit, visible and sealed by the scrutineers.

Application: Touring Cars (Group A), Grand Touring Cars (Group B) and Group R cars. No kind of ballast is authorised in Production Cars (Group N).

In rallies, however, the carrying of tools and spare parts for the car in the cockpit and/or inside the engine bay and/or inside the boot only will be allowed under the conditions laid down in article 253.

**ARTICLE 3 : ENGINE****3.1 Supercharging**

In case of supercharging, the nominal cylinder-capacity will be multiplied by 1.7 for petrol engines and by 1.5 for diesel engine, and the car will pass into the class corresponding to the fictive volume thus obtained.

The car will be treated in all respects as if its cylinder-capacity thus increased were its real capacity.

This shall particularly be the case for assigning the car to its cylinder-capacity class, its interior dimensions, its minimum number of places, its minimum weight, etc.

**3.2 Equivalence formula between reciprocating piston and rotary engines (of the type covered by the NSU Wankel patents)**

The equivalent cubic capacity is equal to the volume determined by the difference between the maximum and minimum capacities of the combustion chamber.

**3.3 Equivalence formula between reciprocating piston and turbine engines**

The formula is the following:

$$C = \frac{S(3.10 \times R) - 7.63}{0.09625}$$

S = High pressure nozzle area - expressed in square centimetres by which is meant the area of the airflow at the exit from the stator blades (or at the exit from the first stage if the stator has several stages).

Measurement is done by taking the area between the fixed blades of the high-pressure turbine first stage.

In cases where the first stage turbine stator blades are adjustable, they must be opened to their greatest extent.

The area of the high-pressure nozzle is thus the product of the height (expressed in cm) by the width (expressed in cm) and by the number of blades.

R = The pressure ratio is the ratio of the compressor of the turbine engine.

It is obtained by multiplying together the value for each stage of the compressor, as indicated hereafter:

Subsonic axial compressor: 1.15 per stage

Trans-sonic axial compressor: 1.5 per stage

Radial compressor: 4.25 per stage.

Thus a compressor with one radial and six axial subsonic stages will be designated to have a pressure ratio of:

4.25 x 1.15 x 1.15 x 1.15 x 1.15 x 1.15 x 1.15 or 4.25 x (1.15)<sup>6</sup>.

C = Equivalent cubic capacity for reciprocating piston engines in cm<sup>3</sup>.

**3.4** All engines into which fuel is injected and burned downstream of an exhaust port are prohibited.

**3.5 Equivalencies between reciprocating piston engines and new types of engines**

The FIA reserves the right to make modifications on the basis of comparisons established between classic engines and new types of engines, by giving a two-year notice from the 1st January following the decision taken.

**3.6 Exhaust system and silencer**

Even when the specific provisions for a group allow the replacement of the original silencer, the cars competing in an

participant à une épreuve sur route ouverte devront toujours comporter un silencieux d'échappement conforme aux règlements de police du ou des pays parcourus au cours de l'épreuve.

Pour toutes les voitures utilisées en rallye et sauf si les limites imposées par les autorités locales sont inférieures, le bruit sur route ouverte ne devra pas excéder 103 dB (A) pour une vitesse de rotation du moteur de 3500 t/mn pour les moteurs à essence et de 2500 t/mn pour les moteurs diesel.

Les orifices des tuyaux d'échappement devront être situés à une hauteur maximale de 45 cm et minimale de 10 cm par rapport au sol.

La partie terminale de l'échappement devra se trouver à l'intérieur du périmètre de la voiture, à moins de 10 cm de ce périmètre, et à l'arrière du plan vertical passant par le milieu de l'empattement.

En outre, une protection efficace devra être prévue afin que les tuyaux chauds ne puissent causer de brûlures.

Le système d'échappement ne doit pas avoir un caractère provisoire.

Les gaz d'échappement ne pourront en sortir qu'à l'extrémité du système.

Les pièces du châssis ne doivent pas être utilisées pour l'évacuation des gaz d'échappement.

Echappement catalytique :

Dans le cas où un modèle de voiture serait homologué en deux versions possibles (échappement catalytique et autre), les voitures devront être conformes, soit à une version, soit à l'autre, à l'exclusion de tout mélange entre les deux versions.

Toutes les voitures équipées d'un kit (VK) doivent être munies d'un échappement catalytique homologué.

Pour tous les groupes et dans les pays où cela est obligatoire, toutes les voitures immatriculées dans ce pays doivent être munies d'un échappement catalytique d'origine ou homologué.

Le pot catalytique d'un véhicule peut être retiré s'il n'est pas obligatoire dans le pays organisateur.

### 3.7 Mise en marche à bord du véhicule

Démarrateur avec source d'énergie à bord, électrique ou autre, pouvant être actionné par le pilote assis à son volant.

### 3.8 Cylindres

Pour les moteurs non chemisés, il est possible de réparer les cylindres par apport de matériau, mais non de pièces.

## ARTICLE 4 : TRANSMISSION

Toutes les voitures devront avoir une boîte de vitesses comportant obligatoirement un rapport de marche arrière en état de fonctionnement lorsque la voiture prend le départ d'une épreuve, et pouvant être engagé par le pilote à son volant.

## ARTICLE 5 : SUSPENSION

Les pièces de suspension constituées partiellement ou complètement de matériaux composites sont interdites.

## ARTICLE 6 : ROUES

Les roues constituées partiellement ou complètement de matériaux composites sont interdites.

Mesure de largeur des roues :

La roue étant montée sur la voiture et reposant sur le sol, le véhicule étant en état de course, pilote à bord, la mesure de la largeur de roue sera effectuée en n'importe quel point de la circonférence du pneu, sauf dans la zone en contact avec le sol.

Quand des pneus multiples sont montés comme partie d'une roue complète, celle-ci doit respecter les dimensions maximales prévues pour le groupe dans lequel ils sont utilisés (voir articles 255-5.4 et 256-5).

## ARTICLE 7 : CARROSSERIE / CHASSIS / COQUE

7.1 Les véhicules à carrosserie transformable devront être conformes en tous points aux prescriptions concernant les voitures à carrosserie ouverte.

De plus, les voitures à toit rigide escamotable doivent rouler exclusivement avec le toit fermé et verrouillé.

### 7.2 Dimensions intérieures minimales

Si une modification autorisée par l'Annexe J affecte une dimension portée à la fiche d'homologation, cette dimension ne pourra être retenue comme critère d'éligibilité de cette voiture.

### 7.3 Habitacle

open-road event shall always be equipped with an exhaust silencer complying with the traffic regulations of the country(ies) through which the event is run.

For all cars used in Rallies and unless the limits imposed by the local authorities are lower, the noise level on the open road must not exceed 103 dB(A) for an engine rotation speed of 3500 rpm for petrol engines and 2500 rpm for diesel engines.

The orifices of the exhaust pipes shall be placed at a maximum of 45 cm and a minimum of 10 cm from the ground.

The exit of the exhaust pipe must be situated within the perimeter of the car and less than 10 cm from this perimeter, and aft of the vertical plane passing through the centre of the wheelbase.

Moreover, adequate protection must be provided in order to prevent heated pipes from causing burns.

The exhaust system must not be provisional.

Exhaust gas may only exit at the end of the system.

Parts of the chassis must not be used to evacuate exhaust gasses.

Catalytic exhausts:

Should two possible versions of one car model be homologated (catalytic and other exhaust), the cars must comply with one or other version, any combination of the two versions being prohibited.

All cars equipped with a kit (VK) must be fitted with a homologated catalytic exhaust.

For all groups, all cars must be fitted with an original or homologated catalytic exhaust if this is obligatory in the country in which they are registered, unless the catalytic exhaust is not obligatory in the organising country, in which case it may be removed.

### 3.7 Starting on board the vehicle

Starter with electric or other source of energy on board operable by the driver when seated in the seat.

### 3.8 Cylinders

For non-sleeved engines, it will be possible to repair the cylinders by adding material, but not parts.

## ARTICLE 4 : TRANSMISSION

All cars must be fitted with a gearbox including a reverse gear which must be in working order when the car starts the event, and be able to be operated by the driver when he is normally seated.

## ARTICLE 5 : SUSPENSION

Suspension parts made partially or entirely from composite materials are prohibited.

## ARTICLE 6 : WHEELS

Wheels made partially or entirely from composite materials are prohibited.

Measuring wheel width:

The width is to be measured with the wheel mounted on the car, on the ground, the vehicle in race condition, driver aboard, at any point along the circumference of the tyre, except in the area in contact with the ground.

When multiple tyres are fitted as part of a complete wheel, the latter must comply with the maximum dimensions for the Group in which these tyres are used (see article 255-5.4 and article 256-5).

## ARTICLE 7 : BODYWORK / CHASSIS / BODYSHELL

7.1 Convertible vehicles must comply in all respects with the specifications applying to open cars.

In addition, cars with a rigid retractable roof must be driven exclusively with the roof closed and locked up.

### 7.2 Minimum inside dimensions

If a modification authorised by Appendix J affects a dimension stated on the homologation form this dimension may not be retained as an eligibility criterion for the car.

### 7.3 Cockpit

L'inversion du côté de conduite est possible, à condition que la voiture d'origine et celle modifiée soient mécaniquement équivalentes, et que les pièces utilisées soient prévues pour cette conversion par le constructeur, pour la famille considérée.

En particulier, le passage de la colonne de direction à travers la coque doit s'effectuer uniquement par le trou prévu à cet effet par le constructeur pour la famille considérée.

Pour les voitures de type Super 1600, Super 2000 Rallye et WRC, l'inversion du côté de conduite sera obtenu par un système de direction complet homologué en variante option par le constructeur.

Le trou permettant le passage de la colonne de direction à travers la coque devra être homologué avec ce système.

Il ne sera pas permis d'installer quoi que ce soit dans l'habitacle, à l'exception de : roues, outillage, pièces de rechange, équipement de sécurité, équipement de communication, lest (si celui-ci est autorisé), réservoir de fluide de lave-glace (Voitures de Tourisme (Groupe A), Voitures de Grand Tourisme (Groupe B) seulement).

L'espace et le siège du passager d'une voiture ouverte ne doivent en aucune façon être recouverts.

Les conteneurs pour les casques et outils situés dans l'habitacle doivent être constitués de matériaux non-inflammables et ils ne devront pas, en cas d'incendie, dégager des vapeurs toxiques.

Le montage d'origine des air-bags pourra être retiré, sans modification de l'aspect de l'habitacle.

**7.4** Tous les panneaux de carrosserie et du châssis / coque du véhicule doivent être à tout moment du même matériau que ceux de la voiture d'origine homologuée, et doivent être de même épaisseur de matériau que celle de la voiture d'origine homologuée.

Tout traitement chimique est interdit.

#### 7.5 Fixation et protection des phares

Il est autorisé de percer des orifices dans la carrosserie avant pour les supports de phares, en se limitant aux fixations.

En rallye, des protections antireflet souples pourront être montées sur les phares ; elles ne devront pas dépasser vers l'avant de plus de 10 cm par rapport au verre du phare.

**7.6** Tout objet présentant des dangers (produits inflammables, etc.) doit être transporté en dehors de l'habitacle.

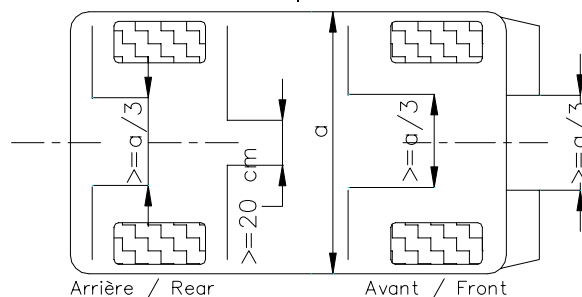
#### 7.7 Bavettes (En Rallye uniquement)

Il est possible de monter des bavettes transversales conformes à l'article ci-dessous.

Si les bavettes transversales sont obligatoires, cette obligation doit être mentionnée dans le règlement particulier de l'épreuve

En tout cas, les bavettes transversales sont acceptées dans les conditions suivantes :

- Elles seront en matériau souple.
- Elles doivent couvrir au moins la largeur de chaque roue, mais au moins un tiers de la largeur de la voiture (voir dessin 252-6) doit être libre derrière les roues avant et les roues arrière.



252-6

- Au moins 20 cm d'écart entre la bavette droite et la bavette gauche en avant des roues arrière.

- Le bas de ces bavettes doit être à au plus 10 cm du sol lorsque la voiture est à l'arrêt, sans personne à bord.

- Au dessus et sur toute la hauteur du pneumatique, au moins les 3/4 de la largeur du pneumatique doivent être couverts (vue de l'arrière).

- Ces bavettes ne pourront dépasser en projection verticale la carrosserie.

Des bavettes contre les projections frontales, en matériau souple, pourront être installées à l'avant du véhicule, si le règlement particulier de l'épreuve les autorise ou les impose.

Elles ne pourront dépasser la largeur hors-tout de la voiture, ni dépasser de plus de 10 cm sa longueur hors-tout originale, et au moins un tiers de la largeur de la voiture doit être libre devant les

Inversion of the driving side is possible, on condition that the original car and the modified car are mechanically equivalent and that the parts used are provided by the manufacturer for such a conversion for the family concerned.

In particular, the steering column must pass through the bodyshell only via the hole made for that purpose by the manufacturer for the family concerned.

For Super 1600, Super 2000 and WRC cars, the inversion of the driving side will be obtained by a complete steering system homologated in option variant by the manufacturer.

The hole allowing the passage of the steering column through the bodyshell must be homologated with this system.

Only the following accessories may be installed in the cockpit: spare wheels, tools, spare parts, safety equipment, communication equipment, ballast (if permitted), windscreen washer water container (Touring Cars (Group A) and Grand Touring Cars (Group B) only).

The passenger area and seat of an open car must in no way be covered.

Containers for helmets and tools situated in the cockpit must be made of non-inflammable material and they must not, in case of fire, give off toxic vapours.

The original fitting of the air bags may be removed, without modifying the appearance of the bodywork.

**7.4** All bodywork and chassis / bodyshell panels of the vehicle must be at all times of the same material as those of the original homologated car and must be of the same material thickness as that of the original homologated car.

All chemical treatments are forbidden.

#### 7.5 Headlamp mounting and protection

The boring of holes in the front bodywork for light brackets is authorised, limited solely to mountings.

In rallies, non-reflecting protectors made from flexible material may be mounted on the headlamps ; they must not protrude forwards beyond the headlamp glass by more than 10 cm.

**7.6** Any object of a dangerous nature (inflammable products, etc.) must be carried outside the cockpit.

#### 7.7 Mud flaps (in Rallies only)

It is possible to fit transversal mud flaps in conformity with the article below.

If transversal mud flaps are mandatory, this requirement must be mentioned in the supplementary regulations of the event.

In any case, transversal mud flaps are accepted under the following conditions:

- They must be made from flexible material.
- They must cover at least the width of each wheel, but at least one third of the width of the car (see drawing 252-6) must be free behind the front wheels and the rear wheels.

- There must be a gap of at least 20 cm between the right and left mud flaps in front of the rear wheels.

- The bottom of these mud flaps must be no more than 10 cm from the ground when the car is stopped, with nobody on board.

- Above and over the entire height of the tyre, at least 3/4 of the width of the tyre must be covered (seen from behind).

- In vertical projection, these mud flaps must not protrude beyond the bodywork.

Mud flaps to prevent splashing towards the front, made from flexible material, may be installed at the front of the vehicle, if the supplementary regulations of the event authorise them or impose them.

They must not protrude beyond the overall width of the vehicle, or beyond the original overall length by more than 10 cm, and at least one third of the width of the car must be free in front of the front

roues avant.

## ARTICLE 8 : SYSTEME ELECTRIQUE

### 8.1 Eclairage

Un feu anti-brouillard peut être changé pour un autre feu et réciproquement, dans la mesure où le montage d'origine est le même.

### 8.2 Alternateurs et Alterno-démarrateurs

Les fixations des alternateurs et alterno-démarrateurs sont libres.

### 8.3 Klaxon

En rallye seulement, le niveau de bruit émis par le klaxon doit être supérieur ou égal à 97 dB pendant au moins 3 secondes, mesuré à 7m devant le véhicule.

## ARTICLE 9 : CARBURANT-COMBURANT

9.1 Le carburant doit être de l'essence commerciale provenant d'une pompe de station-service, sans autre adjonction que celle d'un produit lubrifiant de vente usuelle. Le carburant doit répondre aux spécifications suivantes :

- 102,0 RON et 90,0 MON maximum, 95,0 RON et 85,0 MON minimum pour le carburant sans plomb.

- 100,0 RON et 92,0 MON maximum, 97,0 RON et 86,0 MON minimum pour le carburant plombé.

Les mesures seront faites selon les standards ASTM D 2699-86 et D 2700-86.

- Masse volumique entre 720 et 785 kg/m<sup>3</sup> à 15°C (mesurée selon ASTM D 4052).

- 2,8 % (ou 3,7 % si la teneur en plomb est inférieure à 0,013 g/l) d'oxygène et 0,5 % d'azote en poids comme pourcentages maxima, le reste de carburant étant constitué exclusivement d'hydrocarbures et ne contenant aucun additif pouvant augmenter la puissance.

La mesure de l'azote sera effectuée selon la norme ASTM D 3228 et celle de l'oxygène par analyse élémentaire avec une tolérance de 0,2 %.

- Quantité maximale de peroxydes et composés nitroxydés : 100 ppm (ASTM D 3703 ou en cas d'impossibilité UOP 33-82).

- Quantité maximale de plomb : 0,40 g/l ou norme du pays de l'épreuve si elle est inférieure (ASTM D 3341 ou D 3237).

- Quantité maximale de benzène : 5 % en volume (ASTM D 3606).

- Tension de vapeur Reid maximale : 900 hPa (ASTM D 323).

- Quantité totale vaporisée à 70°C : de 10 % à 47 % (ASTM D 86).

- Quantité totale vaporisée à 100°C : de 30 % à 70 % (ASTM D 86).

- Quantité totale vaporisée à 180°C : 85 % minimum (ASTM D 86).

- Fin d'ébullition maximale : 225°C (ASTM D 86).

- Résidu de distillation maximum : 2 % en volume (ASTM D 86).

L'acceptation ou le rejet du carburant sera effectué selon ASTM D3244 avec une certitude de 95 %.

Pour les véhicules avec pot catalytique, le carburant plombé est interdit.

Si le carburant disponible localement pour l'épreuve n'est pas d'une qualité suffisante pour utilisation par les concurrents, une dérogation devra être demandée à la FIA par l'ASN du pays organisateur, pour permettre l'utilisation d'un carburant ne répondant pas aux caractéristiques définies ci-dessus.

### 9.2 Diesel

Pour les moteurs Diesel, le carburant devra être du gazole correspondant aux spécifications suivantes :

- Taux d'hydrocarbures, % en poids 90,0 min

- Masse volumique, kg/m<sup>3</sup> 860 max.

- Indice de cétane (ASTM D 613) 55 max.

- Indice de cétane calculé 55 max.

(ASTM D 976-80)

- Teneur en soufre 50 mg/kg max.

(pr-EN-ISO/DIS 14596), selon directive 98/70/CE

### 9.3 Comburant

En tant que comburant, seul de l'air peut être mélangé au carburant.

### 9.4 Procédure de ravitaillement

Accoupleur standardisé :

- Dans le cas d'un système centralisé fourni par les circuits ou d'un système fourni par les concurrents, le tuyau de remplissage devra

wheels.

## ARTICLE 8 : ELECTRICAL SYSTEM

### 8.1 Lighting

A fog light may be changed for another light, and vice versa, provided that the original mounting remains the same.

### 8.2 Alternators and Alternator-starters

The mounting of the alternators and alternator-starters are free.

### 8.3 Horn

In rallies only, the noise level produced by the horn must be greater than or equal to 97 dB during at least 3 seconds, measured 7m in front of the vehicle.

## ARTICLE 9 : FUEL - COMBUSTIVE

9.1 The fuel must be commercial petrol which comes from a service station pump, without any additive other than that of a lubricant on current sale. The fuel must comply with the following specifications:

- 102.0 RON and 90.0 MON maximum, 95.0 RON and 85.0 MON minimum for unleaded fuel.

- 100.0 RON and 92.0 MON maximum, 97.0 RON and 86.0 MON minimum for leaded fuel.

The measurements will be made according to the standards ASTM D 2699-86 and D 2700-86.

- Density between 720 and 785 kg/m<sup>3</sup> at 15°C (measured according to ASTM D 4052).

- A maximum of 2.8 % oxygen (or 3.7 % if the lead content is less than 0.013 g/l) and 0.5 % nitrogen by weight, the remainder of the fuel consisting exclusively of hydrocarbons and not containing any power-boosting additives.

The measuring of the nitrogen content will be carried out according to the standard ASTM D 3228 and that of the oxygen content by elemental analysis with a tolerance of 0.2 %.

- Maximum content of peroxides and nitrooxide compounds: 100 ppm (ASTM D 3703 or in the case of impossibility UOP 33-82).

- Maximum lead content: 0.40 g/l or the standard of the country of the event if it is lower (ASTM D 3341 or D 3237).

- Maximum benzene content: 5 % in volume (ASTM D 3606).

- Maximum Reid vapour pressure: 900 hPa (ASTM D 323).

- Distillation at 70°C: 10 % to 47 % (ASTM D 86).

- Distillation at 100°C: 30 % to 70 % (ASTM D 86).

- Distillation at 180° C: 85 % minimum (ASTM D 86).

- Maximum final boiling point: 225°C (ASTM D 86).

- Maximum residue: 2 % volume (ASTM D 86).

The fuel being accepted or rejected according to the standard ASTM D 3244 with a confidence limit of 95 %.

For vehicles with a catalytic converter, leaded petrol is forbidden.

If the fuel available locally for the event is not of a sufficient quality for use by competitors, the ASN of the organising country must ask the FIA for a waiver in order to enable the use of fuel not corresponding to the characteristics defined above.

### 9.2 Diesel

For Diesel engines, the fuel must be gas oil corresponding to the following specifications:

- Hydrocarbon level, % by weight 90.0 min.

- Density, kg/m<sup>3</sup> 860 max.

- Cetane number (ASTM D 613) 55 max.

- Calculated cetane number 55 max.

(ASTM D 976-80)

- Sulphur content 50 mg/kg max.

(pr-EN-ISO/DIS 14596), according to directive 98/70/CE

### 9.3 Oxydant

Only air may be mixed with the fuel as an oxidant.

### 9.4 Refuelling procedure

Standardised coupling :

- In case of a centralised system provided by the circuit or a system provided by the competitors, the refuelling hose shall be

être muni d'un accoupleur étanche s'adaptant sur l'orifice standardisé monté sur la voiture (selon le dessin 252-5, le diamètre intérieur D devant être au maximum de 50 mm).

- Toutes les voitures doivent être munies d'un orifice de remplissage conforme à ce croquis.

Cet orifice de remplissage étanche obéit au principe de l'homme mort et ne doit donc incorporer aucun dispositif de retenue en position ouverte (billes, crabots, etc.).

- La (ou les) mise(s) à l'air libre doit (doivent) être équipée(s) de clapets anti-retour et de soupapes de fermetures conçues selon le même principe que les orifices de remplissage standards, et d'un diamètre identique.

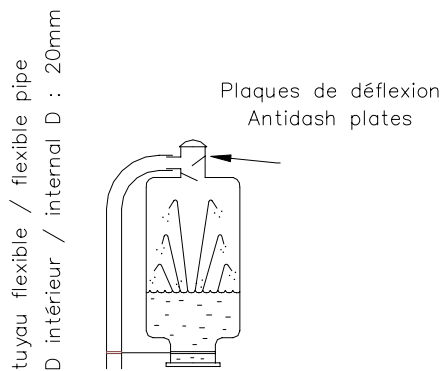
Lors d'un ravitaillement, les sorties des mises à l'air libre doivent être raccordées à l'aide d'un accoupleur approprié, soit au réservoir d'approvisionnement principal, soit à un récipient transparent portable d'une capacité minimale de 20 litres, muni d'un système de fermeture le rendant totalement étanche.

Les bidons de dégazage doivent être vides au début de l'opération de ravitaillement.

Dans les cas où les circuits ne pourraient mettre un système centralisé à disposition des concurrents, ceux-ci ravitailleraient selon la procédure ci-dessus.

En aucun cas, le niveau de la réserve de carburant qu'ils utiliseront ne pourra se situer à plus de 3 mètres au-dessus du niveau de la piste à l'endroit du ravitaillement, et ce pendant toute la durée de l'épreuve.

Les bidons de dégazage doivent être conformes à l'un des dessins 252-1 ou 252-2.



252-1

La réserve de carburant, ainsi que toutes les parties métalliques du système de ravitaillement à partir de l'accouplement au-dessus du débitmètre jusqu'au réservoir et son support doivent être connectés électriquement à la terre.

Il est conseillé d'appliquer ce qui suit :

1. Chaque stand serait équipé de deux mises à la terre de type aviation.
2. Le système de ravitaillement (incluant la tour, le réservoir, le tuyau, l'embout, les soupapes et le bidon de dégazage) devrait être connecté à l'une de ces terres pendant toute la durée de l'épreuve.
3. La voiture devrait être connectée, au moins momentanément, à l'autre terre aussitôt qu'elle s'arrête au stand.
4. Aucune connexion avec un tuyau d'essence (remplissage ou dégazage) avant que les conditions 2 et 3 aient été remplies.
5. Tout le personnel de stand chargé du carburant devrait porter des vêtements anti-statiques de protection.

Le réservoir de ravitaillement peut être :

- une outre en caoutchouc de type FT3 1999, FT3.5 ou FT5 provenant d'un constructeur agréé, ou
- un réservoir répondant à l'un des dessins 252-3 ou 252-4.

provided with a leak-proof coupling to fit the standardised filler mounted on the car (in accordance with drawing 252-5; the interior diameter D must not exceed 50 mm).

- All cars must be provided with a fuel filler complying with this diagram.

This leak-proof fitting must comply with the dead man principle and must not therefore incorporate any retaining device when in an open position (spring-loaded, bayonet, etc.).

- The air vent(s) must be equipped with non return and closing valves having the same closing system as that of the standard filler and having the same diameter.

During refuelling the outlets of the air-vents must be connected with the appropriate coupling either to the main supply-tank or to a transparent portable container with a minimum capacity of 20 litres provided with a closing system rendering it completely leak-proof.

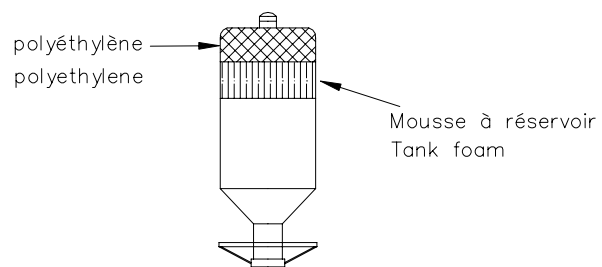
The venting catch tanks must be empty at the beginning of the refuelling operation.

In the cases where the circuits are unable to provide the entrants with a centralised system, they will have to refuel according to the above procedure.

The level of the reserve tank may in no case be more than 3 metres above the level of the track where the refuelling is effected.

This applies to the whole duration of the event.

The overflow bottles must conform to one of the drawings 252-1 or 252-2.



252-2

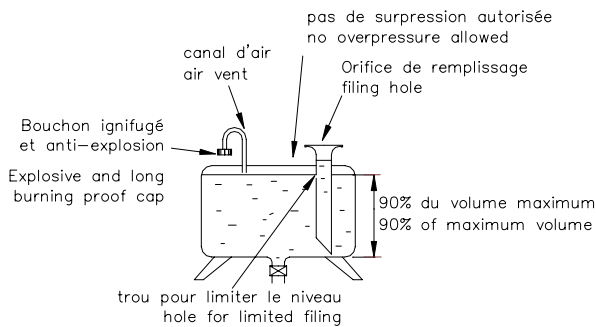
The reserve tank and all metal parts of the refuelling system from the coupling over the flow meter up to the tank and its rack must be connected electrically to the earth.

The application of the following is recommended:

1. Each pit should be equipped with two aircraft type grounding connections.
2. The refuelling system (including tower, tank, hose, nozzle, valves and vent bottle) should be connected to one of the above grounding connections for the entire duration of the race.
3. The car should be connected, at least momentarily, to the other grounding connection as soon as it stops in the pit.
4. No fuel hose connection (fill or vent) unless and until conditions 2 and 3 have been fulfilled.
5. All fuel-handling pit crew members should wear non-static protective clothing.

The refuelling tank may be one of the following:

- models made of rubber, of the type FT3 1999, FT3.5 or FT5, built by an approved manufacturer, or
- tanks conforming to one of the drawings 252-3 or 252-4.



252-3

**Application :** Pour les Voitures de Tourisme (Groupe A), Voitures de Grand Tourisme (Groupe B), se référer aux prescriptions générales des Championnats FIA.

### 9.5 Ventilation de réservoirs

Il est autorisé d'équiper un réservoir d'une ventilation sortant par le toit de la voiture.

### 9.6 Installation de réservoir FT3 1999, FT3.5 ou FT5

Le réservoir FT3 1999, FT3.5 ou FT5 peut être placé soit à l'emplacement d'origine du réservoir, soit dans le coffre à bagages.

Un orifice d'évacuation de l'essence éventuellement répandue dans le compartiment du réservoir doit être prévu.

L'emplacement et la dimension de l'orifice de remplissage, ainsi que du bouchon de fermeture, peuvent être changés à condition que la nouvelle installation ne fasse pas saillie hors de la carrosserie et présente toute garantie contre une fuite de carburant vers un des compartiments intérieurs de la voiture.

Si l'orifice de remplissage est situé dans la voiture, il doit être séparé du cockpit par une protection étanche.

## ARTICLE 10 : FREINS

Les disques de freins en carbone sont interdits.

## ARTICLE 11 : STOCKAGE D'ENERGIE

La quantité totale d'énergie récupérable stockée à bord de la voiture ne doit pas dépasser 200kJ ; cette énergie pourra être réutilisée sans dépasser 10kJ à raison de 1kW maximum.

## ARTICLE 12 : REFROIDISSEMENT

A l'exception de la réfrigération du pilote, le transport et/ou l'emploi de tout agent réfrigérant solide, liquide ou gazeux, tant à l'intérieur qu'à l'extérieur de la voiture, est interdit à tout moment de l'épreuve.

## ARTICLE 13 : MODIFICATIONS APPLICABLES AU 01.01.2010

### 3.6 Tuyauterie d'échappement et silencieux

Echappement catalytique :

Dans le cas où un modèle de voiture serait homologué en deux versions possibles (échappement catalytique et autre), les voitures devront être conformes, soit à une version, soit à l'autre, à l'exclusion de tout mélange entre les deux versions.

Toutes les voitures équipées d'un kit (VK – **WRC – S2000-Rallye**) doivent être munies d'un échappement catalytique homologué.

Pour tous les groupes et dans les pays où cela est obligatoire, toutes les voitures immatriculées dans ce pays doivent être munies d'un échappement catalytique d'origine ou homologué.

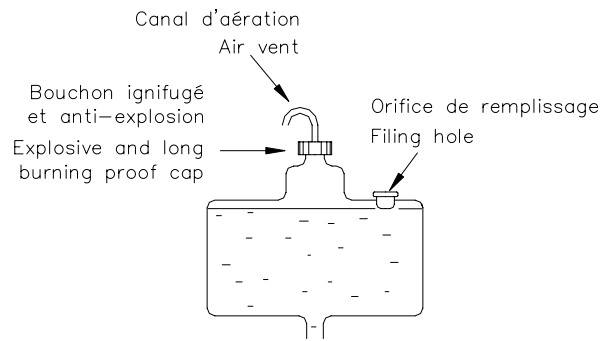
Le pot catalytique d'un véhicule peut être retiré s'il n'est pas obligatoire dans le pays organisateur.

**Aucune modification d'un catalyseur homologué n'est autorisée.**

**Une copie authentique du document d'homologation doit être présentée aux commissaires techniques de l'épreuve.**

### 7.3 Habitacle

Il ne sera pas permis d'installer quoi que ce soit dans l'habitacle, à l'exception de : roues, outillage, pièces de rechange, équipement de sécurité, équipement de communication, lest (si celui-ci est autorisé), réservoir de fluide de lave-glace (Voitures de Tourisme



252-4

**Application:** For Touring Cars (Group A), Grand Touring Cars (Group B), refer to the general prescriptions of the FIA Championships.

### 9.5 Tank ventilation

It is authorised to equip a tank with ventilation exiting through the car roof.

### 9.6 Installation of the FT3 1999, FT3.5 or FT5 tank

The FT3 1999, FT3.5 or FT5 tank may be placed either in the original location of the tank or in the luggage compartment.

There must be an orifice to evacuate any fuel which may have spread into the tank compartment.

The position and the dimension of the filler hole as well as that of the cap may be changed as long as the new installation does not protrude beyond the bodywork and guarantees that no fuel shall leak into one of the interior compartments of the car.

If the filler hole is situated inside the car, it must be separated from the cockpit by a liquid-tight protection.

## ARTICLE 10 : BRAKES

Carbon brake discs are forbidden.

## ARTICLE 11 : ENERGY STORAGE

The total quantity of recuperated energy stocked in the car must not exceed 200 kJ; this energy may be re-used without exceeding 10 kJ by means of 1kW maximum.

## ARTICLE 12 : COOLING

Except for the sole purpose of cooling the driver, the transporting and/or use of any solid, liquid or gas cooling agent, whether inside or outside the car, is prohibited at all times throughout the event.

## ARTICLE 13 : MODIFICATIONS APPLICABLE ON 01.01.2010

### 3.6 Exhaust system and silencer

Catalytic exhausts:

Should two possible versions of one car model be homologated (catalytic and other exhaust), the cars must comply with one or other version, any combination of the two versions being prohibited.

All cars equipped with a kit (VK – **WRC – S2000-Rallye**) must be fitted with a homologated catalytic exhaust.

For all groups, all cars must be fitted with an original or homologated catalytic exhaust if this is obligatory in the country in which they are registered, unless the catalytic exhaust is not obligatory in the organising country, in which case it may be removed.

**No modifications to a homologated catalytic converter are allowed.**

**An authentic copy of the homologation document must be presented to the scrutineers for the event.**

### 7.3 Cockpit

Only the following accessories may be installed in the cockpit: spare wheels, tools, spare parts, safety equipment, communication equipment, ballast (if permitted), windscreen washer water container (Touring Cars (Group A) and Grand

(Groupe A), Voitures de Grand Tourisme (Groupe B) seulement).  
Toutes les pièces de rechange et outils devront être fixés soit en arrière des sièges pilote et/ou copilote soit en dessous des sièges pilote et/ou copilote.  
L'espace et le siège du passager d'une voiture ouverte ne doivent en aucune façon être recouverts.

Touring Cars (Group B) only).  
All spare parts and tools must be fixed either behind the driver's and/or co-driver's seats or underneath the driver's and/or co-driver's seats.  
The passenger area and seat of an open car must in no way be covered.