

Article 286 - 2010

Réglementation Spécifique aux Voitures Tout-Terrain Améliorées Specific Regulations for Improved Cross-Country Cars (Groupe T1-2 / Group T1-2)

Clarification de l'Article 2	publiée le 11.03.2010	Clarification of Article 2	published on 11.03.2010
Clarification de l'Article 3.1	publiée le 11.03.2010	Clarification of Article 3.1	published on 11.03.2010
Clarification de l'Article 3.2.3	publiée le 11.03.2010	Clarification of Article 3.2.3	published on 11.03.2010
Correction de l'Article 5.1	publiée le 11.03.2010	Correction of Article 5.1	published on 11.03.2010
Clarification de l'Article 5.1.2	publiée le 11.03.2010	Clarification of Article 5.1.2	published on 11.03.2010
Modification de l'Article 4.1	publiée le 23.06.2010	Modification of Article 4.1	published on 23.06.2010
Modification de l'Article 6.1	publiée le 23.06.2010	Modification of Article 6.1	published on 23.06.2010
Modification de l'Article 7.5	publiée le 23.06.2010	Modification of Article 7.5	published on 23.06.2010
Modification de l'Article 10	publiée le 23.06.2010	Modification of Article 10	published on 23.06.2010
Modification de l'Article 10.1	publiée le 23.06.2010	Modification of Article 10.1	published on 23.06.2010
Modification de l'Article 10.3	publiée le 23.06.2010	Modification of Article 10.3	published on 23.06.2010
Ajout de l'Article 10.5	publiée le 23.06.2010	Addition of Article 10.5	published on 23.06.2010
Modification de l'Article 10.6	publiée le 23.06.2010	Modification of Article 10.6	published on 23.06.2010
Modification de l'Article 7.6 (2011)	publiée le 11.03.2010	Modification of Article 7.6 (2011)	published on 11.03.2010

Voitures terrestres à moteur unique à propulsion mécanique au sol, de 4 à 8 roues (si le véhicule a plus de 4 roues, l'approbation de la FIA est requise), mues par leurs propres moyens, et dont la propulsion et la direction sont contrôlées par un conducteur à bord de la voiture.

Ces voitures peuvent être construites à l'unité mais doivent être immatriculées dans un pays et être conformes à la Convention Internationale sur la Circulation Routière concernant l'éclairage.

Les véhicules à 4 roues motrices sont désignés 4x4 et les véhicules à 2 roues motrices sont désignés 4x2 dans les articles ci-dessous.

Les 4x4 doivent comporter au minimum 2 places.

Marque automobile :

Une "marque automobile" correspond à une voiture complète.

Lorsque le constructeur de la voiture monte un moteur de provenance étrangère à sa propre fabrication, la voiture est considérée comme "hybride" et le nom du constructeur du moteur peut être associé à celui du constructeur de la voiture.

Le nom du constructeur de la voiture doit toujours précéder celui du constructeur du moteur.

Au cas où une Coupe, un Trophée, ou un titre de Champion serait gagné par une voiture hybride, il serait donné au constructeur de la voiture.

ARTICLE 1 : OBLIGATIONS

Les voitures du Groupe T1 doivent être conformes aux prescriptions générales et aux équipements de sécurité définis aux Articles 282 et 283 respectivement.

Tout réservoir d'huile, et tout réservoir de carburant, doit être situé dans la structure principale du véhicule.

Seuls les réservoirs de carburant répondant aux normes FT3 1999, FT3.5 ou FT5 sont acceptés.

Il doit être situé en arrière de l'arrière du tube d'arceau principal.

Aucune partie du réservoir ne doit être située à moins de 80 mm au dessus de la surface de référence.

Pour les 4x2, plusieurs réservoirs de carburant sont autorisés et ils peuvent se prolonger vers l'avant sous les points de fixation des sièges au châssis, mais pas à moins de 1100 mm en arrière de l'axe d'essieu avant.

Le nombre de points d'aspiration est limité à 2 et la pression des pompes de gavage ne doit pas être supérieure à 1 bar.

Le nombre de sorties de carburant est limité à 2.

En dehors de ce réservoir, la capacité maximale de carburant autorisée est de 4 litres.

ARTICLE 2 : CHASSIS ET ARMATURE DE SECURITE

Seuls Les châssis tubulaires en matériaux ferreux sont autorisés.

Mechanically propelled single-engined land vehicles with 4 to 8 wheels (if the vehicle has more than 4 wheels, it requires FIA approval), propelled by their own means, and of which the propelling device and steering are controlled by a driver on board the vehicle.

These cars may be unit-built, but must be registered in one country and must comply with the International Convention on Road Traffic with regard to lighting.

The 4-wheel drive vehicles are designated 4x4 and the 2-wheel drive vehicles are designated 4x2 in the articles below.

4x4 must have a minimum of 2 seats.

Automobile make:

An "automobile make" corresponds to a complete car.

When the car manufacturer fits an engine that it does not manufacture, the car is considered as a hybrid and the name of the engine manufacturer may be associated with that of the car manufacturer.

The name of the car manufacturer must always precede that of the engine manufacturer.

Should a hybrid car win a Championship Title, Cup or Trophy, this will be awarded to the manufacturer of the car.

ARTICLE 1: OBLIGATIONS

Group T1 cars must comply with the general prescriptions and with the safety equipment defined in Articles 282 and 283 respectively.

Any tank containing oil or fuel must be situated in the main structure of the vehicle.

Only fuel tanks conforming to the FT3 1999, FT3.5 or FT5 standards are permitted.

It must be situated to the rear of the back of the main rollbar tube.

No part of the tank may be situated less than 80 mm above the reference surface.

For 4x2, several fuel tanks are permitted and they may extend forward below the level of the mounting points of the seats to the chassis, but no less than 1100 mm rearward of the front axle centre line.

The number of suction points is limited to 2 and the pressure of the suction pumps must not be more than 1 bar.

The number of fuel exits is limited to 2.

Outside this tank, the maximum fuel capacity is 4 litres.

ARTICLE 2: CHASSIS AND SAFETY CAGE

Only Tubular frame chassis in ferrous materials are authorised.

L'épaisseur des tubes constituant les parties structurelles du châssis ne doit pas être inférieure à 1.5 mm.

Tous les tubes constituant l'armature de sécurité telle que définie à l'Article 283-8.3.1 (Dessins 253-1, 253-2, 253-3) doivent avoir les dimensions minimales suivantes : 50x2 mm (2.0"x0.083") ou 45x2.5 mm (1.75" x 0.095").

L'arrière du tube d'arceau principal au niveau de son pied d'ancrage ne doit pas être à plus de 950 mm du centre de la roue arrière (voir Dessin 285-1).

Une structure d'absorption des chocs doit être installée.

Une zone de rembourrage de matériaux de 60-240 g/m², d'une épaisseur minimum de 40 mm, doit être positionnée sur le volant de direction sur une surface minimale de 20000 mm² (200 cm²) pour protéger le visage du pilote.

La voiture doit avoir une structure immédiatement derrière le siège du pilote, plus large et plus haute que les épaules lorsqu'il est assis normalement dans la voiture, attaché par sa ceinture.

Surface de référence :

Le châssis doit comporter 3 points de référence fixes qui définissent la surface de référence du véhicule.

Ces points doivent respecter le Dessin 285-1 et être visibles et accessibles à tout moment.

Il ne doivent pas être les points les plus bas des parties suspendues.

ARTICLE 3 : CARROSSERIE

3.1 Extérieur

Le châssis doit soit :

- provenir d'un châssis (**ou d'une monocoque**) d'une voiture d'une production supérieure à 1000 véhicules par an (approbation de la FIA nécessaire);

Dans ce cas, le châssis **ou la monocoque**) et la carrosserie ne peut être modifié que conformément à l'Article 284 (règlement du Groupe T2) et doit respecter les Articles 3.2.2, et 3.2.4 et 5.1.2.

- soit être fabriqué à l'aide de tubes en acier.

Le pare-brise est facultatif.

S'il est cependant prévu, il doit être en verre feuilleté, quelles que soient sa forme et sa surface.

Si le pare-brise est collé, il doit être possible de démonter les vitres des portes avant ou les portes avant depuis l'habitacle sans l'aide d'outils.

Tous les éléments de carrosserie doivent être soigneusement et complètement finis, sans pièces provisoires ni de fortune, ni aucun angle vif.

Aucun élément de carrosserie ne peut présenter de parties tranchantes ou pointues.

Tout véhicule doit être équipé d'une carrosserie en matière dure et non transparente s'élevant au minimum jusqu'au centre du volant sans pouvoir être à moins de 420 mm au-dessus du plan de fixation du siège conducteur, et fournissant une protection contre les projections de pierre.

La carrosserie doit recouvrir en projection verticale au minimum 120° de la partie supérieure des roues (située au dessus de l'axe de roue en vue de côté) et aucun composant mécanique ne doit être visible de dessus à l'exception des amortisseurs, des radiateurs, des ventilateurs et des roues de secours, points d'ancrage et de fixation compris (voir Dessin 285-1).

La carrosserie doit au minimum descendre ou être prolongée vers l'arrière jusqu'au niveau du bord supérieur de la jante.

Toutes les parties ayant une influence aérodynamique et toutes les parties de la carrosserie doivent être rigidement fixées à la partie entièrement suspendue de la voiture (ensemble châssis/carrosserie), ne comporter aucun degré de liberté, être solidement fixées et rester immobiles par rapport à cette partie lorsque la voiture se déplace.

La voiture doit être équipée de deux rétroviseurs, un de chaque côté de la voiture, afin d'obtenir une vision efficace vers l'arrière.

Chaque rétroviseur doit avoir une surface minimale de 120 cm².

Les Commissaires Techniques doivent être assurés par une démonstration pratique que le pilote, assis normalement, aperçoit clairement les véhicules qui le suivent.

A cet effet, le pilote sera prié d'identifier des lettres ou chiffres, de 15 cm de haut et de 10 cm de large, disposés au hasard sur des panneaux placés derrière la voiture selon les instructions suivantes :

- Hauteur : Entre 40 cm et 100 cm du sol.

The thickness of the tubes forming the structural part of the chassis must not be less than 1.5 mm.

All tubes of the safety cage defined in Article 283-8.3.1 (Drawings 253-1, 253-2, 253-3) must have a minimum section of 50x2 mm (2.0"x0.083") or 45x2.5 mm (1.75"x0.095").

The back of the main rollbar tube at its anchorage foot level must not be positioned more than 950 mm from the centre of the rear wheel (see Drawing 285-1).

A shock absorbing structure (crash box) must be installed.

Padding in the form of 60-240 g/m² material, with a minimum thickness of 40 mm, must be fitted on the steering wheel over a minimum surface of 20000 mm² (200 cm²) to protect the driver's face.

The car must have a structure immediately behind the driver's seat that is wider than his shoulders and extends above them when he is seated normally in the car with his seat belt fastened.

Reference surface:

The chassis must have 3 fixed points of reference that define the reference surface of the vehicle.

These points must comply with Drawing 285-1 and be visible and accessible at all times.

They must not be the lowest points of the sprung parts.

ARTICLE 3: BODYWORK

3.1 Exterior

The chassis must either:

- derive from a chassis (**or monocoque body**) of a car produced in a quantity greater than 1000 per year (FIA approval required) ;

In this case, this chassis (**or monocoque body**) and the bodywork may be modified only in accordance with Article 284 (Group T2 regulations) and must comply with Articles 3.2.2, and 3.2.4 and 5.1.2.

- or be a steel tubular frame chassis.

A windscreen is optional.

However, should there be one, it must be made of laminated glass regardless of its shape and surface.

If the windscreen is glued, it must be possible to remove the front doors or the windows of the front doors from inside the cockpit without using tools.

All parts of the bodywork must be carefully and fully finished, with no temporary or makeshift parts and no sharp corners.

No part of the bodywork may present sharp edges or points.

The bodywork of each car must be made from a hard, non-transparent material extending upwards to at least the centre of the steering wheel without being less than 420 mm above the plane determined by the mounting plane of the driver's seat, and it must provide protection against loose stones.

Seen in vertical projection, the bodywork must cover at least 120° of the upper part of the wheels (situated above the wheel axis as viewed from the side) and no mechanical component may be visible from above with the exception of shock absorbers, radiators, fans and spare wheels, including their anchorage points and attachments (see Drawing 285-1).

The bodywork must reach, or be extended rearwards at least to the level of the upper edge of the rim.

All parts having an aerodynamic influence and all parts of the bodywork must be secured rigidly to the completely sprung part of the car (chassis/body unit), must not have any degree of freedom, must be securely fixed and must remain immobile in relation to this part when the car is in motion.

The car must be fitted with two rear view mirrors, one on each side of the car, to provide efficient views to the rear.

Each mirror must have a minimum area of 120 cm².

The Scrutineers must be assured, by means of a practical demonstration, that the driver, when seated normally, can clearly see the vehicles following him.

To this end, the driver will be asked to identify letters or figures, 15 cm high and 10 cm wide, displayed at random on boards placed behind the car according to the following instructions:

- Height: Between 40 cm and 100 cm from the ground.

- Largeur : 2 m d'un côté ou de l'autre de l'axe de la voiture.
- Position : 10 mètres derrière l'axe de l'essieu arrière de la voiture.

3.2 Dimensions maximales

3.2.1 Largeur

- Pour les 4x4, la largeur maximale de la carrosserie est fixée à 2000 mm sans les rétroviseurs.
- Pour les 4x2, la largeur maximale de la carrosserie est fixée à 2200 mm sans les rétroviseurs.

3.2.1b Hauteur (4x4 seulement)

Sur une surface minimum de 1 m² (1m x 1m), le toit doit être situé à une distance verticale minimale de 1450 mm de la surface de référence (voir Dessin 285-1).

3.2.2 Porte-à-faux (4x4 seulement)

Le porte-à-faux avant est fixé à 660 mm minimum (voir Dessin 285-1).

Vue en projection verticale, cette valeur de 660 mm doit être maintenue sur une distance minimale de 500 mm autour de l'axe de la voiture (250 mm de chaque côté).

Cette mesure doit être effectuée par rapport au point de référence situé sur l'axe d'essieu avant (voir Dessin 285-1) et sur une partie rigide de la carrosserie.

3.2.3 Empattement

Si le châssis (**ou la monocoque**) provient d'une voiture d'une production supérieure à 1000 véhicules par an (voir Article 3.1), l'empattement de série doit être conservé.

Pour les châssis tubulaires, l'empattement est libre.

3.2.4 Angles d'attaque avant et arrière (4x4 seulement)

L'angle d'attaque avant, mesuré à tout moment, doit être inférieur ou égal à 57° (voir gabarit Dessin 285-1).

L'angle d'attaque arrière, mesuré à tout moment, doit être inférieur ou égal à 50° (voir Dessin 285-1).

La mesure de l'angle doit être effectuée avec une garde au sol de 300mm (distance surface de référence / sol) et des pneumatiques neufs.

Vue en projection verticale, ces valeurs de 57° et 50° doivent être maintenues sur une distance minimale de 500 mm autour de l'axe de la voiture (250 mm de chaque côté).

Toute modification est autorisée pour arriver à ces dimensions, avec le diamètre maximum de roue donné à l'Article 8.

La protection inférieure du carter moteur doit respecter le gabarit du Dessin 285-1.

3.3 Intérieur

L'axe du pédalier doit se trouver en arrière ou à l'aplomb de l'axe des roues avant.

La carrosserie doit être conçue de manière à fournir confort et sécurité au conducteur et aux éventuels coéquipiers.

Aucun élément de carrosserie ne peut présenter de parties tranchantes ou pointues.

Aucune partie mécanique ne doit faire saillie à l'intérieur de l'habitacle.

Des trappes de visite sont autorisées dans les cloisons de l'habitacle.

A l'exception du filtre à air, du système d'air conditionné, des conduits de réfrigération des occupants, elles ne doivent permettre ni le montage ni le démontage d'éléments mécaniques.

La surface totale des trappes de visite est limitée à 750 cm² (trappes de visite de filtres à air, système d'air conditionné, conduits de réfrigération des occupants exclues).

Elles doivent permettre à l'habitacle de conserver son étanchéité aux liquides et aux flammes.

Tout équipement pouvant entraîner un risque doit être protégé ou isolé et ne pas être situé dans l'habitacle.

Les voitures doivent obligatoirement avoir des ouvertures latérales permettant la sortie du conducteur et des éventuels coéquipiers.

Ces ouvertures doivent avoir des dimensions telles qu'il soit possible d'y inscrire un carré d'au moins 500 mm de large et 500 mm de haut mesurés verticalement et dont les angles peuvent comporter un arrondi d'un rayon maximum de 150 mm.

Les portières pourvues de glaces doivent comporter une ouverture faite d'un matériau transparent qui puisse contenir un parallélogramme dont les côtés horizontaux mesureront au moins 400 mm.

La hauteur mesurée sur la surface de la fenêtre perpendiculairement aux côtés horizontaux doit être d'au moins 250 mm.

Les angles peuvent être arrondis selon un rayon maximum de 50 mm. Les mesures seront prises à la corde.

Les voitures dépourvues de glaces latérales doivent être équipées

- Width: 2 m either side of the centre line of the car.

- Position: 10 metres behind the centre line of the rear axle of the car.

3.2 Maximum Dimensions

3.2.1 Width

- For 4x4, the maximum width of the bodywork is 2000 mm without rear view mirrors.

- For 4x2, the maximum width of the bodywork is 2200 mm without rear view mirrors.

3.2.1b Height (4x4 only)

Over a minimum surface of 1 m² (1m x 1m), the roof must be at a minimum vertical distance of 1450 mm from the reference surface (see Drawing 285-1).

3.2.2 Overhang (4x4 only)

The front overhang must not be less than 660 mm (see Drawing 285-1).

Seen in vertical projection, this 660 mm value has to be maintained over a minimum distance of 500 mm around the centre line of the car (250 mm each side).

This measurement has to be made from the reference point situated on the front axle centre line (see Drawing 285-1), on a rigid part of the bodywork.

3.2.3 Wheelbase

If the chassis (**or monocoque body**) is derived from the chassis of a car produced in a quantity greater than 1000 per year (see article 3.1), the series wheelbase must be retained.

For the tubular frame chassis, the wheelbase is free.

3.2.4 Front and rear approach angle (4x4 only)

The front approach angle, measured at any time, must be less than or equal to 57° (see template Drawing 285-1).

The rear approach angle, measured at any time, must be less than or equal to 50° (see Drawing 285-1).

The angle measurement has to be made with adjusted 300mm ground clearance (distance reference surface / ground) and new tyres.

Seen in vertical projection, the 57° and 50° values must be maintained over a minimum distance of 500 mm around the centre line of the car (250 mm each side).

All modifications designed to achieve this value are authorised, with the maximum wheel diameter specified in Article 8.

The lower sump guard must comply with the template of Drawing 285-1.

3.3 Interior

The axis of the pedal box must be situated behind or directly above the axis of the front wheels.

The bodywork must be designed to ensure the comfort and safety of driver and possible co-drivers.

No part of the bodywork may present sharp edges or points.

No mechanical part may protrude into the interior of the cockpit.

Inspection hatches are authorised in the bulkheads of the cockpit.

With the exception of the air filter, air conditioning system and cooling ducts for the occupants, they must allow neither the installation nor the removal of mechanical parts.

The total surface of the inspection hatches is limited to 750 cm² (inspection hatches for air filters, air conditioning system, cooling ducts for the occupants excluded).

They must allow the cockpit to remain leakproof and flameproof.

Any equipment that could involve a risk must be protected or insulated and must not be situated in the cockpit.

The cars must have lateral openings allowing the exit of the driver and possible co-drivers.

The dimensions of these openings must be such that it is possible to fit into them a rectangle at least 500 mm wide and 500 mm high, measured vertically, the corners of which may be rounded with a maximum radius of 150 mm.

Doors with windows must have an opening made of transparent material and into which it is possible to fit a parallelogram with horizontal sides measuring at least 400 mm.

The height measured on the surface of the window perpendicularly to the horizontal sides must be at least 250 mm.

The angles may be rounded, with a maximum radius of 50 mm. The measurements will be taken across the chord of the arc.

Cars without side windows must be fitted with lateral protection

de filets latéraux de protection conformément à l'Article 283-11. L'habitacle doit être conçu de telle sorte qu'un occupant puisse le quitter depuis sa position normale dans le véhicule en 7 secondes en empruntant la portière située de son côté, et en 9 secondes en empruntant la portière située de l'autre côté.

Pour les tests indiqués ci-dessus, l'occupant doit porter tout son équipement normal, les ceintures de sécurité doivent être attachées, le volant doit être en place dans la position la moins pratique, et les portières doivent être fermées.

Ces tests seront répétés pour tous les occupants de la voiture.

- Pour les Monoplaces et les Biplaces :

La hauteur minimale verticale de l'armature de sécurité est de 1050 mm entre le plancher de l'habitacle (à l'emplacement du siège) mesurée en un point situé 300 mm en avant de la base du montant B et une ligne joignant (à l'extérieur) les deux arceaux principaux (arceau avant et arceau principal) (voir Dessin 285-1).

La largeur minimale pour le logement des pieds doit être de 250 mm, maintenue sur une hauteur de 250 mm, mesurés horizontalement et perpendiculairement à l'axe longitudinal du châssis, à l'aplomb des pédales.

- Voitures Monoplaces :

L'emplacement prévu pour le siège doit avoir une largeur minimale de 450 mm maintenue sur toute la profondeur de ce siège.

- Voitures Biplaces :

Chaque emplacement prévu pour chaque siège doit avoir une largeur minimale de 450 mm maintenue sur toute la profondeur du siège.

La distance entre les deux axes longitudinaux des deux sièges de la voiture ne doit pas être inférieure à 600 mm.

Au cas où les deux axes ne seraient pas parallèles, la mesure doit être effectuée au creux de chacun des deux sièges.

La largeur intérieure minimale aux places avant est de 1130 mm (975 mm pour les 4x2) sur 40 cm de longueur. Ce rectangle de 1130 x 400 mm doit s'insérer dans l'armature de sécurité au-dessus des têtes du pilote et du copilote.

ARTICLE 4 : POIDS MINIMUM

4.1 Les voitures sont soumises à l'échelle de poids minimum suivante en fonction de la cylindrée et conformément à l'Article 282-3-3.2 :

Cylindrée en cm ³	Poids en kg	
	4x4	4x2
jusqu'à 1400	1150	750
de plus de 1400 à 1600	1150	860
jusqu'à 1600	1150	860
de plus de 1600 à 2000	1350	980
de plus de 2000 à 2250	1500	1010
de plus de 2250 à 2500	1600	1040
de plus de 2500 à 2750	1637.5	1070
de plus de 2750 à 3000	1675	1100
de plus de 3000 à 3250	1712.5	1130
de plus de 3250 à 3500	1750	1160
de plus de 3500 à 3750	1787.5	1190
de plus de 3750 à 4000	1825	1220
de plus de 4000 à 4250	1862.5	1250
de plus de 4250 à 4500	1900	1280
de plus de 4500 à 4750	1937.5	1310
de plus de 4750 à 5000	1975	1340
de plus de 5000 à 5250	2012.5	1370
de plus de 5250	2050	1400

Pour les moteurs suralimentés, les coefficients ci-après seront appliqués :

- Diesel coefficient 1.3
- Essence coefficient 1.5

4.2 C'est le poids de la voiture sans carburant à tout moment de l'épreuve, avec deux roues de secours.

Les niveaux du liquide de refroidissement et d'huile de lubrification moteur ainsi que du liquide de frein doivent être à leurs positions normales.

Les autres réservoirs de liquides consommables doivent être vidangés et les éléments suivants retirés de la voiture :

- occupants, leurs équipements et leurs bagages;
- outillages, cric de levage et pièces de rechange;
- matériel de survie;
- vivres;

nets in accordance with Article 283-11.

The cockpit must be designed so as to allow an occupant to exit it from his normal position in the vehicle within 7 seconds through the door on his side and within 9 seconds through the door on the other side.

For the purpose of the above tests, the occupant must be wearing all his normal equipment, the seat belts must be fastened, the steering wheel must be in place and in the most inconvenient position and the doors must be closed.

These tests must be repeated for all the occupants of the car.

- For both Single- and Two-seater cars:

The minimum vertical height of the safety cage is 1050 mm between the cockpit floor (at seat location) measured at a point 300 mm forward of the B pillar bottom and a line joining (on the outside) the two main rollbars (front rollbar and main rollbar) (see Drawing 285-1).

The minimum width of the footwell must be 250 mm, maintained to a height of 250 mm, measured horizontally and perpendicularly to the longitudinal axis of the chassis, directly above the pedals.

- Single-seater cars:

The location provided for the seat must have a minimum width of 450 mm maintained over the complete depth of the seat.

- Two-seater cars:

Each location provided for each seat must have a minimum width of 450 mm maintained over the complete depth of the seat.

The distance between the lengthwise centre-lines of the two seats of the car must not be less than 600 mm.

If the two centre-lines are not parallel, the measurement must be taken from the hollow of each of the two seats.

The minimum interior width for the front seats is 1130 mm (975mm for 4x2) over 400 mm in length. This 1130 x 400 mm rectangle must fit inside the safety cage above the heads of the driver and co-driver.

ARTICLE 4: MINIMUM WEIGHT

4.1 The cars are subject to the following scale of minimum weights in relation to cylinder capacity and in accordance with Article 282-3-3.2:

Cylinder capacity in cm ³	Weight in kg	
	4x4	4x2
up to 1400	1150	750
over 1400 and up to 1600	1150	860
up to 1600	1150	860
over 1600 and up to 2000	1350	980
over 2000 and up to 2250	1500	1010
over 2250 and up to 2500	1600	1040
over 2500 and up to 2750	1637.5	1070
over 2750 and up to 3000	1675	1100
over 3000 and up to 3250	1712.5	1130
over 3250 and up to 3500	1750	1160
over 3500 and up to 3750	1787.5	1190
over 3750 and up to 4000	1825	1220
over 4000 and up to 4250	1862.5	1250
over 4250 and up to 4500	1900	1280
over 4500 and up to 4750	1937.5	1310
over 4750 and up to 5000	1975	1340
over 5000 and up to 5250	2012.5	1370
over 5250	2050	1400

For supercharged engines, the following coefficients will be applied:

- Diesel coefficient 1.3
- Petrol coefficient 1.5

4.2 This is the weight of the car without fuel at any time during the event, with two spare wheels.

The engine cooling fluid and lubrication oil, as well as the brake fluid must be at their normal levels.

The other tanks for consumable liquids must be drained and the following elements must be removed from the car:

- occupants, their equipment and luggage;
- tools, portable jack and spare parts;
- survival equipment;
- provisions;

- etc...

Si un 4x2, dont les roues complètes sont de diamètre différent à l'avant et à l'arrière, emporte trois roues de secours, il peut être pesé avec ses trois roues de secours.

Il est permis de parfaire le poids de la voiture par un ou plusieurs lestes, à condition qu'il s'agisse de blocs solides et unitaires, fixés au moyen d'outils, facilement scellables, placés sur le plancher de l'habitacle, visibles et plombés par les Commissaires.

ARTICLE 5 : MOTEUR

5.1 Généralités

Voir Article 282-3.

~~(Attention, supprimer la cylindrée maximum pour T1 dans l'Article 282-3).~~

5.1.1 Type

Le moteur doit provenir d'un moteur d'une voiture homologable en Groupe N,) ou de T2 (atmosphérique ou suralimenté), avec les modifications autorisées par l'Article 284.

Une fiche technique spécifique, basée sur un moteur de série homologable en Groupe N ou T2, doit être produite avec le passeport technique du véhicule.

Pour les moteurs atmosphériques :

Le collecteur d'admission doit provenir du moteur d'un véhicule de série et l'ajout d'une entretoise d'adaptation entre le collecteur et la culasse est autorisé.

Le collecteur d'échappement est libre.

5.1.2 Position (4x4)

Le vilebrequin doit être en avant du milieu de l'empattement et installé longitudinalement pour les châssis tubulaires.

La hauteur minimale entre l'axe du vilebrequin et le point de référence situé sur l'axe d'essieu avant est de 130 mm.

Toutes les modifications nécessaires à l'obtention de cette valeur sont autorisées pour un châssis monocoque.

5.1.3 Bride à air

Tout l'air nécessaire à l'alimentation du moteur doit passer au travers de une bride, qui doit respecter l'Article 284-6.1, sauf pour ce qui concerne son diamètre intérieur.

La bride des moteurs à essence suralimentés doit respecter l'Article 284-6.1 applicable aux moteurs diesel suralimentés, sauf pour ce qui concerne son diamètre intérieur.

Il est possible d'utiliser 2 brides à air à condition de diviser par 1,4142 le diamètre normalement utilisé pour une bride.

5.1.3.1 Bride pour moteurs à essence

Tous les moteurs à essence doivent être équipés d'une bride à air de diamètre (en mm) intérieur maximum :

	Atmosphérique		Suralimenté
2 soupapes par cylindre	36		33
Plus de 2 soupapes par cylindre	35		32
Moteur culbuté à 2 soupapes par cylindre (arbres à cames dans le bloc moteur) de cylindrée supérieure à 5400 cm ³	4 x 2	4 x 4	X
	37.2	36	

5.1.3.2 Bride pour moteurs diesel suralimentés :

Tous les moteurs diesel suralimentés doivent être équipés d'une bride à air de diamètre intérieur maximum de 38 mm.

5.2 Système d'échappement

Les systèmes variables sont autorisés.

Chaque section de passage des gaz (en aval du turbocompresseur) ne doit pas avoir un diamètre inférieur à 40 mm.

Les sorties du système d'échappement doivent être visibles de l'extérieur.

5.3 Lubrification

Radiateur, échangeur huile eau, tubulures, thermostat, carter d'huile, crépines libres.

L'utilisation d'un système de lubrification moteur par carter sec est autorisée. La bache à huile ainsi que les canalisations ne doivent pas se trouver dans l'habitacle ou dans le compartiment à bagage. La pression d'huile peut être augmentée en changeant le ressort

- etc...

If three spare wheels are carried on board a 4x2 that has front and rear complete wheels with different diameters, this vehicle may be weighed with its three spare wheels.

The weight of the car may be completed by adding one or several ballasts provided that they are strong and unitary blocks, fixed by means of tools, capable of having seals affixed and of being placed on the floor of the cockpit, visible and sealed by the Scrutineers.

ARTICLE 5: ENGINE

5.1 General

See Article 282-3.

~~(Warning, delete maximum cylinder capacity for T1 in Article 282-3).~~

5.1.1 Type

The engine must derive from the engine of a car able to be homologated in Group or T2 (normally aspirated or supercharged), with modifications allowed by Article 284.

A specific technical form, based on a series production engine that can be homologated in Group N or T2, must be produced with the technical passport of the vehicle.

For normally aspirated engines:

The intake manifold must come from the engine of a series vehicle and the addition of a spacer between the manifold and the cylinder head is permitted for the adjustment.

The exhaust manifold is free.

5.1.2 Position (4x4)

The crankshaft must be ahead of the middle of the wheelbase and installed longitudinally for tubular frame chassis.

The minimum height between the crankshaft axis and the reference point situated on the front axle centre line is 130 mm.

All modifications designed to achieve this value are authorised for a monocoque body chassis.

5.1.3 Air restrictor

All the air necessary for feeding the engine must pass through a restrictor, which must comply with Article 284-6.1, except for its internal diameter.

The restrictor for supercharged petrol engines must comply with Article 284-6.1 applicable to supercharged diesel engines, except for its internal diameter.

It is possible to use 2 air restrictors provided that the diameter normally used for one restrictor is divided by 1.4142.

5.1.3.1 Restrictor for petrol engines

All petrol engines must be fitted with an air restrictor with a maximum internal diameter (in mm) of:

	Normally Aspirated		Supercharged
2 valves per cylinder	36		33
More than 2 valves per cylinder	35		32
2 valves per cylinder rocker-arm engines (camshaft in the engine block) with a cylinder capacity greater than 5400cm ³	4 x 2	4 x 4	X
	37.2	36	

5.1.3.2 Restrictor for supercharged diesel engines

All supercharged diesel engines must be fitted with an air restrictor with a maximum internal diameter of 38 mm.

5.2 Exhaust system

Variable systems are allowed.

Each section for the passage of gases (downstream of the turbocharger) may have a diameter no lower than 40 mm.

The exits of the exhaust system must be visible from outside.

5.3 Lubrication

Radiator, oil/water exchanger, lines, thermostat, sump and pump strainers are free.

The use of a system of lubrication by dry sump is authorised. The oil chamber together with the lines must not be located in the cockpit or in the baggage compartment.

Oil pressure may be increased by changing the discharge valve

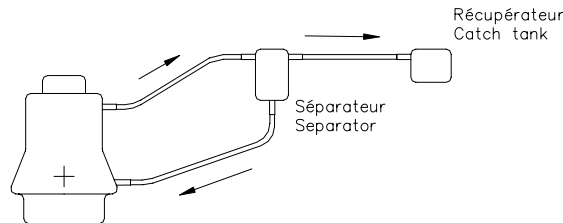
de la soupape de décharge.

Si le système de lubrification prévoit une mise à l'air libre, il doit être équipé de telle manière que les remontées d'huile s'écoulent dans un récipient récupérateur.

Celui-ci doit avoir une capacité minimale de 2 dm³ (litres) pour les voitures d'une cylindrée moteur inférieure ou égale à 2000 cm³ et de 3 dm³ (litres) pour les voitures d'une cylindrée supérieure à 2000 cm³.

Ce récipient doit être en matière plastique translucide ou comporter un panneau transparent.

Il est possible de monter un séparateur air/huile à l'extérieur du moteur (capacité maximale 1 litre sauf s'il est intégré au récipient récupérateur), selon le Dessin 255-3.



255-3

Il ne peut y avoir de retour de l'huile du récipient récupérateur vers le moteur que par gravité.

Il est autorisé de monter un ou plusieurs ventilateurs pour le refroidissement de l'huile moteur, mais sans que cela implique d'effet aérodynamique.

5.4 Refroidissement du carburant

Le montage de refroidisseurs de carburant est autorisé sur le circuit de retour au réservoir.

ARTICLE 6 : TRANSMISSION

Le système de transmission doit être exclusivement activé et contrôlé par le pilote.

Une modification est autorisée afin de désactiver les systèmes actifs si nécessaire.

6.1 Boîte de vitesses et de transfert

4x2 : Libre mais le nombre de rapports avant est limité à 5 (**6 pour les moteurs jusqu'à 1400 cm³**).

4x4 : Seules les boîtes de vitesses homologables (ou les composants de série homologués en Groupe T2 sans aucune modification des carters) et conformes à l'Article 284 de l'Annexe J pourront être utilisés.

6.2 Couples finaux, différentiels (4x4)

Seuls les couples finaux et les différentiels homologués par la FIA, ou les composants de série homologués en Groupe T2 avec composants internes libres sans aucune modification des carters, pourront être utilisés.

6.3 Arbres de transmission

Les arbres de transmission sont libres mais doivent être en acier.

De plus, ils devront être pleins et les joints homocinétiques devront provenir d'un véhicule de série.

6.4 Lubrification

Un dispositif additionnel de lubrification et de refroidissement d'huile est autorisé (pompes de circulation, radiateur et prises d'air), dans les mêmes conditions que dans l'Article 285-4.3.

Pour les composants de série homologués en Groupe T2, le principe de la lubrification d'origine doit être conservé.

La seule modification autorisée sur le carter de boîte de vitesse / différentiel est celle destinée à adapter le système additionnel de lubrification (cette modification doit être homologuée).

ARTICLE 7 : SUSPENSION

7.1 Généralités

La suspension est libre mais l'utilisation d'une suspension active est interdite (système permettant de contrôler la flexibilité, l'amortissement, la hauteur et/ou l'assiette de la suspension lorsque la voiture se déplace).

7.2 Ressorts et amortisseurs

Le réglage des ressorts et/ou des amortisseurs à partir de l'habitacle est interdit.

Il ne doit être possible que lorsque la voiture est à l'arrêt et uniquement à l'aide d'outils.

Le dispositif de réglage doit être situé sur l'amortisseur ou sa réserve de gaz.

spring.

If the lubrication system includes an open type sump breather, it must be equipped in such a way that the oil flows into a catch tank.

This must have a minimum capacity of 2 dm³ (litres) for cars with a cubic capacity equal to or below 2000 cm³ and 3 dm³ (litres) for cars with a cubic capacity of over 2000 cm³.

This container must either be made of translucent plastic or include a transparent panel.

An air/oil separator may be mounted outside the engine (maximum capacity 1 litre unless integrated into the catch tank) in accordance with Drawing 255-3.

The oil must flow from the oil catch tank towards the engine by the force of gravity alone.

The fitting of one or several ventilators for cooling the engine oil is authorised, provided that this does not have any aerodynamic effect.

5.4 Fuel cooling

The fitting of fuel coolers is authorised on the return circuit to the tank.

ARTICLE 6: TRANSMISSION

The transmission system must be activated and controlled only by the driver.

A modification is allowed, in order to de-activate the active systems if necessary.

6.1 Gearbox and transfer box

4x2 : Free but the number of forward gears is limited to 5 (**6 for engines up to 1400 cm³**).

4x4 : Only homologatable gearboxes (or production components homologated in Group T2 with no modification at all on housings) that conform to Article 284 of Appendix J may be used.

6.2 Final drive, differential (4x4)

Only FIA-homologated final drives and differentials, or production components homologated in Group T2 with free internals with no modification at all on housings, may be used.

6.3 Transmission shafts

Transmission shafts are free but must be made of steel.

In addition, they must be solid and the constant velocity joints must come from a series vehicle.

6.4 Lubrication

An additional lubrication and oil cooling device is allowed (circulation pump, radiator, and air intakes) under the same conditions as for Article 285-4.3.

For production components homologated in Group T2, the original lubrication principle must be retained.

The only modification authorised on the gearbox / differential housing is the one intended for adapting the additional lubrication system (this modification must be homologated).

ARTICLE 7: SUSPENSION

7.1 General

The suspension is free but it is forbidden to use active suspension (any system which allows control of flexibility, damping, height and/or attitude of the suspension when the car is in motion).

7.2 Springs and shock absorbers

The adjustment of the springs and/or shock absorbers from the cockpit is forbidden.

It must only be possible when the car is not in motion and only with the use of tools.

The adjustment device must be situated on the shock absorber or its gas reserve.

Toute connexion entre les amortisseurs est interdite. Les seules connexions autorisées sont les points de fixation de l'amortisseur passant dans le châssis, sans autre fonction.

7.3 Barres anti-roulis

Une seule barre anti-roulis est autorisée par essieu. Le réglage des barres anti-roulis à partir de l'habitacle est interdit. Le système anti-roulis doit être exclusivement mécanique sans activation ou désactivation possible. Toute connexion entre les barres anti-roulis avant et arrière est interdite.

7.4 Débattement

Le débattement vertical des suspensions pour les 4x4 est limité à :
- 300 mm (voir Dessin 285-2) pour un pont rigide type pont "banjo" (l'axe de sortie du différentiel étant confondu avec l'axe des roues).

- 250 mm pour les autres types de transmission.

Any connections between dampers are forbidden. The only connections permitted are the damper fixing points passing through the frame; these must have no other function.

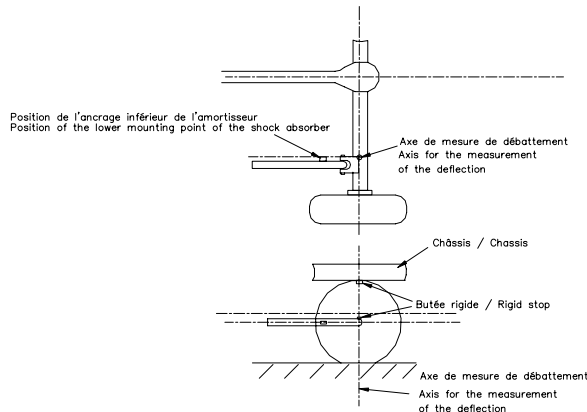
7.3 Anti-roll bars

Only one anti-roll bar per axle is permitted. The adjustment of the anti-roll bars from the cockpit is forbidden. The anti-roll bar systems must be exclusively mechanical, with no activation or deactivation possible. Any connections between front and rear anti-roll bars are forbidden.

7.4 Suspension travel

Vertical suspension travel for 4x4 is limited to:
- 300 mm (see Drawing 285-2) for a "banjo" type rigid axle (the axis of the differential outlet merging with the centre line of the wheels).

- 250 mm for other types of transmission.



285-2

La méthode de mesure des débattements est la suivante :

- Pour les suspensions à roues indépendantes :

Le véhicule doit être monté sur chandelles avec les combinés ressort/amortisseur démontés.

La roue doit être déplacée de butée acier à butée acier.

Le débattement correspond à la moyenne des déplacements verticaux de deux points situés sur le plan médian d'une roue et diamétralement opposés sur un plan vertical.

- Pour les suspensions à pont rigide :

Le véhicule doit être monté sur chandelles avec les combinés ressort/amortisseur démontés et le pont arrêté vers le bas par les sangles de limitation de débattement ou la butée inférieure.

Les roues doivent être déplacées simultanément de la butée acier supérieure à la butée acier inférieure.

Le débattement correspond au déplacement vertical des roues.

7.5 Moyeux et porte moyeux

Pour les véhicules à 4 roues motrices uniquement.

Les 4 porte moyeux devront :

- soit provenir d'un véhicule de grande série,
- soit être identiques et symétriques 2 à 2 (dans ce cas, leur poids minimum est fixé à 7 kg).

Le moyeu et le roulement devront provenir d'un véhicule de grande série.

7.6 Triangle et bras de suspensions

Pour les véhicules à 4 roues motrices uniquement.

Les triangles et bras de suspensions devront :

- être en acier,
- être identiques aux 4 roues,

OU

- provenir d'un modèle de grande série.

ARTICLE 8 : ROUES ET PNEUMATIQUES

Seules les roues en alliage d'aluminium coulé d'un poids supérieur à 13 kg sont autorisées pour les 4x4.

Les roues complètes doivent se loger dans la carrosserie (cf. Article 3.1) et avoir un diamètre maximum de 940 mm pour les 4x2 et de 810 mm pour les 4x4.

Le diamètre doit être mesuré sur le pneumatique neuf spécifié par le fabricant.

L'utilisation de pneumatiques destinés aux motocyclettes est interdite.

The method for measuring the travel is the following:

- For suspensions with independent wheels:

The vehicle must be on stands with the spring/shock absorber units dismantled.

The wheel must be moved from steel bump stop to steel bump stop.

The travel is the average of the vertical displacements of two points of the median plane of the wheel diametrically opposed on a vertical plane.

- For suspension with rigid axles:

The vehicle must be on stands with the spring/shock absorber units dismantled and with the rigid axle prevented from moving downward by travel limitation straps or the lower bump stop.

The wheels must be moved simultaneously from the upper steel bump stop to the lower steel bump stop.

The travel is the vertical displacement of the wheels.

7.5 Hubs and hub carriers

For 4-wheel drive vehicles only.

The 4 hub carriers must:

- either come from a large production series vehicle,
- or be identical and symmetrical, 2 to 2 (in this case their minimum weight is fixed at 7 kg).

The hub and the roller bearing must come from a large production series vehicle.

7.6 A-arm and suspension arms

For 4-wheel drive vehicles only.

The A-arms and suspension arms must:

- be made of steel,
- be identical on all four wheels

OR

- come from a large production series model.

ARTICLE 8: WHEELS AND TYRES

Only wheels made from cast aluminium alloy and weighing more than 13 kg are authorised for 4x4.

Complete wheels must be housed within the bodywork (cf. Article 3.1), and must have a maximum diameter of 940 mm for 4x2 and 810 mm for 4x4.

The diameter must be measured on the new tyre specified by the manufacturer.

The use of tyres intended for motor cycles is forbidden.

Il est interdit de monter des éléments intermédiaires entre les roues et les pneus.

Il n'est pas nécessaire que toutes les roues soient du même diamètre.

Les fixations de roues à écrou central sont interdites.

L'utilisation de tout système de gonflage / dégonflage pendant que la voiture se déplace est interdit, sauf pour les 4x2.

Pour les 4x4, l'opération de gonflage / dégonflage doit obligatoirement être effectuée voiture à l'arrêt.

Seul est autorisé un système relié aux roues pendant le temps de l'opération par un tuyau souple branché sur une valve par roue.

Afin d'ajuster la pression des pneumatiques, l'introduction ou l'extraction d'air doit se faire au moyen d'une valve de type conventionnel provenant d'un véhicule utilitaire léger de série ayant une filetage de fixation de type VG5.

Une seule valve est autorisée par roue et elle doit être fixée sur la jante par un seul trou de diamètre maximum 12 mm situé sur la face extérieure de la jante.

Le tuyau et son manomètre de gonflage peuvent être situés dans l'habitacle à condition que la pression d'utilisation soit inférieure à 10 bars.

Les bouteilles d'air comprimé alimentant le système :

- ne doivent pas avoir une capacité supérieure à 15 litres chacune,
- doivent avoir des fixations capables de résister à une décélération de 25 g,
- ne doivent pas être situées dans l'habitacle.

Il est recommandé que ces bouteilles soient disposées transversalement dans le véhicule et maintenues par au moins deux sangles métalliques.

Un maximum de 3 roues de secours par voiture est autorisé.

ARTICLE 9 : SYSTEME DE FREINAGE

Le système de freinage est libre à condition :

- d'être exclusivement activé et contrôlé par le pilote,
- de comprendre au moins deux circuits indépendants commandés par la même pédale (entre la pédale de freins et les étriers, les deux circuits doivent être identifiables séparément, sans interconnexion autre que le dispositif mécanique de répartition),
- que la pression soit identique sur les roues d'un même essieu, à l'exception de la pression générée par le frein à main.

Les étriers doivent provenir d'un véhicule de grande série ou d'un catalogue de pièces de compétition de 4 pistons maximum.

Les disques doivent provenir d'un véhicule de grande série ou d'un catalogue de pièces de compétition.

Leur diamètre maximum est fixé à 330mm.

ARTICLE 10 : VEHICULE LEGER

~~Un véhicule léger d'un poids supérieur à 750 kg, pour un véhicule 4X4, et 550 kg pour un véhicule 4X2 est autorisé.~~

Un véhicule léger d'un poids supérieur à 550 kg est autorisé.

Il devra correspondre en tout point aux articles du présent règlement (excepté pour les Articles **2 (surface de référence uniquement)**, 3.1, 3.2, **4.1**, 5.1, **6.1, 6.2, 7.4**, 7.5 et 7.6) et aux articles ci-après.

10.1 Poids minimum

~~Le poids minimum est fixé à 750 kg pour un véhicule 4X4 et à 550 kg pour un véhicule 4X2.~~

Le poids minimum est fixé à 550 kg.

10.2 Moteur et transmission

L'emplacement du moteur est libre.

La cylindrée maximum est fixée à 1050 cc, seuls les moteurs essence atmosphérique sont autorisés.

L'ensemble moteur transmission incluant le pont avant doit provenir, dans son ensemble, d'un véhicule commercialisé

Un différentiel provenant d'un catalogue commercial de pièces de compétitions pourra être homologué pour un véhicule 4X2, ainsi qu'un système de marche arrière

Toutes les pièces doivent être disponibles, en pièces détachées, dans le réseau commercial du Constructeur.

Seules les transmissions de type CVT sont autorisées.

Cependant, la courroie est libre dans la mesure où elle est disponible en pièce de rechange (renforcée ou non) dans le réseau commercial du Constructeur.

10.3 Roues et pneumatiques

~~Le diamètre de la jante est fixé à 14 pouces maximum avec une largeur de pneumatique maximum de 105 mm pour un véhicule~~

The fitting of intermediate parts between the wheels and the tyres is forbidden.

The wheels do not have to be of the same diameter.

Central nut wheel fixing is forbidden.

The use of any system for inflating / deflating the tyres when the car is in motion is forbidden, except for 4x2.

For 4x4, the inflating / deflating operation must only be carried out while the car is not in motion.

The only system authorised is a system connected to the wheels through a flexible tube during the operation and connected to one valve per wheel.

In order to adjust the tyre pressure, any air going in or out must pass through a conventional type of valve coming from a series light utility vehicle and having a VG5 type screw thread.

Only one valve is allowed per wheel and it must be fixed to the rim by a single hole, which has a maximum diameter of 12 mm and is positioned on the outer face of the rim.

The tube and its inflating manometer may be situated in the cockpit on condition that the operating pressure is lower than 10 bars.

The compressed air bottles feeding the system:

- must not have a capacity greater than 15 litres each;
- must have mountings able to withstand a deceleration of 25 g;

- must not be situated in the cockpit.

It is recommended that these bottles be positioned transversally in the vehicle and be secured by at least two metal straps.

A maximum of 3 spare wheels per car is authorised.

ARTICLE 9: BRAKING SYSTEM

The braking system is free, provided that:

- it is activated and controlled only by the driver;
- it includes at least two independent circuits operated by the same pedal (between the brake pedal and the callipers, the two circuits must be separately identifiable, without any interconnection other than the mechanical braking force balancing device);
- the pressure is identical on the wheels of the same axle, with the exception of the pressure generated by the handbrake.

The callipers must come from a series vehicle or from a catalogue of competition parts with a maximum of 4 pistons.

The discs must come from a series vehicle or from a catalogue of competition parts.

Their maximum diameter is set at 330 mm.

ARTICLE 10: LIGHT VEHICLE

~~A 4x4 light vehicle, weighing more than 750 kg for a 4X4 vehicle and 550 kg for a 4X2 vehicle, is authorised.~~

A light vehicle, weighing more than 550 kg, is authorised.

It must correspond to the articles of the present regulations in all respects (except for Articles **2 (reference surface only)**, 3.1, 3.2, **4.1**, 5.1, **6.1, 6.2, 7.4**, 7.5 and 7.6) and to the following articles.

10.1 Minimum weight

~~The minimum weight is set at 750 kg for a 4X4 vehicle and 550 kg for a 4X2 vehicle.~~

The minimum weight is set at 550 kg.

10.2 Engine and transmission

The location of the engine is free.

The maximum cylinder capacity is set at 1050 cc; only normally aspirated petrol engines are authorised.

The entire engine-transmission assembly, including the front axle, must come from a vehicle that is available for sale.

A differential coming from a commercial catalogue of competition parts may be homologated for a 4X2 vehicle, as well as a reverse gear system.

All the parts must be available, as spare parts, through the Manufacturer's commercial network.

Only CVT type transmissions are authorised.

However, the belt is free provided that it is available as a spare part (reinforced or not) through the Manufacturer's commercial network.

10.3 Wheels and tyres

~~The diameter of the rim is set at a maximum of 14 inches, with a maximum tyre width of 105 mm for a 4X4 vehicle and 300 mm for~~

~~4x4 et 300 mm pour un véhicule 4x2.~~

Le diamètre de la jante est fixé à 14 pouces maximum avec une largeur de pneumatique maximum de 300 mm.

Un seul amortisseur par roue est autorisé.

Le poids minimum de la jante est fixé à : 3.5 kg

L'utilisation de systèmes anti-crevaisson approuvés par le Groupe de Travail Technique Tout-terrain est autorisée.

Le véhicule doit être équipé d'au moins une roue de secours.

10.4 Arceau de Sécurité

L'arceau de sécurité doit être conforme au présent règlement ou homologué par un ASN.

Les dimensions du cockpit doivent être respectées.

Seule la dimension de 250 mm entre le plancher de la voiture et le fond du siège pourra être réduite à 100 mm.

10.5 Carrosserie

Aucun composant mécanique ne doit être visible de dessus à l'exception :

- des amortisseurs,
- des radiateurs,
- des ventilateurs,
- des roues et des roues de secours,
- des points d'ancrage et de fixation compris

(Voir Dessin 285-1)

10.6 Vitesse maximum

La vitesse maximum du véhicule sera fixée par GPS à 150km/h.

ARTICLE 11 : DIVERS

11.1 Cas particuliers

Un véhicule 4x4 qui, en production, présenterait un poids à vide compris entre 2500 et 3500 kg et une largeur supérieure à 2000 mm, peut être accepté en Groupe T1 si le constructeur en fait la demande par écrit à la FIA.

En épreuve de Tout-Terrain le poids de ce véhicule ne doit pas être inférieur à 2800 kg et il peut conserver sa largeur d'origine.

11.2 Capteurs

Sont interdits, tout système radar, système de mesure de la vitesse du véhicule (sauf roue phonique sur la boîte de vitesses), gyroscope, accéléromètre, capteur d'effort (sauf capteur de coupure de l'allumage et/ou de l'injection moteur), jauge de contrainte.

Les capteurs de vitesse de roue sont autorisés sur une seule roue.

~~a 4x2 vehicle.~~

The diameter of the rim is set at a maximum of 14 inches, with a maximum tyre width of 300 mm.

Only one shock absorber per wheel is authorised.

The minimum weight of the rim is set at: 3.5 kg

The use of the anti-puncture systems approved by the Cross-Country Technical Working Group is authorised.

The vehicle must be fitted with at least one spare wheel.

10.4 Rollcage

The rollcage must be in conformity with the present regulations or homologated by an ASN.

The cockpit dimensions must be respected.

Only the dimension of 250 mm between the floor of the car and the seat may be reduced to 100 mm.

10.5 Bodywork

No mechanical part may be visible from above, except for:

- shock absorbers,
 - radiators,
 - fans,
 - wheels and spare wheels,
 - including mounting and anchorage points
- (see Drawing 285-1)

10.6 Maximum speed

The maximum speed of the vehicle will be set by GPS at 150 kph.

ARTICLE 11: MISCELLANEOUS

11.1 Special cases

A 4x4 series production vehicle with a weight of between 2500 and 3500 kg and a width of over 2000 mm, may be accepted in Group T1 if the manufacturer submits a written request to the FIA.

In a Cross-Country event, the weight of this vehicle must not be less than 2800 kg, and the vehicle may retain its original width.

11.2 Sensors

Any radar system, vehicle speed measurement system (except pulse ring on the gearbox), gyroscope, accelerometer, load sensor (except sensor for engine ignition and/or injection cut-off) or restraining gauge is forbidden.

Wheel speed sensors are authorised on one single wheel.

MODIFICATIONS APPLICABLES AU 01.01.2011

7.6 Triangle et bras de suspensions

Les triangles et bras de suspensions ~~doivent~~ :

- **doivent** être en acier ~~et~~ être identiques aux 4 roues,

OU

~~provenir d'un modèle de grande série.~~

- peuvent être de conception libre pour les 4x4 si les portemoyeux proviennent d'un véhicule de grande série, et doivent être en acier.

MODIFICATIONS APPLICABLES ON 01.01.2011

7.6 A-arm and suspension arms

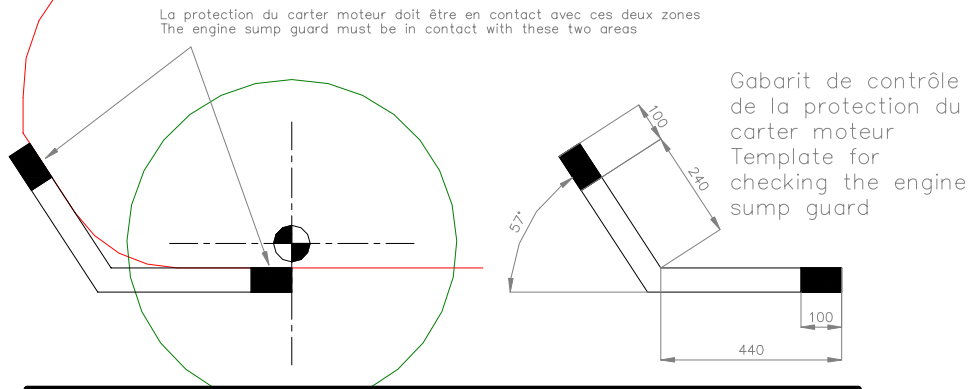
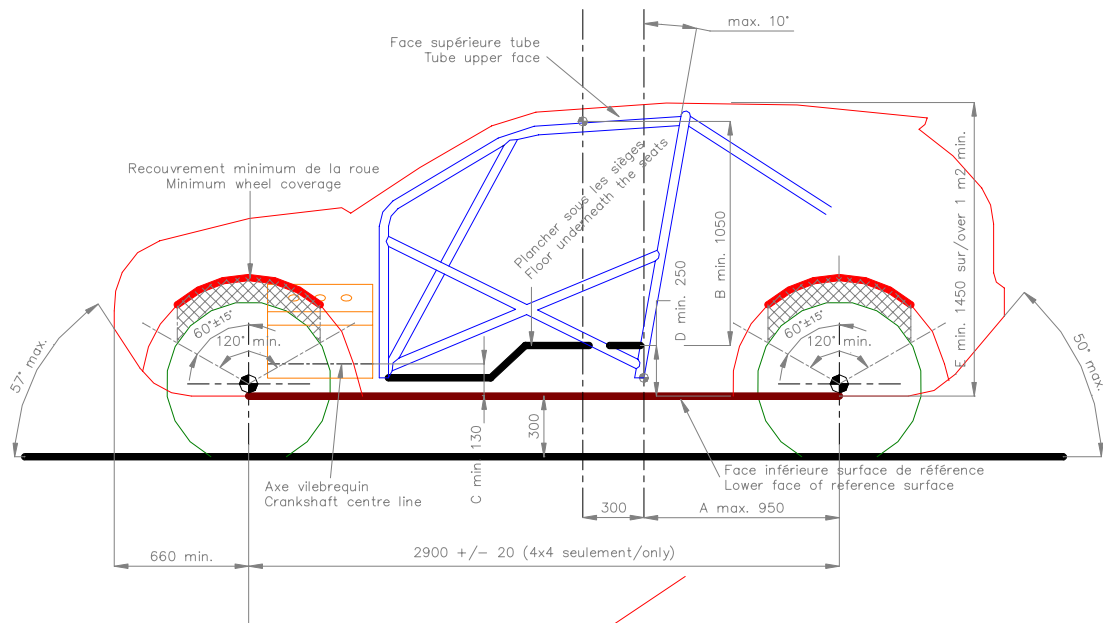
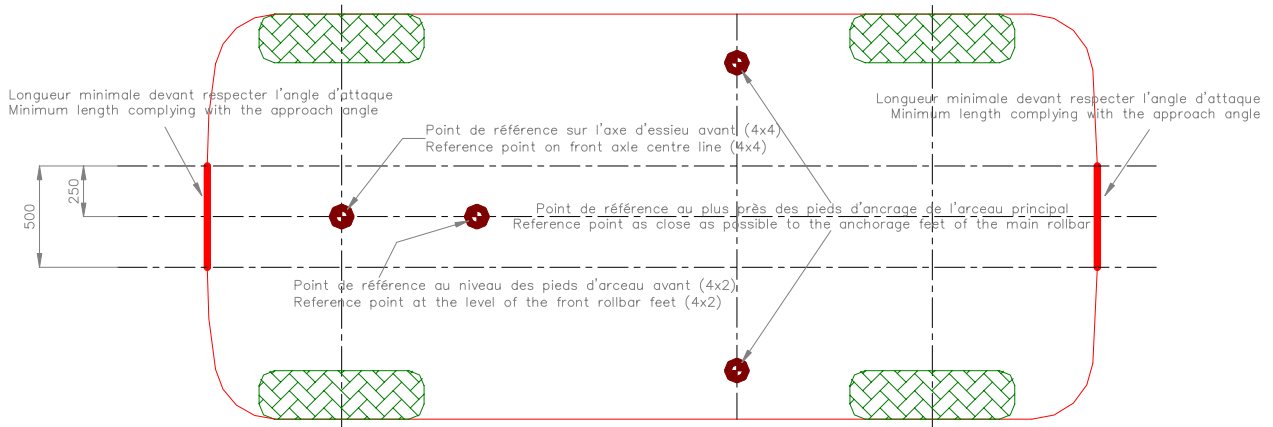
The A-arms and suspension arms ~~must~~:

- **must** be made of steel **and must** be identical on all four wheels

OR

~~come from a large production series model.~~

- may be of free design for 4x4 if the hub-carriers come from a large production series vehicle, and must be made of steel.



Dessin/Drawing 285-1