

Article 287 - 2009

Règlement Technique Camions Tout-Terrain

Cross Country Truck Technical Regulations

(Groupe T4 / Group T4)

ARTICLE 1 : GENERALITES

1.1 Modifications autorisées

Toute modification non explicitement autorisée par le présent règlement ou par l'Article 282, ou rendue obligatoire par l'Article 283 est interdite.

Les seuls travaux qui peuvent être effectués sur le véhicule sont ceux nécessaires à son entretien normal ou au remplacement des pièces détériorées.

Les limites des modifications et montages autorisés sont spécifiées ci-après.

En dehors de ces autorisations, toute pièce détériorée ne peut être remplacée que par une pièce d'origine identique à la pièce endommagée.

Les véhicules devront être strictement de série et identifiables par les données précisées par les documents énumérés à l'Article 2.3.

ARTICLE 2 : ELIGIBILITE

2.1 Généralités

Le présent règlement technique régit la compétition entre camions "porteurs" ayant de 2 à 4 essieux.

A l'exception des modifications autorisées spécifiées dans ce règlement, les véhicules doivent être conformes à une fiche d'homologation FIA pour Groupe T4.

Les équipements en option ou accessoires supplémentaires qui ne modifient pas les performances sont autorisés.

2.2 Véhicules admissibles

Les camions "porteurs" (châssis-cabine) de série, de 2 à 4 essieux, produits par un constructeur reconnu, d'un P.T.A.C. (Poids Total Autorisé en Charge) d'au moins 3500 kg et équipés de carrosseries conventionnelles sont admissibles.

Il est de la responsabilité du concurrent de fournir toute preuve demandée par les Commissaires Techniques, de telle sorte que ceux-ci puissent contrôler que le véhicule soumis est ou a été produit en série et qu'il est en vente normale au public, et qu'il est homologué dans le Groupe T4.

2.3 Documentation

2.3.1) Les documents suivants devront être présentés par le concurrent :

1) Fiche d'homologation FIA ou dossier technique validé par la FIA si l'homologation du camion est caduque (voir article 1.1.1 du règlement d'homologation pour camions de série).

2) Procès-verbal de visite technique annuelle.

3) Certificat d'immatriculation ou équivalent (les seules immatriculations provisoires ou temporaires autorisées sont celles délivrées par les autorités du pays organisateur à la demande de l'ASN).

ARTICLE 3 : EQUIPEMENTS DE SECURITE

3.1 Armature de sécurité

3.1.1) Cabine :

La cabine du conducteur doit être équipée à l'intérieur d'une armature de sécurité.

L'objectif premier d'une armature de sécurité est de protéger le conducteur et les passagers en cas d'accident grave.

Les prescriptions minimales en matière d'armature de sécurité sont décrites dans ce règlement, mais il faut toutefois y ajouter les remarques suivantes :

Les caractéristiques principales d'une armature de sécurité sont avant tout le résultat d'une conception précise et détaillée, d'une fixation appropriée à la cabine du conducteur et d'un montage solide et fixe sur la carrosserie.

Il est recommandé de choisir des pieds de fixation d'un diamètre

ARTICLE 1 : GENERAL

1.1 Authorised modifications

All modifications which are not expressly authorised by the present regulations or by Article 282, or rendered mandatory by Article 283, are forbidden.

The only work which may be carried out on the vehicle is that which is necessary for its normal maintenance, or in replacement of damaged parts.

The limits of the authorised modifications and assemblies are specified below.

Outside these authorisations, any damaged part may only be replaced by an original part identical to the damaged part.

The vehicles must be strictly series production and identifiable from the information given in the articles of the documents listed in Article 2.3.

ARTICLE 2 : ELIGIBILITY

2.1 General

The present technical regulations govern competitions between 2- to 4-axle trucks.

With the exception of the authorised modifications specified in these regulations, the vehicles must comply with a FIA homologation form for Group T4.

Optional equipment or additional accessories which do not modify the vehicle's performance are authorised.

2.2 Eligible vehicles

Series production 2- to 4-axle trucks (chassis-cab) produced by a recognised constructor, with a permissible total laden weight of minimum 3,500 kg and fitted with conventional bodywork are eligible.

The competitor is responsible for providing all the proof requested by the scrutineers, such that they may check that the submitted vehicle is or has been produced in series and that it is on normal sale to the public, and is homologated in Group T4.

2.3 Documentation

2.3.1) The following documents must be presented by the competitor:

1) FIA homologation form or the technical dossier ratified by the FIA if the homologation of the truck is no longer valid (see article 1.1.1 of the homologation regulations for series trucks).

2) Report of the annual technical inspection.

3) Registration certificate (the only provisional or temporary registrations permitted are those delivered by the authorities of the organising country upon request from the ASN).

ARTICLE 3 : SAFETY REQUIREMENTS

3.1 Safety cage

3.1.1) Cab:

An internal cab safety cage must be fitted.

The basic purpose of such a safety cage is to protect the driver and passengers if the vehicle is involved in a serious accident.

Minimum acceptable safety cage requirements are detailed in these regulations but the following observations should be noted:

The essential characteristics of a safety cage come from a finely detailed construction, suitable fixation to the cab and snug fitting against the bodywork.

It is recommended that mounting feet be made as large as

aussi grand que possible afin de répartir les charges sur une surface maximale.

Il est également conseillé de souder, dans la mesure du possible, l'armature au cadre de la cabine (par exemple, montants du pare-brise et des portes). Ceci permet d'accroître la rigidité et la stabilité du dispositif.

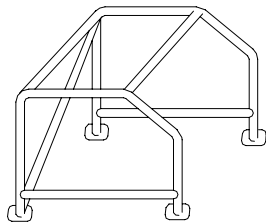
Toutes les soudures doivent être de la meilleure qualité possible, avec pleine pénétration (de préférence soudage à l'arc et plus particulièrement, soudage sous gaz protecteur).

Une entretoise longitudinale (renfort de portière) doit être montée de chaque côté du véhicule. Elle peut être amovible.

Cette protection latérale doit être placée aussi haut que possible, mais pas à plus d'un tiers de la hauteur totale de la portière mesurée depuis sa base.

Les prescriptions sont des prescriptions minimales.

Il est autorisé d'ajouter des éléments ou renforts supplémentaires (voir Annexe J Article 283-8 - Voitures Tout-Terrain et les Dessins 287-1 et 287-2).



287-1

Outre l'armature de sécurité intérieure, il est permis de monter une armature de sécurité externe, sous réserve du respect des conditions suivantes :

- Aucune partie de l'armature, ne peut dépasser, vers l'avant, la projection au sol du véhicule de base.

- Aucune partie de la l'armature extérieure ne peut dépasser des côtés et des extrémités supérieures de la carrosserie porteuse du véhicule de base.

- Aucune partie de la l'armature extérieure ne pourra être située à plus de 0,50 m de l'arrière de la carrosserie de la cabine.

3.1.2) Carrosserie "porteuse" :

(voir Dessin 287-3)

possible in order to spread loads over the maximum area.

It is also advisable to attach the cage to the cab structure (e.g. to the screen and door pillars) wherever possible. This greatly increases strength and rigidity.

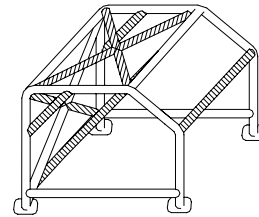
All welding should be of the highest quality possible, with full penetration (preferably arc welding and in particular under protecting gas).

A longitudinal member (door reinforcement) must be fitted at each side of the vehicle. These members may be removable.

This lateral protection must as high as possible but not higher than one third of the total height of the door measured from its base.

The requirements are a minimum.

It is permitted to fit extra elements or reinforcements in addition to the basic requirements (see Appendix J Article 283-8 and Drawings 287-1 and 287-2).



287-2

In addition to the internal safety cage, it is permitted to fit an external safety cage, subject to the following conditions:

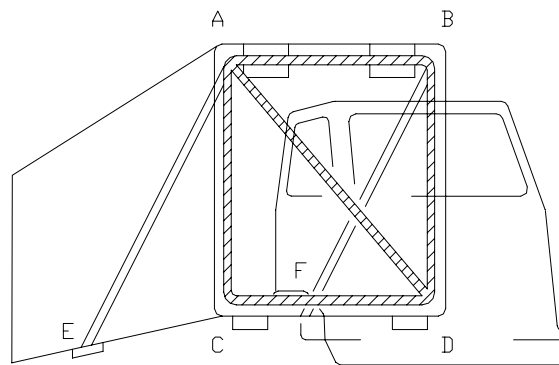
- To the front, no part of the cage may extend beyond the projection of the base vehicle over the ground.

- No part of the external cage may project beyond the side and the upper extremities of the load-bearing bodywork of the base vehicle.

- To the rear, no part of the external cage may be located more than 0.5 metres behind the back of the bodywork of the cab.

3.1.2) Load-bearing bodywork:

(see Drawing 287-3)



287-3

La partie arrière du véhicule (partie destinée à recevoir les marchandises transportées) devra être renforcée à l'avant (panneau de la carrosserie situé derrière la cabine) par un arceau totalement fermé ABCD, qui devra suivre au plus près le contour intérieur de la carrosserie et dont la hauteur minimale devra être au moins égale à celle de la partie la plus haute de la cabine ou de son arceau externe (les prises d'air et sorties d'échappement ne seront pas considérées).

L'arceau ABCD doit être rigidifié par au moins une diagonale AD ou BC, mais le montage de deux diagonales AD et BC est autorisé.

Cet arceau sera fixé d'une part par des plaques d'acier soudées au tube et boulonnées sur des contre-plaques au niveau du plancher, le plus près possible des angles C et D, et d'autre part, de la même manière sur la paroi verticale de la carrosserie (sauf type bâché) à proximité des angles A et B.

Dans le cas où le plancher ne serait pas suffisamment résistant, cette fixation devra se faire sur le châssis.

L'arceau devra être maintenu par deux jambes de force rectilignes fixées en A et B et boulonnées sur le plancher du véhicule avec

The rear part of the vehicle (the part intended to carry the merchandise) must be reinforced in front (the panel of the bodywork situated behind the cab) by a completely closed rollbar ABCD which must follow exactly the contour of the inside of the bodywork and its minimum height must be at least equal to that of the highest part of the cab or of its external rollbar (air intakes and exhaust outlets are not taken into consideration).

The rollbar ABCD must be made rigid by at least one diagonal AD or BC, but the fitting of two diagonals AD and BC is authorised.

This rollbar will be fixed on the one hand by steel plates welded to the tube and bolted to counterplates at floor level, as near as possible to corners C and D, and on the other hand, in the same fashion, to the vertical wall of the bodywork (except in tarpaulin type trucks) near corners A and B.

If the floor is not strong enough, this attachment must be carried out on the chassis.

The rollbar must be held up by two rectilinear tension rods fixed at A and B and bolted to the floor of the vehicle with plates and

des plaques et contre-plaques (AE et BF).

L'ensemble arceau / jambes de force peut être renforcé par deux diagonales AF et BE.

Dans le cas où le plancher ne serait pas suffisamment résistant, cette fixation devra se faire sur le châssis.

Les plaques et contre-plaques utilisées ci-dessus devront avoir une surface de 200 cm² et 3 mm d'épaisseur au minimum et être fixées par 4 boulons de 12 mm de diamètre.

3.1.3) Spécifications minimales :

La forme minimum de l'armature de sécurité admise est présentée sur le Dessin 287-1.

counterplates (AE and BF).

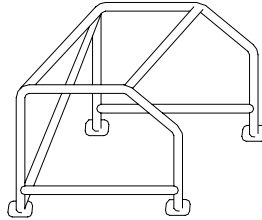
The rollbar / tension rod assembly may be reinforced by two diagonals AF and BE.

If the floor is not sufficiently resistant, these rods must be bolted onto the chassis.

The plates and counterplates used above must have a surface area of 200 cm² and a minimum thickness of 3 mm, and be fixed by 4 bolts of 12 mm diameter.

3.1.3) Minimum specifications:

The minimum acceptable safety cage is shaped as shown in Drawing 287-1.



287-1

Chaque arceau doit être d'un seul tenant et ne doit pas présenter d'irrégularité ou de fissure.

Tous les éléments de l'armature doivent être soudés entre eux ou être reliés par les connexions définies dans l'article 283-8 de l'Annexe J.

Remarque : L'extrémité supérieure de la barre diagonale arrière doit être fixée côté conducteur.

Il est autorisé et même recommandé de monter des barres supplémentaires sur l'armature.

Le Dessin 287-2 en montre un exemple.

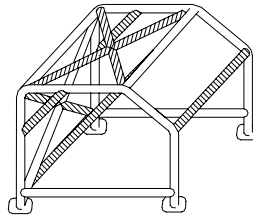
Each rollbar must be in one piece and must be free from unevenness and cracks.

All the parts of the cage must be welded together or be connected by the connections defined in article 283-8 of Appendix J.

Note: The rear diagonal must have its top fixing on the driver's side of the cab.

It is permissible, and even recommended, to fit additional struts to the cage.

An example is shown in Drawing 287-2.



287-2

Ces barres supplémentaires peuvent être soudées ou fixées par des connexions amovibles.

L'armature doit être fixée à la cabine par au minimum quatre pieds de fixation, un pour chaque montant vertical de l'armature.

Chaque pied de fixation doit avoir une surface minimum de 200 cm² et une épaisseur de 3 mm.

Des plaques de renfort d'une surface d'au moins 200 cm² et d'une épaisseur minimum de 3 mm doivent être fixées de manière à coincer le plancher de la cabine entre les pieds de fixation et les plaques de renfort par trois vis au moins, d'une spécification minimale de 8.8 (Grade "S") et d'un diamètre minimum de 12 mm. Il s'agit là d'une fixation minimum.

Il est autorisé d'accroître le nombre de vis et de souder l'armature à la cabine (ex : aux montants de pare-brise et des portes). (voir textes et dessins dans l'Annexe J, Article 283-8).

Prescriptions minimales en matière de matériau des barres obligatoires :

Tubes en acier sans soudure, étirés à froid, d'une résistance à la traction minimale de 340 N/mm².

Dimensions minimales admissibles des barres :

57 mm diamètre externe x 4,9 mm épaisseur de paroi.

ou

60 mm diamètre externe x 3,2 mm épaisseur de paroi.

ou

70 mm diamètre externe x 2,4 mm épaisseur de paroi.

Chaque barre du Dessin 287-1 doit être munie d'un orifice de 5 mm de diamètre, placé bien en vue de manière à permettre un contrôle.

Remarque : Les dimensions des tubes indiquées ci-dessus sont des dimensions standard qui devraient être aisément disponibles.

Si toutefois, l'une d'entre elles ne peut être obtenue, le tube sera acceptable si ses dimensions dépassent celles indiquées ci-dessus ; par exemple 60 mm x 4,9 mm ou 57 mm x 5,0 mm sont acceptables en remplacement du tube de 57 mm x 4,9 mm.

Such additional struts may be welded, or fixed by removable connections.

The minimum fixation of the cage to the cab consists of four mounting plates, one for each vertical pillar of the cage.

Each mounting foot must have an area of at least 200 cm² and a thickness of 3 mm.

Reinforcing plates with an area of at least 200 cm² and a minimum thickness of 3 mm must be fitted such that the cab floor is sandwiched between the mounting feet and the reinforcing plates. At least three bolts must clamp each mounting foot to its reinforcing plate, such bolts to have a minimum specification of 8.8 ("S" Grade) and diameter of 12 mm. This mounting represents a minimum.

It is permitted to increase the number of bolts and to attach the cage to the cab shell. (e.g. to windscreen and door pillars). (see texts and drawings in Appendix J, Article 283-8).

Minimum material specification for all mandatory tubes is as follows:

Cold drawn seamless steel tube with a minimum tensile strength of 340 N/mm².

Minimum permitted tube sizes are as follows:

57 mm outside diameter x 4.9 mm wall thickness

or

60 mm outside diameter x 3.2 mm wall thickness

or

70 mm outside diameter x 2.4 mm wall thickness.

Every tube in Drawing 287-1 must have an inspection hole of 5 mm diameter, drilled in an easily visible position.

Note: The tube sizes quoted above are standard sizes which should be easily available.

However if one of these sizes cannot be obtained, the tube will be acceptable if its dimensions exceed the dimensions shown above ; for example 60 mm x 4.9 mm or 57 mm x 5.0 mm are acceptable in place of the 57 mm x 4.9 mm tube.

3.2 Verrouillage de la cabine et du capot

Les véhicules dont les cabines peuvent basculer vers l'avant doivent être équipés d'un dispositif supplémentaire complétant le mécanisme normal de basculement et empêchant la cabine du conducteur de basculer en cas de déverrouillage de ce mécanisme.

Il doit être fixé entre le châssis et l'armature de sécurité ou la cabine.

S'il est fixé sur la cabine, la fixation côté cabine doit être renforcée par une plaque et une contre-plaque d'une surface de 200 cm² et 3 mm d'épaisseur minimale chacune, fixées par 4 boulons de 12 mm de diamètre.

L'élément le moins résistant de ce dispositif doit être une vis ou une broche en acier d'au moins 16 mm de diamètre ou deux vis ou broches en acier d'au moins 12 mm de diamètre.

Des câbles en acier sont admis de chaque côté de la cabine, de diamètre minimum 12 mm (ou section équivalente). Ils seront d'une longueur suffisante pour permettre le débattement de la cabine par rapport au châssis.

Les véhicules équipés d'un capot doivent recevoir un dispositif de verrouillage supplémentaire, en plus du verrouillage normal du capot, pour empêcher que le capot ne s'ouvre en cas de déficience du verrouillage normal (fixations à goupilles "américaines" en acier).

Ces dispositifs supplémentaires doivent être parfaitement verrouillés pendant que le véhicule se trouve en marche.

3.3 Arbre de transmission

Pour chaque arbre de transmission longitudinal de plus d'un mètre de long, un arceau ou une courroie de sécurité en acier devra être monté près de l'extrémité avant.

3.4 Roues et pneumatiques

3.4.1 Jantes, élargisseurs de voie :

Seul les matériaux ferreux ou les alliages d'aluminium sont autorisés.

Le poids des roues en alliage d'aluminium ne doit pas être inférieur à 35 kg.

La dimension des jantes est limitée à 14x20 pouces et le diamètre total de la roue montée et gonflée à 5 bars ne devra pas excéder 1300mm. Le diamètre doit être mesuré sur le pneumatique neuf spécifié par le Fabricant.

Les roues démontables en plusieurs parties sont interdites (sauf jante plate démontable de type "bead-lock métallique").

Il est interdit de placer des élargisseurs ou adaptateurs entre les roues et le moyeu.

3.4.2 Caches pour écrous de roues :

Des caches pour écrous de roues doivent être montés sur toutes les roues si les écrous ou boulons dépassent des roues complètes.

3.4.3 Poids d'équilibrage des roues :

Il est interdit d'utiliser sur les roues des poids d'équilibrage amovibles.

3.4.4 Pneumatiques :

Tout pneu considéré par les commissaires comme non conforme ou dangereux pour une raison ou pour une autre sera refusé.

3.4.5 Roue / Pneu de secours :

Au minimum deux roues ou deux pneus, selon le type de roues utilisées, sont obligatoires.

3.5 Isolation du moteur et de la transmission

(Paroi anti-feu)

Tous les véhicules doivent être équipés d'une paroi de protection fabriquée à partir d'un matériau ininflammable et placée entre le moteur/la transmission et le compartiment du conducteur de manière à pouvoir empêcher le passage de fluides ou de flammes en cas d'incendie.

Tous les orifices doivent être étanchés.

3.6 Canalisations

3.6.1 Conduits d'huile :

Seuls les conduits d'huile menant aux indicateurs de température et de pression peuvent être montés à l'intérieur de la cabine.

Ces conduits doivent être réalisés en métal, ou canalisation type aviation.

3.6.2 Conduits du système de refroidissement :

Seuls les conduits du système de refroidissement menant aux indicateurs de température/pression ou aux dispositifs de chauffage de la cabine peuvent être montés à l'intérieur de la cabine.

3.7 Pare-brise et vitres

Tous les mécanismes commandant les vitres doivent fonctionner

3.2 Cab and bonnet lock down

Vehicles with tilt cabs must have an additional device which bridges the normal tilt lock mechanism and will prevent cab tilt in the event of that mechanism disengaging.

It must be fixed between the chassis and the safety cage or the cabin.

If fixed to the cabin, the fixing on the cabin side must be reinforced by one plate and one counterplate with a surface area of 200 cm² and a minimum thickness of 3 mm each, fixed by bolts of 12 mm diameter.

The weakest part of the device will be either one steel bolt or pin of at least 16 mm diameter or two steel bolts or pins of at least 12 mm diameter.

Steel cables are allowed on each side of the cab, with a minimum diameter of 12 mm (or equivalent section). They will be of a sufficient length to allow movement between the cab and the chassis.

Vehicles with bonnets must be fitted with an additional locking device, in addition to the normal bonnet lock, to prevent the bonnet from opening in case of failure of the normal lock (attachment by means of "American" steel pins).

These additional devices must be positively engaged while the vehicle is in motion.

3.3 Propeller shaft

For each longitudinal transmission shaft over 1 m long, a rollbar or a safety loop made from steel must be installed close to the front extremity.

3.4 Wheels and tyres

3.4.1 Wheel rims, spacers:

Only ferrous material or aluminium alloy is authorised.

The weight of wheels in aluminium alloy must not be less than 35 kg.

The size of the rims is limited to 14 x 20 inches and the total diameter of the wheel when mounted and inflated to 5 bar must not exceed 1300 mm. The diameter must be measured on the new tyre specified by the Manufacturer.

Wheels dismountable in several parts are forbidden (except flat dismountable rim of the "metallic beadlock" type).

It is prohibited to fit any spacers or adaptors between the wheels and the hub.

3.4.2 Wheel nut covers:

Wheel nut covers must be fitted to all wheels if nuts or studs extend beyond the complete wheel.

3.4.3 Wheel balance weights:

It is prohibited to have removable balance weights fitted to any wheel.

3.4.4 Tyres:

Any tyre which the scrutineers consider to be dangerous or in breach of the regulations, for one reason or another, shall be refused.

3.4.5 Spare wheel/tyre:

A minimum of two wheels or two tyres, depending on the type of wheels used, are compulsory.

3.5 Isolation from engine and transmission

(Firewall)

All vehicles must have a protective bulkhead of non-flammable material between the engine/transmission and the driver's compartment capable of preventing the passage of fluid or flames in the event of fire

Gaps must be sealed.

3.6 Lines

3.6.1 Oil lines:

The only oil lines which may run within the cab are those leading solely to temperature and pressure gauges.

Such lines must be metallic, or be aviation type lines.

3.6.2 Coolant lines:

The only coolant lines which may run within the cab are those leading to temperature/pressure gauges or the cab heater.

3.7 Windscreen and body glazing

All window operating mechanisms must function as designed by

comme le constructeur les a conçus (ex : le système d'ouverture de fenêtre prévu par le constructeur doit rester identique).

3.8 Blocage de la direction

Tout dispositif de blocage de la direction monté sur le véhicule doit être enlevé.

3.9 Frein de parking

La commande du frein de parking doit être facilement repérable par une indication d'au moins 20 cm de large placée à l'intérieur de la cabine.

Le pilote normalement assis et attaché par sa ceinture de sécurité doit pouvoir actionner la commande du frein de parking.

3.10 Essuie-glace et lave-glace

Tous les véhicules doivent être équipés d'essuie-glace et de lave-glace, en état de marche à tout moment.

3.11 Réservoir récupérateur d'huile

Tous les conduits de ventilation du moteur avec sortie dans l'atmosphère doivent mener à un réservoir disposé de manière à empêcher que l'huile ne se répande sur le sol.

Si un seul réservoir est utilisé, il doit avoir une contenance d'au moins 4 litres.

Plusieurs réservoirs peuvent être utilisés, mais chacun d'eux doit avoir une contenance d'au moins 2 litres.

Les réservoirs peuvent être faits de n'importe quel matériau, mais il doit être possible de voir le contenu du réservoir (ex : une partie transparente est obligatoire dans un réservoir métallique, et les réservoirs en plastique doivent être translucides).

Tous les réservoirs doivent pouvoir être vidés facilement.

3.12 Triangle de signalisation

Obligatoire en cas de panne ou d'arrêt inopiné, le triangle devra être posé sur la piste de façon visible, 100 m avant le véhicule immobilisé.

3.13 Rétroviseurs

Il est permis de monter des rétroviseurs supplémentaires, mais les rétroviseurs standard doivent être en état de bon fonctionnement à tout moment.

ARTICLE 4 : CHASSIS

Le châssis peut uniquement être modifié partiellement pour satisfaire aux exigences de sécurité décrites dans l'art. 3 de ce règlement.

A l'exception des modifications autorisées à l'art. 7.1, le cadre de ce châssis doit être exactement conforme aux spécifications standard des constructeurs.

Les options des constructeurs concernant la forme et le matériau du châssis sont d'utilisation interdite.

ARTICLE 5 : CARROSSERIE

Toutes les parties ayant une influence aérodynamique et toutes les parties de la carrosserie (cabine et carrosserie porteuse) doivent être rigidement fixées à la partie entièrement suspendue du véhicule (châssis), ne comporter aucun degré de liberté, être solidement fixées et rester immobiles par rapport à cette partie lorsque le véhicule se déplace.

5.1 Intérieur de la cabine

5.1.1) Verrouillage des portes :

Les portes doivent être déverrouillées lorsque le véhicule se trouve sur le parcours.

5.1.2) Sièges :

Les sièges des occupants peuvent être enlevés.

5.1.3) Garnitures :

Les tapis et garnitures de sol peuvent être enlevés. Il est obligatoire d'enlever les revêtements de sol non fixés.

5.1.4) Volant :

Le véhicule peut être équipé d'un volant non de série, mais de marque industrielle.

5.1.5) Pédales :

Les semelles des pédales peuvent être modifiées pour autant que cela n'entraîne aucune diminution de la résistance de celles-ci.

5.1.6) Accessoires additionnels :

Sont autorisés sans restriction, tous ceux qui sont sans effet sur le comportement du véhicule, tels ceux rendant l'intérieur de la cabine plus esthétique ou confortable (éclairage, chauffage, radio, etc.).

Ces accessoires ne peuvent en aucun cas, même indirectement, augmenter la puissance du moteur ou avoir une influence sur la

the manufacturers (e.g. manufacturers' wind-down windows must remain as wind-down windows).

3.8 Steering lock

Any steering lock system fitted to the vehicle must be removed.

3.9 Parking brake

The location of the parking brake control must be clearly indicated by a notice inside the cab at least 20 cm in width.

The parking brake control must be operable by the driver while normally seated with the seat belts fastened.

3.10 Windscreen wiper and washer

All vehicles must be fitted with at least one windscreen wiper and a washer. These must be maintained in a working condition at all times.

3.11 Oil catch tank

All engine breathers venting to the atmosphere must lead into a catch tank, arranged in such a way as to prevent oil from spilling onto the ground.

If a single catch tank is used, it must have a volume of at least four litres.

It is permitted to use multiple tanks, but each tank must be at least two litres.

Tanks may be made of any material, but it must be possible to view the contents of the tank (e.g. a sight glass is required in a metal tank, and plastic tanks must be translucent).

All tanks must be capable of being readily emptied.

3.12 Warning triangle

This is compulsory, in case of a breakdown or an unscheduled stop. The triangle must be placed on the track, in such a way that it is clearly visible, 100 m before the immobilised vehicle.

3.13 Rear view mirrors

It is permitted to fit additional rear view mirrors, but the standard mirrors must be retained and kept in working order, at all times.

ARTICLE 4 : CHASSIS

Only local modifications of the chassis frame are permitted in order to comply with the safety requirements described in art. 3 of these regulations.

With the exception of the items covered in art. 7.1, the chassis frame must be exactly to manufacturer's standard specification.

Manufacturers' options on chassis shape and material are prohibited.

ARTICLE 5 : BODYWORK

All parts having an aerodynamic influence and all parts of the bodywork (cabin and load-bearing bodywork) must be rigidly secured to the entirely sprung part of the vehicle (chassis), must not have any degree of freedom, must be securely fixed and must remain immobile in relation to this part when the vehicle is in motion.

5.1 Cab interior

5.1.1) Door locks:

Door locks must be kept in the unlocked position while the vehicle is on the route.

5.1.2) Seats:

The occupants' seats may be removed.

5.1.3) Trim:

Carpet and floor coverings may be removed. Any loose floor coverings must be removed.

5.1.4) Steering wheel:

A non-standard steering wheel of proprietary manufacture may be fitted.

5.1.5) Pedals:

The pads of the pedals may be modified as long as this does not involve any lessening to their resistance.

5.1.6) Additional accessories:

All those which have no influence on the vehicle's behaviour, for example equipment which improves the aesthetics or comfort of the cabin (lighting, heating, radio, etc.), are allowed without restriction.

In no case may these accessories increase the engine power or influence the steering, transmission, brakes, or roadholding, even

direction, la transmission, les freins ou les aptitudes à la tenue de route.

Le rôle de toutes les commandes doit rester celui prévu par le constructeur.

Il est permis de les adapter de façon à les rendre mieux utilisables ou plus facilement accessibles, comme par exemple un levier de frein à main plus long, une semelle supplémentaire sur la pédale de frein, etc.

Des plaques de matériau isolant peuvent être montées contre les cloisons existantes, afin de protéger les occupants du feu.

5.2 Extérieur de la cabine

5.2.1) Garde-boue :

Tous les véhicules doivent être équipés de garde-boue sur les roues arrière.

Ceux-ci ne doivent pas présenter d'angles saillants et doivent couvrir la largeur totale du pneu sur un arc ininterrompu de 120°.

Ce recouvrement minimal peut être réalisé au moyen d'une plaque rigide ne présentant aucun espace, orifice, fente ou trou d'aération.

Les garde-boue doivent dépasser vers l'avant du centre de l'essieu correspondant en projection verticale.

L'extrémité arrière du garde-boue ne doit pas se trouver plus haut que le bord supérieur de la jante correspondante.

Les ailes avant resteront celles de la cabine du véhicule homologué.

5.2.2) Treuils :

Seuls les treuils, montés sans modification de la structure du véhicule autre que celle qui permet la fixation du treuil par boulonnage, sont autorisés.

5.3 Caisse porteuse

5.3.1) Extérieur :

Seules les caisses porteuses homologuées en Variante Option (VO) sont autorisées.

5.3.2) Intérieur :

Le transport de "marchandises" se fait sous l'entière responsabilité du concurrent, mais les Commissaires Techniques pourront vérifier la qualité du chargement au point de vue sécurité.

Le transport de certaines quantités de matières dangereuses est sous contrôle de réglementations officielles.

Les matières liquides dangereuses devront se trouver dans des réservoirs similaires à ceux du véhicule (réservoir de sécurité FT3 1999 ou de camions).

ARTICLE 6 : MOTEUR

6.1 Généralités

A l'exception des modifications autorisées aux points suivants, le moteur et tous les organes auxiliaires doivent être exactement conformes aux spécifications standard du constructeur.

6.2 Régime du moteur

Le régime moteur maximum peut être modifié.

6.3 Système de refroidissement de l'eau

Le nombre de radiateurs de refroidissement de l'eau doit être conservé.

Ils doivent être montés sur le châssis par leurs points de fixation d'origine.

Il est cependant permis de modifier la taille et la forme de ces radiateurs **ainsi que des ventilateurs** et des canalisations qui y sont associées, dans la mesure où cela ne cause aucun changement de la forme du châssis ou de la carrosserie.

6.4 Système d'admission d'air

Le(s) filtre(s) à air et les tubulures en amont de celui(ceux)-ci pourront être modifiés.

Aucune partie du système d'admission d'air ne peut faire saillie de plus de 300 mm au-delà des extrémités latérales ou du toit de la cabine.

- au maximum deux pipes d'admission d'air peuvent être montées.
- la surface totale de la section des pipes d'admission d'air ou des prises d'air dynamiques ne doit pas excéder 1000 cm².

Le moteur doit comporter une bride fixée au carter de compresseur du turbocompresseur.

Tout l'air nécessaire à l'alimentation du moteur doit passer au travers de cette bride, qui devra respecter ce qui suit :

Le diamètre maximum intérieur de la bride est de 74 mm, maintenu sur une longueur de 3 mm minimum mesurée vers l'aval à partir du plan perpendiculaire à l'axe de rotation et situé à 100 mm maximum en amont des extrémités les plus en amont des aubages de la roue (Dessin 287-4).

Ce diamètre doit être respecté quelles que soient les conditions de

in an indirect fashion.

All controls must retain the role laid down for them by the manufacturer.

They may be adapted to facilitate their use and accessibility, for example a longer handbrake lever, an additional flange on the brake pedal, etc.

Insulating material may be added to the existing bulkheads to protect the passengers from fire.

5.2 Cab exterior

5.2.1) Mudguards:

All vehicles must be equipped with mudguards on the rear wheels.

They must have no sharp edges and must cover the full width of the tyre over a continuous arc of 120°.

This minimum coverage must be achieved with a continuous surface of rigid material uninterrupted by any gaps, holes, slots or vents.

The mudguards must extend forward of the relevant axle centre line in vertical projection.

The trailing edge of the mudguard must be no higher than the top of the corresponding rim.

The front mudguards will remain those of the cabin of the homologated vehicle.

5.2.2) Winches:

Only winches, fitted without making any modifications to the structure of the vehicle other than a modification allowing the winch to be attached by means of bolts, are authorised.

5.3 Load-bearing bodywork

5.3.1) Outside:

Only load-bearing bodywork homologated as an Option Variant (VO) is authorised.

5.3.2) Inside:

The transporting of "merchandise" is entirely the responsibility of the competitor. However, the Scrutineers may check the quality of the load, with regard to safety.

The transporting of certain quantities of dangerous materials is governed by official regulations.

Any dangerous liquids must be held in tanks similar to those of the vehicle (FT3 1999 safety tank or truck tank).

ARTICLE 6 : ENGINE

6.1 General

With the exception of permitted modifications detailed thereunder the engine and all ancillaries must be exactly to manufacturer's standard specification.

6.2 Engine speed

Maximum engine speed may be changed.

6.3 Water cooling system

The original number of water cooling radiator units must be retained.

They must be fitted to their original mounting points on the chassis.

However, it is permitted to change the size and shape of these radiators, **as well as fans** and associated piping, as long as this does not cause any change in body or chassis shape.

6.4 Air induction system

The air filter(s) and tubing upstream of it(them) may be modified.

No part of the air induction system may project more than 300 mm beyond the side or top extremities of the cab.

- no more than two air induction pipes may be fitted.

- the total cross-sectional area of the air induction pipes or ram air collector boxes must not exceed 1,000 cm².

The engine must be fitted with a restrictor fixed to the compressor housing of the turbocharger.

All the air necessary for feeding the engine must pass through this restrictor, which must respect the following:

The maximum internal diameter of the restrictor is 74 mm, maintained for a minimum distance of 3 mm measured downstream of a plane perpendicular to the rotational axis situated at a maximum of 100 mm upstream of a plane passing through the most upstream extremities of the wheel blades (Drawing 287-4).

This diameter must be complied with, regardless of the

température.

Le diamètre extérieur de la bride au niveau du col doit être inférieur à 80 mm, et être maintenu sur une longueur de 5 mm de part et d'autre du col sonique.

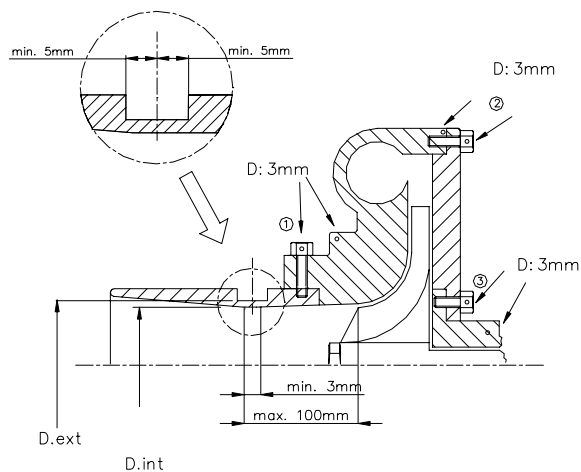
Le montage de la bride sur le turbocompresseur doit être effectué de telle façon qu'il soit nécessaire de retirer entièrement deux vis du corps du compresseur, ou de la bride, pour pouvoir désolidariser la bride du compresseur. Le montage par vis pointeau n'est pas autorisé.

Pour installer cette bride, il est autorisé d'enlever de la matière du carter de compresseur, et d'en ajouter dans le seul but d'assurer la fixation de la bride sur le carter de compresseur.

Les têtes des vis de fixation doivent être percées afin de pouvoir les plomber.

La bride doit être constituée d'un seul matériau et ne peut être percée que pour sa fixation et le plombage, qui doit pouvoir être effectué entre les vis de fixation, entre la bride (ou la fixation bride / carter de compression), le carter de compression (ou la fixation carter / flasque) et le carter de turbine (ou la fixation carter / flasque).

Dans le cas d'un moteur à deux compresseurs en parallèle, chaque compresseur est limité par une bride d'un diamètre maximum intérieur de 53 mm, et d'un diamètre extérieur maximum de 58 mm, dans les conditions précisées ci-dessus.



- ① Trou pour bride ou bride/carter de compression
Hole for restrictor or restrictor/compressor housing
- ② Trou pour carter de compression ou carter/flasque
Hole for compressor housing or housing/flange
- ③ Trou pour carter de turbine carter/flasque
Hole for turbine housing or housing/flange

temperature conditions.

The external diameter of the restrictor at its narrowest point must be less than 80 mm, and must be maintained over a distance of 5 mm to each side.

The mounting of the restrictor onto the turbocharger must be carried out in such a way that two screws have to be entirely removed from the body of the compressor, or from the restrictor, in order to detach the restrictor from the compressor. Attachment by means of a needle screw is not authorised.

For the installation of this restrictor, it is permitted to remove material from the compressor housing, and to add it, for the sole purpose of attaching the restrictor onto the compressor housing.

The heads of the screws must be pierced so that they can be sealed.

The restrictor must be made from a single material and may be pierced solely for the purpose of mounting and sealing, which must be carried out between the mounting screws, between the restrictor (or the restrictor/compressor housing attachment), the compressor housing (or the housing/flange attachment) and the turbine housing (or the housing/flange attachment).

In case of an engine with two parallel compressors, each compressor must be limited by a restrictor with a maximum internal diameter of 53 mm, and a maximum external diameter of 58 mm, within the conditions specified above.

6.5 Système d'injection de carburant

Seuls les réglages de la pompe d'injection de carburant pourront être modifiés.

6.6 Echappement

Après le dernier pot, le conduit d'échappement pourra être modifié.

Une sortie verticale, ou deux maximum, pourra être installée.

Le montage d'un filtre à particules est autorisé mais doit être soumis à l'approbation préalable du Groupe de Travail Homologation et Technique de la FIA, sur présentation d'un dossier technique établi par le constructeur du véhicule.

ARTICLE 7 : SUSPENSION

7.1 Amortisseurs

Un maximum de quatre amortisseurs est autorisé par essieu.

Leur marque et type sont libres, mais ils devront avoir pour seule fonction celle d'amortisseurs.

En cas d'utilisation d'amortisseurs hydrauliques il ne devra pas y avoir d'interconnexions entre les circuits.

Les supports d'amortisseurs sont libres à condition d'avoir cette seule fonction.

7.2 Pont rigide

Les ponts rigides pourront être renforcés, mais de telle manière que les pièces d'origine puissent toujours être reconnues.

L'ajout d'une barre de renfort entre le pont avant et le châssis est autorisé.

7.3 Ressorts

Le nombre de lames de ressorts est libre.

7.4 Limitation de débattement

Des sangles limitant le débattement peuvent être montées.

Le débattement de suspension est limité à 300 mm.

287-4

6.5 Fuel injection system

Only the settings on the fuel injection pump may be modified.

6.6 Exhaust

After the final muffler, the exhaust pipe may be modified.

A vertical exit pipe, or two at the most, may be installed.

The fitting of a particulate filter is authorised but must be submitted to the Homologation and Technical Working Group of the FIA beforehand for approval, with the presentation of a technical dossier drawn up by the manufacturer of the vehicle.

ARTICLE 7 : SUSPENSION

7.1 Dampers

A maximum of four damper units are allowed per axle.

Their make and type are free, but they must have no other function than that of dampers.

If hydraulic damper units are used, there must be no interconnection between the circuits.

The damper supports are free on condition that they have no other function than that of support.

7.2 Rigid axles

Rigid axles may be strengthened, but in such a manner that the original parts may be recognised.

The addition of a reinforcing bar between the front axle and the chassis is authorised.

7.3 Springs

The number of spring leaves is free.

7.4 Travel limitation

Travel straps may be fitted.

The suspension travel is limited to 300 mm.

La méthode de mesure des débattements est la suivante :
Le véhicule doit être monté sur chandelles avec les butées élastiques et les amortisseurs ou les combinés ressort/amortisseur démontés, et le pont (ou les demi-trains) arrêté vers le bas par les sangles de limitation de débattement ou la butée inférieure.
Les roues doivent être déplacées simultanément de la butée acier supérieure à la butée acier inférieure.
Le débattement correspond au déplacement vertical des roues pour un essieu à pont rigide ou à la moyenne des déplacements verticaux de deux points situés sur le plan médian d'une roue et diamétralement opposés sur un plan vertical pour un essieu à roues indépendantes.

ARTICLE 8 : TRANSMISSION

8.1 Embrayage

Les disques d'embrayage sont libres.

ARTICLE 9 : SYSTEME ELECTRIQUE

9.1 Système d'éclairage

L'éclairage requis pour la circulation routière normale doit être à tout moment en état de marche et ne doit pas être occulté.
Le nombre de projecteurs est limité à 8 ; ils doivent être montés en conformité avec la Convention Internationale sur la Circulation, à une hauteur maximum correspondant au bas du pare-brise.

Aucun feu autre que ceux prévus par la Convention Internationale sur la Circulation routière et le présent règlement ne peut être monté.

9.2 Batteries

Les batteries doivent être conformes aux spécifications d'origine ou à des spécifications équivalentes.
Elles ne peuvent être placées à l'intérieur de la cabine.
Chaque batterie doit être solidement fixée à l'aide d'au moins deux vis d'acier d'au moins 10 mm de diamètre et elle doit être protégée afin d'empêcher les courts-circuits au niveau des bornes.
Les batteries ne doivent pas être visibles de l'extérieur du véhicule.

ARTICLE 10 : FREINS

10.1 Système de freinage

L'ensemble du système de freinage d'origine ne pourra pas être modifié (sauf Article 5.1.6 - Pédales).
Le matériau et le système de fixation des garnitures de freins sont libres.

10.2 Refroidissement des freins

Le refroidissement des freins n'est autorisé qu'en utilisant de l'air canalisé.
Les conduits de refroidissement doivent être alimentés par des prises d'air (une par roue) pouvant s'inscrire dans un cercle de diamètre 150 mm fixées en dessous de l'axe des roues et ne dépassant pas la projection verticale du véhicule.

ARTICLE 11 : ROUES

11.1 Spécification

Il doit s'agir de produits de marque industrielle non modifiés et elles doivent être conçues de manière qu'aucune partie de la jante ou du pneu ne touche un point quelconque du véhicule en cas de conditions extrêmes de mouvements de la suspension ou de la direction.

Les écrous et goujons de roues doivent être adaptés aux jantes utilisées, pour garantir une résistance de fixation adéquate. Les écrous doivent être de marque industrielle et non modifiés.

Les roues jumelées peuvent être remplacées par une seule roue.

11.2 Dimensions des jantes

La largeur maximale des jantes est de 14".
Des jantes différentes de celles d'origine peuvent être autorisées par le règlement particulier de l'épreuve, selon le type de terrain.

11.3 Voie et largeur du véhicule

Les essieux et roues/pneus montés sur le véhicule ne peuvent donner à celui-ci une largeur supérieure à 2550 mm, ni accroître la voie avant ou arrière de plus de 150 mm par rapport aux spécifications standard du constructeur.

The method for measuring the travel is the following:
The vehicle must be on stands with the elastic stops and the shock absorbers or spring/shock absorber units dismantled, and with the rigid axle (or half-axes) prevented from moving downward by travel limitation straps or the lower bump stop.
The wheels must be moved simultaneously from the upper steel bump stop to the lower steel bump stop.
The travel is the vertical displacement of the wheels for a rigid axle or the average of the vertical displacements of two points of the median plane of the wheel diametrically opposed on a vertical plane for an axle with independent wheels.

ARTICLE 8 : TRANSMISSION

8.1 Clutch

The clutch plates are free.

ARTICLE 9 : ELECTRICS

9.1 Lighting system

All lamps required for normal legal road use must be functional at all times and must not be concealed.
The number of headlamps is limited to 8. They must be fitted in accordance with the International Road Traffic Convention, at a maximum height not exceeding that of the lowest part of the windscreen.

No lamp other than those provided for by the International Road Traffic Convention and the present regulations may be fitted.

9.2 Batteries

Vehicle batteries must be to original specification or equivalent.

They must not be positioned inside the cab.
They must be securely fastened, each battery to be held down by at least two steel bolts of 10 mm minimum diameter. They must be protected to prevent short circuiting of terminals.
Batteries must not be visible from outside the vehicle.

ARTICLE 10 : BRAKES

10.1 Braking system

The entire braking system must remain original (except for Article 5.1.1.6 - Pedals).
The material and attachment system of the brake linings are free.

10.2 Brake cooling

Brake cooling is permitted using ducted air only.

Cooling ducts must be fed by air intakes (one per wheel) which can fit within a circle of 150 mm diameter, fixed below the axis of the wheels and not extending beyond the vertical projection of the vehicle.

ARTICLE 11 : WHEELS

11.1 Specification

These must be of unmodified proprietary manufacture and must be such that no part of a rim or tyre fouls on any part of the vehicle under extremes of steering or suspension movements.

The wheel nuts and studs must match the wheel rims being used, to ensure adequate fixing strength. Wheel nuts must be of unmodified proprietary manufacture.

Twin wheels may be replaced with a single wheel.

11.2 Rim dimensions

Maximum allowed wheel rim width is 14".
Different rims from the original ones may be authorised by the supplementary regulations of the event, according to the type of terrain.

11.3 Wheel track and vehicle width

The combination of axles and wheels/tyres fitted must not cause the vehicle width to exceed 2550 mm, nor increase the front or rear wheel track by more than 150 mm beyond manufacturer's standard specification.

ARTICLE 12 : PNEUMATIQUES**12.1 Spécification**

Largeur de section maximum autorisée : 19".

La profondeur de sculpture de tous les pneus équipant le véhicule doit être conforme aux prescriptions légales du pays concerné pendant toute la durée de la compétition.

Les pneus sculptés à la main sont interdits.

Le véhicule doit être équipé de pneus normalement disponibles dans le commerce de détail et destinés à la circulation sur route et/ou pistes par tous temps.

Les sculptures et/ou mélanges spéciaux de la bande de roulement ainsi que tous les composants chimiques appliqués à l'extérieur et pouvant modifier l'adhérence des pneus sont interdits.

Tous les pneus doivent avoir un indice de vitesse "F" ou supérieur.

Aucune carcasse ne doit avoir subi de réparation importante.

12.2 Constructeurs agréés

Tous les pneumatiques doivent avoir reçu l'approbation du type standard de la CEE (réglementation CEE 54) ou équivalent.

12.3 Pneus rechapés

Les pneus rechapés sont interdits.

12.4 Gonflage / Dégonflage

L'installation d'un système de gonflage / dégonflage pendant que le véhicule se déplace est autorisée.

ARTICLE 13 : POIDS DU VEHICULE

Le poids minimum autorisé à tout moment est le poids du véhicule vide de carburant, sans personnes, ni bagages, outillage, cric, pièces de rechange, matériels de survie, de navigation ou de communication portables, vivres, etc., mais avec les dispositifs de sécurité et sa carrosserie comme définie précédemment.

Il ne devra pas être inférieur au poids du châssis/cabine homologué, affecté du coefficient multiplicateur 1,33.

ARTICLE 14 : RESERVOIR DE CARBURANT**14.1 Type**

Les réservoirs supplémentaires de carburant sont de capacité libre ; ils doivent être de marque industrielle, équipant habituellement les camions ; ils doivent être sans modification, et doivent être exempts de toute fuite ou de toute possibilité d'épanchement accidentel de carburant par les orifices de remplissage et reniflards.

Les bouchons de remplissage doivent procurer une fermeture efficace et ne doivent pas saillir de la ligne de carrosserie du véhicule.

Remarque : Il est recommandé de monter des réservoirs de carburant de sécurité FT3 1999, FT3.5 ou FT5 tels que décrits à l'Article 283-14 - Voitures Tout-Terrain de l'Annexe J.

14.2 Emplacement

L'emplacement du/des réservoir(s) à carburant est libre à condition de respecter les prescriptions suivantes :

- Tout réservoir doit être situé à l'intérieur de l'empattement.
- Tout réservoir doit être fixé solidement au châssis ; Il doit avoir une protection inférieure contre les projections de pierres et latérale contre les chocs.
- Aucun réservoir ne peut être placé à l'intérieur de la cabine.

14.3 Réservoirs complémentaires

(autres que ceux alimentant le véhicule)

Aucune réserve contenant du carburant (jerricans ou autres récipients) ne devra être située à l'extérieur du véhicule.

Les capacités contenant de l'eau ou du lubrifiant seront tolérées à l'extérieur du véhicule et devront être solidement arrimées mais ne devront pas dépasser le périmètre du véhicule.

ARTICLE 15 : TACHYGRAPHES

Les tachygraphes enregistreront la vitesse du véhicule.

Il est rappelé aux participants que toute modification apportée au véhicule et pouvant fausser l'étalonnage du tachygraphe (par exemple un changement de la marque ou taille d'un pneu) doit être soumise à l'approbation des Commissaires Techniques.

Il est expressément interdit de cacher ou de modifier d'une quelconque manière le tachygraphe approuvé ou les câbles, l'arbre d'entraînement ou les capteurs de ce dispositif.

Si un changement apporté aux spécifications du véhicule est susceptible d'influer sur l'étalonnage du tachygraphe ou si le dispositif est modifié d'une manière ou d'une autre, les participants

ARTICLE 12 : TYRES**12.1 Specification**

Maximum permitted section width: 19".

All tyres fitted to the vehicle must have a tread depth complying with relevant national legal requirements for the duration of the event.

Re-cut and/or hand grooved tyres are not permitted.

Tyres fitted must be available through normal retail outlets for all-weather use on roads and/or tracks.

Special tread compounds and/or patterns are not allowed, nor are any externally applied chemical compounds which may affect tyre grip.

All tyres must have a speed index of "F" or more.

No carcass may have undergone serious repairs.

12.2 Approved manufacturers

All tyres used must be to E.E.C. Type Approval standard (E.E.C. regulation 54) or equivalent.

12.3 Retreated tyres

Retreated tyres are forbidden.

12.4 Inflating / Deflating

The use of a system for inflating / deflating the tyres when rolling the vehicle is in motion is authorised.

ARTICLE 13 : VEHICLE WEIGHT

The minimum allowed vehicle weight at any time is the weight of the vehicle, emptied of fuel, without persons, luggage, tools, jack, spare parts, portable survival, navigation or communication equipment, provisions, etc., but with the safety devices, and its bodywork as defined above.

It must not be less than the homologated weight of the chassis/cab, modified by the multiplying coefficient 1.33.

ARTICLE 14 : FUEL TANK**14.1 Type**

Additional fuel tanks are free in respect of capacity. They must be of unmodified proprietary manufacture, of a type normally used in trucks ; they must be without modification, and fully proofed against accidental fuel spillage or leakage from fillers and vents.

Filler caps must have a positive closure action and must not project beyond the line of the vehicle's bodywork.

Note: It is recommended to fit FT3 1999, FT3.5 or FT5 safety fuel tanks as described in Article 283-14, Cross Country Cars, of Appendix J.

14.2 Position

Subject to the following requirements, fuel tank position is free:

- All tanks must be situated within the wheelbase.
- Tank(s) must be firmly fixed to the chassis. They must have underbody protection against flying stones and lateral protection against impact.
- Tank(s) may not be fitted inside the cab.

14.3 Additional tanks

(Other than those feeding the vehicle)

No reserves containing fuel may be situated on the outside of the vehicle (jerrycans or other cans).

Containers for water or lubricants will be tolerated on the outside of the vehicle, must be firmly secured and must not project beyond the perimeter of the vehicle.

ARTICLE 15 : TACHOGRAPHS

The tachographs record vehicle speed.

Competitors are reminded that any change to the vehicle which may affect the calibration of the tachograph (e.g. a change of tyre make or tyre size) must be approved by the Scrutineers.

It is specifically forbidden to conceal, or interfere in any way with, the approved tachograph or any associated wiring, cable drive or sender units.

If any change is made to the vehicle specification which may affect tachograph calibration, or if the system is interfered with in any way, it is the competitor's responsibility to have the tachograph re-

sont dans l'obligation de faire étalonner et certifier une nouvelle fois le tachygraphe.

Tout manquement à cette règle pourra entraîner une disqualification du véhicule au contrôle technique.

Il est rappelé aux participants que les tachygraphes sont des appareils de mesure extrêmement précis.

ARTICLE 16 : TEXTE FINAL

En cas de litige portant sur l'interprétation des termes utilisés dans les diverses traductions de ce règlement, la version française fera foi.

calibrated and re-certified.

Failure to comply with this requirement may cause the vehicle to be rejected at Scrutineering.

Competitors are reminded that tachographs are extremely accurate measuring devices.

ARTICLE 16 : FINAL TEXT

In the event of any dispute over the interpretation of the terms used in the various translations of these regulations, the French version will be used.